

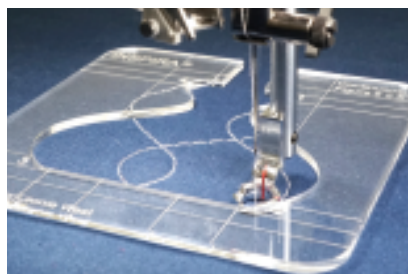
PFAFF®

АКСЕССУАР

АТАЛОГ

2019

ОСОБЕННЫЕ АКСЕССУАРЫ



БЕСПЛАТНАЯ ЛИНИЯ ДЛЯ
ДВИЖЕНИЯ
821164096

L



creative™ Шляпа обрuch
ДОПОЛНЕНИЕ
821138096



ОДЕЖДА
821163096

ДОБРО ПОЖАЛОВАТЬ...

...в креативный мир шитья и полный ассортимент аксессуаров от PFAFF®.



Удилера PFAFF® можно узнать о последних новинках и получить консультации по работе с аксессуарами. Также информацию по аксессуарам можно посмотреть в Интернете на сайте: www.pfaff.com



■ ■ ■ PFAFF® ШВЕЙНЫЕ И
ВЫШИВАЛЬНЫЕ МАШИНЫ

Кодовые буквы/модели машин 4

■ ■ ■ PFAFF® ПРОГРАММЫ
ДЛЯ ВЫШИВКИ

Программное обеспечение
для вышивания8

6D™ Программа для вышивки..... 12

■ ■ ■ ШИТЬЕ

Аксессуары для шитья 16

Аксессуары для Декоративного
шитья 32

■ ■ ■ КВИЛТИНГ

Аксессуары для Квилтинга..... 54

■ ■ ■ ВЫШИВАНИЕ

Коллекция дизайнов..... 68

Пяльцы *creative*™..... 71

Аксессуары *creative*™ 78

■ ■ ■ ОВЕРЛОЧНЫЕ МАШИНЫ -
ДЕКОРАТИВНОЕ ШИТЬЁ

Аксессуары для Декоративного
шитья 84

■ ■ ■ ОВЕРЛОЧНЫЕ МАШИНЫ -
РАСПОШИВАЛЬНЫЕ СТРОЧКИ

Coverstitch аксессуары..... 96

■ ■ ■ ДОПОЛНИТЕЛЬНО

Иглы INSPIRA™ 104

Иглы PFAFF..... 108



ШВЕЙНЫЕ И ВЫШИВАЛЬНЫЕ МАШИНЫ!



Перед началом просмотра каталога аксессуаров PFAFF® уточните, к какой категории относится ваша швейная машина PFAFF®. Удобный швейный комфорт в сочетании с надежным качеством, с множеством швейных особенностей и элегантным дизайном – все это носит имя PFAFF®. Детальную информацию о каждой машине можно узнать у дилера PFAFF® или в Интернете на сайте www.pfaff.com.

Благодаря аксессуарам PFAFF® возможности швейных машин значительно расширяются.

J creative sensation™ pro,
creative sensation™,
creative vision™,
creative performance™,
creative™ 4.5, 4.0, 3.0, 2.0
performance™ 5.0,
quilt expression™ 4.2, 4.0
expression™ 3.5, 3.2, 3.0, 2.0
expression™ 150

Топ модель от PFAFF®!

Швейно-вышивальная машина высочайшего класса! Характеристики этой новой машины и легкость в использовании приведут к новым стандартам в шитье. Сенсационное поле вышивки; уникальный экран PFAFF® HighDefinitionScreen с простым управлением и 3-мерным изображением; нестандартные супербольшие прекрасные дизайны. Далее в каталоге вы найдете более полную информацию.

A B C D E F G H J K L

Вы можете легко увидеть, какая принадлежность подходит для вашей швейной машины.

Какая лапка подходит для вашей швейной машины? Проверьте кодovou букву!

A



Машины с шириной строчки 5 мм и 6 мм без системы IDT™

varimatic™ 6087, 6086, 6085 (6 mm)
*hobby™ 309, 307, 303, 301 (5,5 mm)

* Эти швейные машины имеют держатель лапки 6 мм. Так как новые лапки производятся для держателя лапки 8 мм, то при использовании этих лапок будет небольшой зазор между креплением лапки и держателем. Либо при использовании новых типов лапок вам необходимо заменить держатель лапки размером 6 мм на держатель размером 8 мм.

B



Машины с шириной строчки 5,5 мм без системы IDT™

hobby™ 1042, 1040, 1032, 1030, 1022, 1020, 1016

C



Машины с шириной строчки 5,5 мм, без системы IDT™

expression™ 2014
tiptronic™ 6112, 6110, 2020, 2010
select™ 2.2, 2.0, 1528, 1526, 1520
hobby™ 4260, 4250, 4240

D



Машины с шириной строчки 5,5 мм и 6 мм, с системой IDT™

select™ 4.2, 4.0, 3.2, 3.0,
select™ 1548, 1546, 1540, 1538, 1536, 1530 (5,5 mm)
tiptronic™ 6270, 6250, 6232, 6230,
tiptronic™ 6152, 6150, 6122, 6120 (5,5/6 mm)
stretch & jeans™ 6091 (6 mm)
freestyle™ 1527, 1522

E



Машины с шириной строчки 6 мм с системой IDT™

creative™ 2124
quilt expression™ 2046, 2044, 2042
expression™ 2036, 2034, 2028, 2026, 2024
classicstyle™ 2029, 2027, 2025, 2023
tiptronic™ 2040, 2030, 2020, 2010

F



Машины с шириной строчки 9 мм
без системы IDT™
creative™ 7560

G



Машины с шириной строчки 9 мм с системой IDT™
creative™ 2170 , 2144, 2140, 2134
creative™ 7570, 7562, 7550, 7530
performance™ 2058, 2056, 2054
quilt expression™ 2048
expression™ 2038

H



Машины с шириной строчки 5,5 мм,
без системы IDT™
hobby™ 1142, 1132, 1122

J



Машины с шириной строчки 5,5 мм и 6 мм, с системой IDT™
creative sensation™ pro
creative sensation™
creative vision™
creative performance™
creative™ 4.5, 4.0, 3.0, 2.0
performance™ 5.0
quilt expression™ 4.2, 4.0
expression™ 3.5, 3.2, 3.0, 2.0
expression™ 150

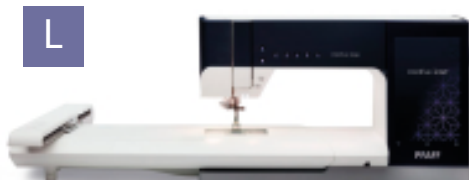
K



Машины с шириной строчки 7 мм с системой IDT™
creative™ 1.5
quilt ambition™ 2.0
ambition™ 1.5
ambition™ 1.0
ambition essential™
passport™ 2.0

Машины с шириной строчки 6 мм
SMARTER BY PFAFF™ 260c, 160s, 140s

L



Машины с шириной стежка 9 мм и системой IDT™
creative icon™
performance icon™

ЗАПОМНИТЕ КОДОВУЮ БУКВУ, СООТВЕТСТВУЮЩУЮ ВАШЕЙ ШВЕЙНОЙ МАШИНЕ!





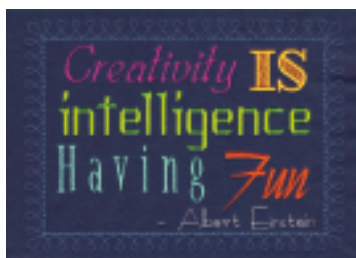
■ ПРОГРАММНОЕ ОБЕСПЕЧЕНИЕ ВЫШИВКИ

Креативность и возможности бесконечны с программным обеспечением для вышивания PREMIER +™ 2, которое предлагает самый совершенный инструмент для проектирования, модификации и производства красивых вышивок. Ваше видение и эксклюзивное применение, наряду с вашей швейной и вышивальной машиной, расширяют ваши идеи и воображение.

ПРЕМЬЕР +™ 2 УЛЬТРА



821123096



Система программного обеспечения для вышивания высшего уровня содержит все, полный набор инструментов для вышивания, мастеров, шрифтов и дизайнов, включая эксклюзивные модули, бонусные дизайны и украшения. Создавайте вышивку или блоки стеганого одеяла автоматически, с полным контролем эффектов стежка и новым инструментом угла стежка, используйте новый точный инструмент Безье для полного контроля над вашими векторами. PREMIER +™ 2 ULTRA - отличное программное обеспечение для вышивания. (11 модулей, в том числе пять эксклюзивных модулей)

- Объединенная система Windows® и Mac® в одной коробке
- Обновленная система Mac для соответствия новым функциям PREMIER +™ и ПРЕМЬЕР +™ 2
- Новый Cross Stitcher для Windows® и Mac®
- интеграция mySewnet™
- Диспетчер шрифтов и проще найти шрифты
- Проект в Hoop Utility
- Рукоятка вращения на узорных заливках
- Кривые Безье для опытных пользователей
- Word Sculpt Wizard

Также доступно обновление для 4D / 5D / 6D и Premier +™ Ultra / Premier / Люкс

821129096

ПРЕМЬЕР +™ 2 ЭКСТРА



Создавайте дизайны, PhotoStitch, блоки для стеганых одеял автоматически или используйте инструмент Project in Hoop, чтобы персонализировать ваш проект и распечатать инструкцию по его пошиву. Просматривайте свои проекты с украшениями, аппликациями и фонами. Меняйте цвета, корректируйте и повторяйте вышивки. Добавляйте надписи и украшения или создавайте вышивки Word Sculpt с легкостью. Все это доступно в PREMIER +™ 2 EXTRA (3 модуля)

821123096



ПРЕМЬЕР +™ 2 ВЫШИВАНИЕ



Основные инструменты, необходимые для создания ваших собственных вышивок. Изменяйте размеры и вращайте, повторяйте рисунки, добавляйте надписи и украшайте вышивки мотивами или рамками. Измените цвета и посмотрите, как будет выглядеть ваш дизайн, прежде чем вышивать его. Приведите в движение свой следующий проект с помощью PREMIER +™ 2 EMBROIDERY. (2 модуля)

821125096



ФУНКЦИИ:



EMBROIDERY

EXTRA

ULTRA

	EMBROIDERY	EXTRA	ULTRA
Упорядочить, вращать и зеркальные конструкции	●	●	●
Изменение размера без потери плотности	●	●	●
Сделать бесконечные вышивки	●	●	●
Encore в форме или линии	●	●	●
Персонализация с помощью ExpressMonogram	●	●	●
mySewnet™ с облачным хранилищем NEW	●	●	●
Вышивка стеганные блоки		●	●
Монохромный линейный фотостежок		●	●
ExpressDesign из клипартов		●	●
Нестандартные проекты NEW		●	●
Сплит большие проекты вышивки		●	●
Рисовать и вырезать аппликации		●	●
Добавьте бусы, блестки и исправления		●	●
Предварительный просмотр на фоне одежды		●	●
Создание проектов Word Sculpt NEW		●	●
PhotoStitch с использованием полноцветной, сепии, монохромной и цветной плитки			●
Измените отдельные стежки или целые области заполнения, чтобы изменить стиль вышивки			●
Вышитые схемы родословной			●
Вышивка крестиком, включая вышивку и французские узлы NEW & УЛУЧШЕН			●
ExpressDesign из клипартов, а затем настроить как вам угодно			●
Создайте свои собственные шедевры, используя QuickStitch или инструменты от руки			●
Расширенные инструменты Кривая Безье NEW			●
Сотни шаблонов заполнения и мотивных стежков, или создайте свой собственный			●
Образцы следуют за кривой области			●
Контурные, спиральные, многоволновые, эхо, изогнутые штриховки и штриховые заливки			●
Разноцветные градиентные столбцы и заливки			●
Отдельно стоящие кружевные эффекты с использованием Richelieu Bars со специальными наполнителями и мотивами			●
Выравнивание стежков маркеров для больших проектов или выравнивание с напечатанным рисунком			●



INSPIRATION
EXISTS
*but It has to
Find YOU*
WORKING
- Pablo Picasso







■ ■ ■ ШИТЬЕ

Вам нравится шить? Вы любите экспериментировать? Вы желаете добиться профессиональных результатов в шитье? Тогда, мы приглашаем вас познакомиться со всем ассортиментом аксессуаров PFAFF®. Вы откроете множество ловких помощников в шитье, которые вдохновят вас на новые идеи и расширят возможности вашей швейной машины. Множество эффектов и техник шитья возможны только при использовании правильно подобранной лапки.

Для получения более полной информации добро пожаловать на наш сайт www.pfaff.com или посетите дилера PFAFF®.



■ АКСЕССУАРЫ ДЛЯ ШИТЬЯ

Вы хотите сами шить одежду и прекрасновыглядеть? Взгляните на большой ассортимент лапок от PFAFF®. Вы сможете найти нужную лапку для любой техники шитья. Это значительно облегчит вашу работу... и даже некоторые виды шитья станут доступными только благодаря правильно подобранным лапкам. Ваш дилер PFAFF® будет счастлив сделать для вас, как можно больше.

Пожалуйста, учитывайте кодовые обозначения швейных машин PFAFF®, чтобы всегда знать какие лапки подходят для вашей модели.

ЛАПКА С НАПРАВИТЕЛЕМ С СИСТЕМОЙ IDT™



820772096

BCDEFGJKL

с системой IDT™



Лапка с направителем с Системой IDT™ направляет строчку ровно при сшивании кусков ткани. Лапка поможет вам держать ровный припуск на некотором расстоянии от края. На лапке есть металлическая пластинка на расстоянии 5/8 дюйма от центрального положения иглы, это наиболее часто применяемый припуск для шитья одежды. Есть еще четыре метки для припусков на разных расстояниях.

1. Наденьте лапку с направителем с Системой IDT™.
2. Подключите Систему IDT™.
3. Выберите прямой шов.
4. Для соединения ткани, сложите два куска вместе лицевой стороной внутрь.
5. Положите ткань под прижимную лапку так, чтобы металлическая пластинка была направлена по самому краю, это даст припуск 5/8 дюйма.
6. Начните шить. Пластинка будет следовать вдоль края ткани и у вас получится ровная строчка с заданным припуском.
7. Используйте другие четыре метки для получения более узких припусков.

ЛАПКА ДЛЯ ПРИШИВАНИЯ ПУГОВИЦ

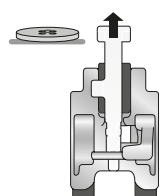
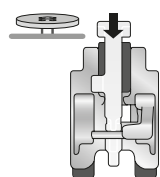


820473096

CDEFGJKL



Нитевдеватель с автоматической иглой нельзя использовать на машинах группы L.



Пришивание пуговиц может быть скучной работой – но только не с лапкой для пришивания пуговиц! С ее помощью вы легко пришьете пуговицы с 2-мя и 4-мя глазками любого размера и в любом месте. Надо только установить ширину шва, равную расстоянию между глазками и ваша машина сделает всю работу за вас. Если вам нужна пуговица на ножке, то достаточно только выдвинуть стержень, как показано на рис.

1. Отметить на ткани место расположения пуговицы.
2. Установить на машину лапку для пришивания пуговиц.
3. Вложить пуговицу между черной металлической пластиной и лапкой. Убедиться, что глазки установлены ровно в прорези лапки.
4. Положить изделие под лапку. Выбрать программу пришивания пуговиц, либо строчку зигзаг. Опустить зубцы нижнего транспортера и отключить Систему IDT™.
5. Установить ширину в соответствии с расстоянием между глазками. Вручную повернуть маховое колесо на себя, чтобы убедиться, что игла точно входит в глазки пуговицы.
6. Начать шить. По программе пришивания пуговицы машина автоматически делает заправки. В случае строчки зигзаг, сделать минимум пять-семь стежков.

Если вам надо пришить пуговицу на ножке, то необходимо выдвинуть на себя пластмассовый стержень, чтобы он расположился между двумя глазками пуговицы. По окончании пришивания пуговицы, оттяните стержень назад, высвободите пуговицу из лапки и обрежьте нити. Обвяжите концы нитей вокруг ножки и перевяжите их узлом.

РЕГУЛИРУЕМАЯ ЛАПКА С НАПРАВИТЕЛЕМ С СИСТЕМОЙ IDT™



820677096
D E F G J K L
с системой IDT™

--	--

Регулируемая лапка с направлятелем с Системой IDT™ служит для направления прямой или декоративной строчки. Прижимная лапка имеет “линейку” с регулируемой пластинкой, так что вы сможете передвинуть ее на нужный припуск. Поместите пластинку вдоль уже сделанного шва или вдоль края ткани для получения красивой отстрочки. Используйте прямые и декоративные строчки. Также можно делать стегальные швы.

1. Установите регулируемую лапку с Системой IDT™.
2. Подключите Систему IDT™.
3. Выберите любую строчку.
4. Установите регулируемую серую пластинку, передвигая ее вправо или влево вдоль “линейки”.
5. Шейте, направляя пластинку вдоль другого шва, края или нанесенной линии.

ЛАПКА ДЛЯ ПЕТЕЛЬ



820672096
J K L

--	--

416042001
H

--	--



413170301
J

--	--

68003184
L

--	--

С помощью ручной лапки для петель можно вручную обработать петли в четыре этапа. (Пришить петлю на очень маленьких участках ткани близко к усиленному краю изделия могут возникнуть трудности при продвижении ткани, если используется лапка для петель Sensormatic Buttonhole Foot. В таком случае используйте ручную лапку для петель.)

Лапка для петель Sensormatic Buttonhole Foot обеспечивает безупречную петлю; обе стороны петли шьются в одном направлении, поэтому петля получается более гладкой. Петля выполняется автоматически.

Модель швейной машины не имеет значения. Машина PFAFF® выполняет безупречные петли. Для разных моделей существуют различные опции, в соответствии с машинным кодом выберите правильную лапку для своей машины.

СОВЕТ: Если ткань легко сдвигается или растягивается, ее необходимо укрепить с помощью водорастворимой бумаги или другого легкого стабилизатора. Петли получаются более прочными и долговечными, если пришить и используется шелковая нить. Льняные петли выглядят особенно привлекательно, если через иглу пропустить более тяжелую нить.

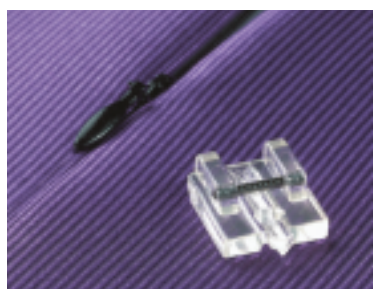
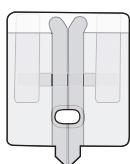
Великолепная идея - скомбинировать шелк с велветом. Разные ткани могут быть сшиты вместе без проблем, благодаря уникальной Системе IDT™ на машинах PFAFF. Слои ткани передаются равномерно снизу и сверху. Более полная информация о Системе IDT™ - на сайте www.pfaff.com

ЛАПКА ДЛЯ ПОТАЙНОЙ МОЛНИИ

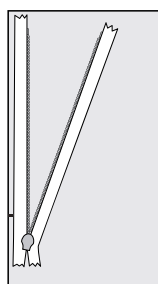


820474096

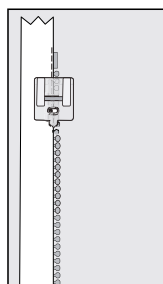
C D E F G J K L



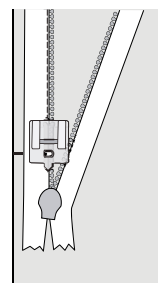
Одежда из тонких тканей требует превосходное качество шитья - у вас не будет проблем с этим, если есть специальная лапка для молнии PFAFF®.



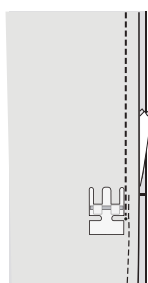
A



B



C



D

Потайные застежки-молнии – самые популярные из всех молний. Согласно названию, молния должна быть скрыта в шве, оставаясь действительно потайной. Это делает ее такой популярной, особенно в элегантно одежде, сшитой из дорогих тканей, такой как вечерние наряды. Однако также эти застежки-молнии очень широко используются в юбках, блузах и любой другой одежде на каждый день. Благодаря этой лапке шитье потайной застежки-молнии будет простым и приятным!

1. На лицевой стороне обеих деталей изделия отметить текстильным маркером место расположения застежки-молнии. Застежка-молния должна быть на 2 - 3 см длиннее, чем разрез для застежки.
2. Установить на машинку специальную лапку для потайной молнии и выбрать прямую строчку (среднее положение иглы, длина стежка 2,5 - 3 мм).
3. Открыть застежку-молнию большим пальцем слева отгнуть витки, чтобы было видно линию шва между витками и тесьмой. Застежку-молнию ни в коем случае гладить нельзя.
4. Расположить правую половину застежки-молнии лицом к лицевой стороне правой части изделия. Линия витков должна лежать четко на линии шва и не доходить до края изделия на 1,5 - 2 см. Если вам удобнее, то можно прикрепить молнию булавками к изделию. Убедиться, что внизу остается запас застежки-молнии 2 - 3 см. (рис. А)
5. Осторожно отогнуть зубцы вправо и опустить лапку так, чтобы линия витков лежала в желобке справа от иглы.
6. Сделать закрепку и шить, дойдя до отметки конца разреза. Закрепить шов. Закрывать застежку-молнию. (рис. В, С)
7. Расположить левую половину застежки-молнии лицом к лицевой стороне левой части изделия. Убедиться в ровном расположении обеих частей изделия.
8. Все скрепить булавками. Открыть застежку-молнию.
9. Осторожно отогнуть зубцы влево и опустить лапку так, чтобы линия витков лежала в желобке слева от иглы.
10. Сделать закрепку и шить, дойдя до отметки конца разреза. Закрепить шов. Закрывать застежку-молнию.
11. В конце сделать закрепительный шов свободной частью молнии. Для этого, установить на машинку стандартную лапку для молнии № 4, сместить иглу максимально вправо. (рис. D)
12. Уложить свободную нижнюю часть застежки-молнии зубцами справа от лапки и прошить так близко, как возможно к последним стежкам шва втачивания молнии.
13. Разутюжить шов.

Совет: Если застежка-молния очень длинная, то необходимо закрепить низ молнии строчкой зигзаг, а излишки обрезать, оставив 2 см.

ЛАПКА ДЛЯ МОЛНИИ С СИСТЕМОЙ IDT™



820248096
DEGJK*L
с системой IDT™

К* за исключением SMARTER BY PFAFF™
260с, 160s, 140s

--	--

820287096

А

--	--

Лапка для молнии — наиболее важный инструмент при шивании застежки-молнии, который поможет вам правильно вшить застежку-молнию в нужное место. При шивании всех типов застежек-молний наиболее важным является проложить шов вдоль зубцов молнии. Это можно сделать благодаря специальной лапке для молнии. Эта лапка может быть установлена слева или справа от лапкодержателя, как вам будет удобнее.

Отметить место расположения застежки-молнии:

1. Отметить место расположения застежки-молнии: 1. Обметать припуски деталей кроя. Стачать вместе прямой строчкой детали изделиялицевыми сторонами вовнутрь до отмеченного места шивания застежки-молнии.
2. Сметать остальную часть шва, чтобы его закрыть. Разутюжить шов.
3. Молнию расположить вдоль шва, чтобы зубцы молнии располагались строго по центру. Край изделия приметать к тесьмам застежки-молнии.
4. Установить на машину лапку для молнии.
5. Расположить край лапки для молнии близко к зубцам молнии и сместить иглу так, чтобы шов проходил на расстоянии 6–10 мм от центральной линии. Проложить прямую строчку вдоль обеих сторон молнии и закрепить снизу.
6. Удалить сметочные стежки.



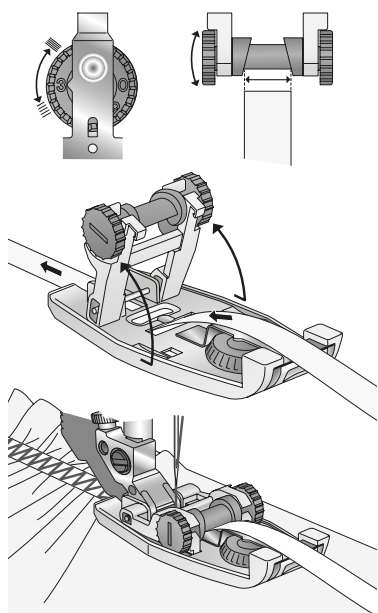
ЛАПКА ДЛЯ РЕЗИНОВОЙ ТЕСЬМЫ С СИСТЕМОЙ IDT™



820545096

BCDEFGJKL

с системой IDT™



Лапка направителем для резиновой тесьмы шириной от 6 до 12 мм служит для нашивания резиновой тесьмы. Теперь вы легко притачаете резиновую тесьму при шитье спортивной одежды, нижнего белья или любых других изделий.

1. Установить темно-серое колесо на лапке на отметку 3-4. Цифра должна стоять напротив маленькой металлической стрелки. Чем больше цифра, тем сильнее растяжение резиновой тесьмы. Жесткость резиновой тесьмы влияет на швейный результат.
2. Осторожно надавить на темно-серый ролик по направлению к колесу с цифрами и поднять его.
3. Вставить резиновую тесьму в длинное отверстие в основании лапки.
4. Поворачивать ролик до тех пор, пока желобок в центре не совпадет по ширине с шириной тесьмы, чтобы она проходила прямо без смещений.
5. Прижать ролик вниз тесьму и зацелкнуть его на место, слегка надавив в направлении от колесика с цифрами.
6. Установить лапку для резиновой тесьмы в машину. Выбрать строчку зигзаг. Изменить параметры строчки: ширина шва должна соответствовать ширине резиновой тесьмы, длина стежка зависит от интенсивности сборки.
7. Подключить Систему IDT™.
8. Уложить ткань под лапку и шить. Ткань будет собираться в сборки, в зависимости от растяжения резиновой тесьмы.



УСТРОЙСТВО ДЛЯ ОКАНТОВКИ

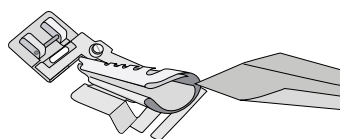


820245096

A B C D E F G J K L



Нитевдеватель с автоматической иглой нельзя использовать на машинах группы L.



Окантовка косой бейкой является достаточно простым способом, чтобы придать обрезным краям ровный и аккуратный вид. Для этого необходимо вырезать косую бейку шириной 24 мм.

1. Снимите прижимную лапку. Установите устройство для окантовки.
2. Срезать по диагонали начало косой бейки.
3. Завести образовавшийся острый угол бейки в улитку и вытянуть ее позади лапки.
4. Отрегулировать окантовочное устройство и/или сместить иглу так, чтобы игла входила в тесьму на расстоянии 1 - 1,5 мм от края сгиба загнутой бейки.
5. Прошить 2,5 см вдоль тесьмы.
6. Уложить обрезной край окантовываемой детали между сложенной бейкой в вырез устройства для окантовки. Косая бейка будет автоматически огибаться вокруг детали во время шитья.

Совет: Можно получить дополнительный декоративный эффект, если выбрать программу зигзаг, либо декоративную строчку.

ЛАПКА ДЛЯ ПОДГИБКИ



820220096

B C D E F G J K L

2 mm



820249096

B C D E F G J K L

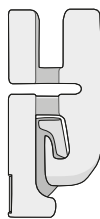
3 mm, с системой IDT™



820221096

B C D E F G J K L

4 mm, с системой IDT™



Подгибка кромок предотвращает края ткани от осыпания и благодаря лапке получается красивый, прочный шов. Этой лапкой можно обрабатывать края шарфов, платков, одежды и изделий домашнего декора из легких и средней плотности материалов.

1. Выбрать прямую строчку и подключить Систему IDT™ (если имеется на вашей машине). Загладить начало будущего шва на ширину 3 или 4 мм, в зависимости от размера используемой лапки. Уложить завернутый край под лапку и сделать несколько стежков. Оставить иглу в ткани для ее фиксации. Поднять лапку и ввести край ткани в загибающее устройство лапки. Опустить лапку и продолжить шитье, направляя край ткани.
2. Следить за тем, чтобы ткань не заходила под правую половину лапки.

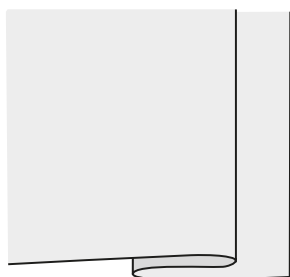
Совет: Ткань со спающими краями лучше подрубать прямой строчкой. При подрубке изделий из мягких материалов рекомендуем использовать строчку зигзаг, ширина которой полностью перекрывает подгибку. (Закругленные края изделий не рекомендуется обрабатывать данным способом.)

ЛАПКА ДЛЯ ПОТАЙНОГО ПОДШИВАНИЯ С СИСТЕМОЙ IDT™



820256096

DEGJKL
с системой IDT™



Лапка для потайного подшивания прекрасно подходит для незаметной подгибки изделий из плотных и средней плотности материалов. Программа эластичного потайного подшивания одновременно обрабатывает края ткани от сыпания и вам не нужно делать дополнительную обработку края. Теперь нет больше необходимости подшивать изделия вручную.

1. Установить на машину лапку для потайного подшивания.
2. Отвернуть край изделия вовнутрь на ширину подгибки.
3. Теперь развернуть сгиб так, чтобы край изделия выступал на 1 см.
4. Уложить изделие под лапку изнаночной стороной вверх, чтобы сгиб проходил вдоль красного направлятеля, как показано на рисунке.
5. С помощью регулятора установить иглу в такое положение, чтобы она попадала точно в сгиб ткани, захватывая 1 - 2 нити.

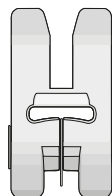
Совет: Для того чтобы получить на лицевой стороне невидимые стежки, нужно красный направлятель перевести вправо.

ЛАПКА ДЛЯ УЗКИХ КРОМОК С СИСТЕМОЙ IDT™



821142096

BCDEFGJKL
с системой IDT™



Лапка для отстрачивания узких кромок прекрасно подходит для точной отстрочки вдоль кромок, простегивания лоскутных изделий и стачивания встык двух деталей, например, притачивание кружева к обработанному краю изделия.

1. Установите машину на декоративную строчку или зигзаг. Поставьте соответствующее положение иглы.
2. В центре лапки находится направлятель, вдоль которого следует направлять край изделия.
3. Уложить изделие под лапку так, чтобы край ткани упирался в направлятель с левой стороны. Переведите иглу влево и шейте.

Сшивание кружева/двух деталей: уложить под лапку кружево или две детали с обработанными краями по обеим сторонам направлятеля лапки и сшить встык с помощью строчки зигзаг или декоративной строчки.

Пришивание кружева к ткани: Уложить вдоль направлятеля зауженный край ткани с левой стороны лапки и кружево с правой стороны лапки. Обе детали должны быть лицевыми сторонами вверх. Во время шитья вести детали ровно вдоль направлятеля лапки. Выбрать строчку зигзаг и сшить вместе, равномерно захватывая обе детали. Параметры ширины и длины строчки зигзаг устанавливать по желанию.

СКОЛЬЗЯЩАЯ ЛАПКА С СИСТЕМОЙ IDT™



Эта лапка имеет специальное покрытие, благодаря которому у вас не будет проблем при шитье изделий из трудно транспортируемых материалов, таких как кожа, пластик, замша, искусственный мех и т. д.

1. Установить скользящую лапку.
2. Выбрать нужную программу и приступить к работе.

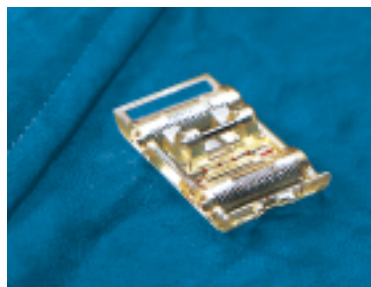
820664096

BCDEFGJKL

с системой IDT™



РОЛИКОВАЯ ЛАПКА

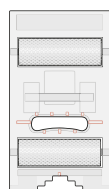


Эта специальная лапка имеет два металлических ролика, которые обеспечивают лучшую проходимость при шитье на трудных материалах, таких как кожа, замша, кожзаменители, пластик и др. С этой лапкой работа с этими материалами будет легкой и приятной. А успех гарантирован!

1. Установить на машину роликовую лапку.
2. Выбрать нужную программу и шить.

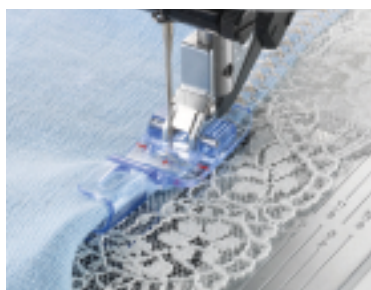
820663096

BCDEFGJKL



ЛАПКА ДЛЯ ПОДГИБКИ И ОДНОВРЕМЕННОГО ПРИТАЧИВАНИЯ

КРУЖЕВА С СИСТЕМОЙ IDT™



820931096

DEGJKL



Лапка применяется для подгибки края основного изделия и одновременного притачивания кружева или каймы, а также для украшения края изделия 9 мм декоративными строчками PFAFF®. Теперь вы с легкостью красиво обработаете края нижнего белья, носовые платки или столовое белье. В этой лапке край ткани удобно заводится в передний направлятель лапки и там подгибается. Одновременно под направлятелем укладывается кружево для притачивания к краю изделия.

1. Заправьте в иглу швейную или декоративную нить, а в шпульку – обычную швейную нить.
2. Выберите нужную строчку. Например: кружево можно притачать к краю изделия с помощью прямой строчки и двойной иглы (расстояние между иглами 4 мм), или широкой декоративной строчкой, выровненной вдоль правого края.
Важно: Рекомендуется применение декоративных строчек только к прямой подаче ткани. (Не рекомендуется применение строчек с обратным ходом.)
3. Отогните ¼" (6 мм) кромки ткани на изнаночную сторону, прижмите или заутюжьте.
4. Доустановки лапки в машину: сначала вставьте сложенную кромку ткани лицевой стороной вверх в левый направлятель, а кружево лицевой стороной вверх, в правый направлятель.
5. Убедитесь в том, что ткань и кружево легко проходят через направлятели.
Важно: Желательно использовать легкие, но прочные ткани и кружево.
6. Зафиксируйте лапку на машине. Подключите верхний транспортер - систему IDT™.
7. Шейте медленно, внимательно и аккуратно. Если в машине предусмотрена функция контроля скорости, то уменьшите скорость шитья, чтобы было удобнее направлять ткань изделия и кружево. Во время шитья придерживайте край изделия левой рукой, а кружево правой рукой.

ЛАПКА VI-LEVEL ДЛЯ ОТСТРОЧКИ С СИСТЕМОЙ IDT™



820676096

DEGJKL

с системой IDT™



Лапка для отстрочки Vi-level с Системой IDT™ предназначена для ровной отстрочки по верху и краю. Нижняя сторона лапки разработана для легкого скольжения вдоль сложенного края, что дает прекрасный результат. Используйте лапку Vi-level для подгибки объемных толстых изделий, например, мебельных чехлов, штор и др. Это позволит вам легче удерживать ткань за свободным рукавом.

1. Наденьте лапку Vi-level с Системой IDT™.
2. Подключите Систему IDT™.
3. Выберите прямую строчку.
4. Используйте внутреннюю узкую часть лапки для направления ткани.
5. Отрегулируйте положение иглы влево для получения отстрочки на нужном расстоянии.

ЛАПКА ДЛЯ ОТСТРОЧКИ ВДОЛЬ ПРАВОГО КРАЯ С СИСТЕМОЙ IDT™



821007096

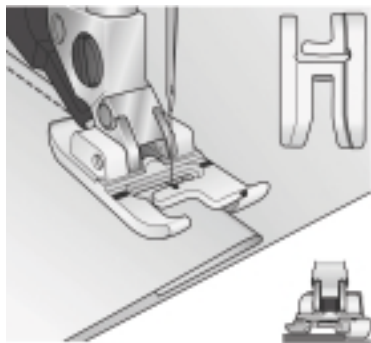
DEGJKL

с системой IDT™



Лапка для отстрочки вдоль правого края помогает легко проложить ровную строчку по выступающему краю изделия. Подошва лапки имеет разный уровень по высоте специально для прохождения вдоль правой стороны загнутого края или приподнятого шва. Лапка применяется для точной отстрочки вдоль края изделия или края карманов, отделочных полос и в других подобных случаях. Также можно использовать в качестве отделки декоративные строчки.

1. Установите на машине Лапку для отстрочки вдоль правого края.
2. Подключите систему IDT™
3. Выберите прямую или декоративную строчку.
4. Разместите ткань под лапкой так, чтобы внутренняя правая сторона лапки была расположена над швом или вдоль края (рис).
5. При необходимости измените положение иглы, чтобы проложить строчку в нужном месте.



РУКОВОДСТВО ПО МАГНИТНОМУ ШВУ



821162096

JKL



Эта простая в использовании направляющая для шва просто защелкивается на игольной пластине с обеих сторон прижимной лапки, обеспечивая точные припуски на шов и прямые линии. Используйте метки на игольной пластине в качестве ориентира, чтобы помочь расположить направляющую магнитного шва.

ЛАПКА ДЛЯ ШТОПКИ/СВОБОДНАЯ ТЕХНИКА



820243096 A* C D E F G
A* за исключением hobby™ 301,
303, 307 и 309

--	--

413039601 J

--	--



Лапка для штопки/Свободной техники прекрасно подходит для вышивания или штопки в технике ручного передвижения ткани.

1. Перевести иглу в наивысшее положение.
2. Установить лапку для штопки: большими и указательным пальцами сжать переднюю и заднюю части лапки. Вставить стержень лапки до упора в отверстие позади лапкодержателя.
3. «С-образная» скобка должна находиться над крепежным винтом иглодержателя. Затянуть винт.
4. Опустить зубцы нижнего транспортера.
5. При необходимости, изделие можно зажать в пальцы, чтобы было удобнее штопать.
6. Выберите прямую строчку и активируйте функцию Свободной техники, или поставьте лапку в положение штопки /свободной техники.
7. Вытяните наверх нижнюю нитку и сделайте несколько стежков для закрепки. Свяжите концы ниток и обрежьте, затем продолжайте шить в свободной технике.

Совет: Помните, во время шитья в технике свободного передвижения, длину стежка вы определяете самостоятельно. Поэтому желательно шить на средней или высокой скорости и медленно равномерно вести ткань. При очень низкой скорости шитья на обратной стороне изделия образуются узелки.

ШПУЛЬКИ

Не важно, шьете вы или вышиваете, или развлекаетесь шитьем со специальным шпульным колпачком – вам всегда нужно много шпулек!



820779096
A C D E F G
10-шт, голубые

--	--



821037096 J
20 шпулек Monet в упаковке,
версия 2

--	--



821038096 K
10-шт, прозрачные

--	--

416475801 K

--	--



820921096
J
10-шт, серые

--	--



821147096 L
10-pack, violet

--	--



820905096
J
20 шпулек Monet в
упаковке

--	--



PRE-WOUND BOBBINS
140000746 J
Box of 144, white

--	--

68008984 J
Box of 144, black

--	--





■ АКСЕССУАРЫ ДЛЯ ДЕКОРАТИВНОГО ШИТЬЯ

Вы знаете какой потенциал у вашей швейной машины? Безграничные возможности! При помощи правильно подобранных лапок вы достигните поразительных результатов! Вы сможете каждый ваш проект сделать уникальным! Достаточно нескольких выразительных деталей и повседневная одежда превратится в яркую и праздничную! Большой ассортимент декоративных прижимных лапок вдохновит вас на творческую работу и вы удивитесь новым возможностям, которые предлагает фирма PFAFF®.

Пожалуйста, учитывайте кодовое обозначение швейных машин PFAFF®, чтобы видеть, какие лапки подходят для вашей модели.

ЛАПКА ДЛЯ ЗАЩИПОВ, 5 -ЖЕЛОБКОВ

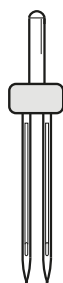


Вы легко сможете использовать классическую лапку для хлопка, легкой шерсти или других тонких тканей. Делайте защипы для получения ностальгического эффекта на скатертях, блузках, детской одежде и др.

1. Установить на машину лапку для защипов.
2. Установить двойную иглу
- 5-желобков: двойная игла с расстоянием 2,0 мм
3. Заправить иглы (см. инструкцию к машине «Заправка машины пришитье двойной иглой»).
4. Текстильным маркером провести линию расположения первого защипа.
5. Простить первый защип. Заложить первый защип в один из желобков и проложить второй, параллельно первому. Благодаря этому будет создаваться равномерный интервал между защипами.

820226096

BCDEFGJKL



Двойная игла
620073896: 2 mm



ЯЗЫЧОК ДЛЯ ЗАЩИПОВ



Язычок для защипов используется для выделения складок. Язычок устанавливается в передней части игольной пластины вашей швейной машины. Ткань во время шитья приподнимается благодаря язычку, что делает защип выше и рельефнее.

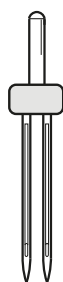
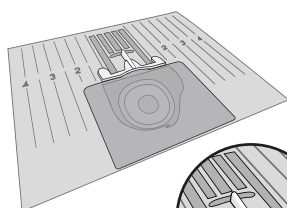
Для более плотных материалов лучше использовать лапку для защипов с 5 желобками и большой язычок для защипов.

1. Установить на машину выбранную вами лапку.
2. Закрепить язычок для защипов в отверстие, которое находится в передней части игольной пластины, так чтобы сам язычок был направлен к игле. Установить в машину двойную иглу размером 1,6 мм - 2,5 мм.
3. Наткани обозначить первую линию защипа. Уложить ткань под лапку. Начать шить медленно, ровно направляя ткань вдоль язычка. Язычок будет приподнимать ткань, создавая тем самым рельефные защипы. (Во время шитья необходимо расправлять и направлять ткань.)

820678096

JK* L

K* за исключением creative™ 1.5



Двойная игла
620073796: 1,6 mm

620073896: 2 mm



ЦИРКУЛЬНАЯ ПРИСТАВКА



821026096

JKL



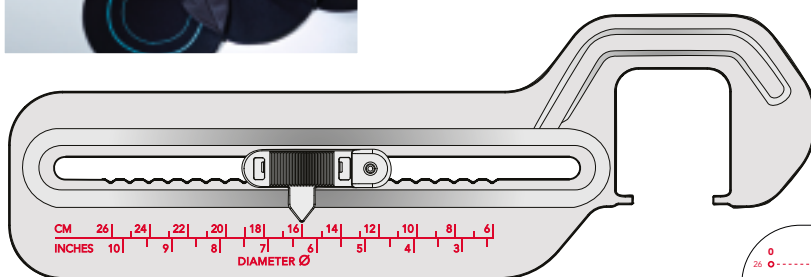
Циркульная приставка - совершенно незаменимый помощник, если Вы хотите сделать уникальные украшения на своих швейных проектах, одежде или квилтах. Вы можете очень просто шить круги, цветы или части окружностей, чтобы создать уникальные фестоны или графические узоры. Комбинируйте круги разного размера для создания особенно крупных узоров. Практически все рабочие и декоративные строчки* можно использовать для работы на этой приставке, так что смело используйте самые любимые. Возможности Циркульной приставки бесконечны как сами окружности!

* Не могут быть использованы строчки с шириной стежка больше 9 мм, а также строчки с обратной подачей ткани.

В упаковке вы найдете:

- A. Циркульная Приставка с Измерителем
- B. Кнопка
- C. Три различных шаблона: один для шитья кругов (1), один для четырех-лепестковых цветков (2) и один для шести-лепестковых цветков (3). Цифры на шаблонах соответствуют диаметру окружности (в см)
- D. CD с инструкцией на 11 языках, обучающими упражнениями и идеями как можно комбинировать окружности при помощи шаблонов

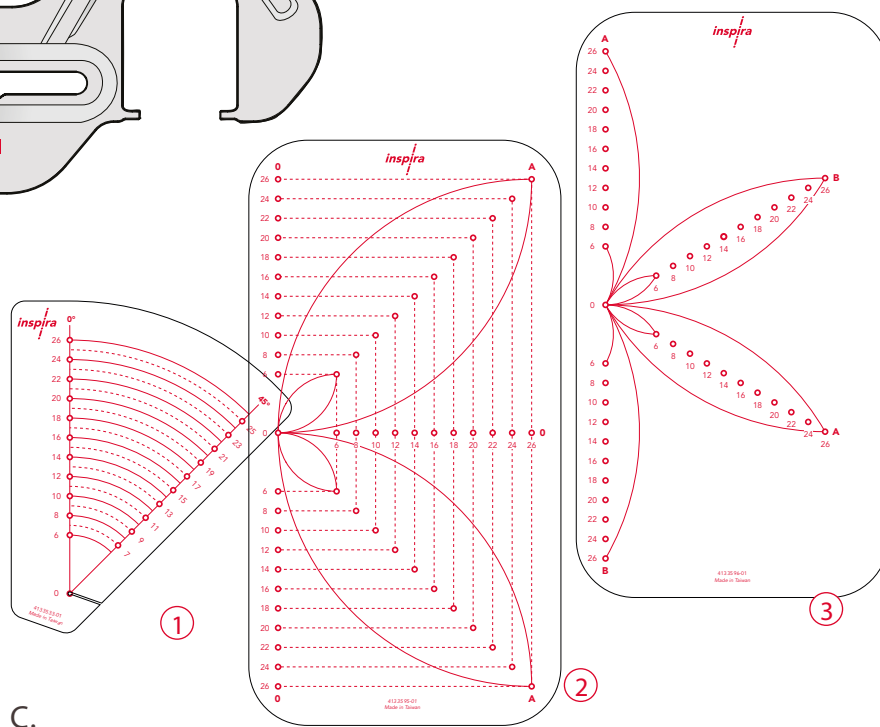
При помощи Циркульной Приставки Вы можете шить круги диаметром от 6 до 26 см (2½ to 10¼"). Диаметры окружностей указаны в сантиметрах и дюймах.



A.



B.



C.



СОВЕТЫ И ПОДСКАЗКИ

Приставной столик для лоскутного шитья

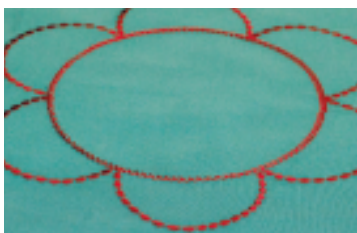
При использовании Циркулярной Приставки мы рекомендуем установить дополнительный столик для квилтинга. Это дает дополнительную поддержку для проекта, а также упрощает контроль за шитьем и подачей ткани. Вы можете отдельно приобрести такой приставной столик для вашей модели швейной машины.



Выбор строчки

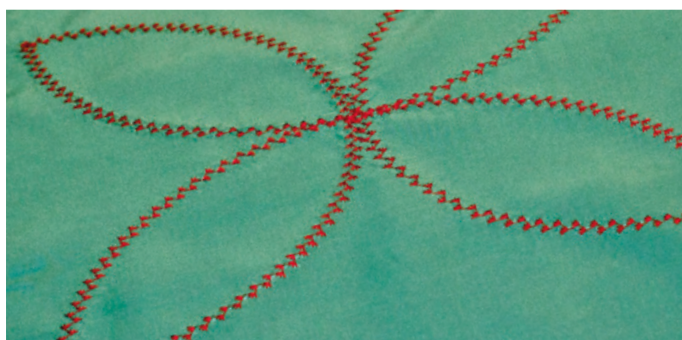
Рабочие и декоративные строчки дают великолепный результат при использовании Циркулярной Приставки. Однако строчки с шириной стежка более 7 мм, а также строчки, выполняющиеся с обратной подачей ткани, не могут быть использованы.

Совет: Чем короче стежки, тем проще получить красиво замкнутый круг. Завершая шитье окружности, уменьшите скорость шитья и при необходимости подрегулируйте длину стежка, чтобы замкнуть шитье окружности целым стежком.

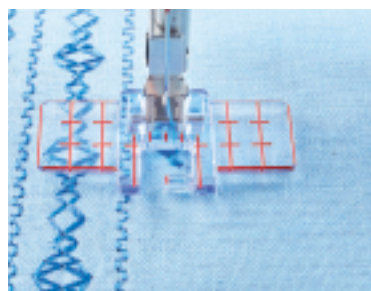


Аппликации

С помощью Циркулярной Приставки можно делать отличные аппликации. Используйте ткань, которая не сыпется по срезу и сделайте аппликацию с необработанным краем. Можно сначала закрепить аппликацию на нужном месте прямой строчкой, а затем обрезать лишнее и прошить по краю гладью вышивкой. Пришить несколько слоев ткани одновременно, особенно важно аккуратно направлять ткань, чтобы быть уверенным, что все слои подаются синхронно, все вместе.

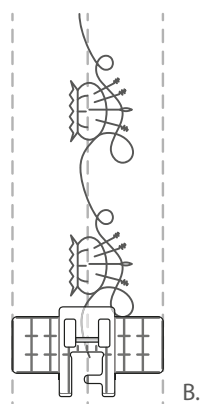
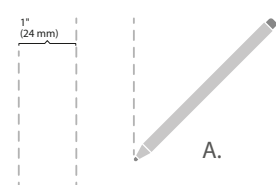


МУЛЬТИ-ЛИНЕЙНАЯ ДЕКОРАТИВНАЯ ЛАПКА



821082096

BCDEFGJKL



Мульти-линейная декоративная лапка поможет вам шить параллельные ряды декоративных строчек, равномерно располагая их на изделии. Прозрачная подошва лапки дает отличный обзор рабочей зоны и позволяет точно размещать ряды строчек. Используйте вертикальные направляющие, чтобы равномерно располагать ряды строчек, а горизонтальные направляющие, чтобы точно задавать начальную точку каждого ряда и аккуратно поворачивать в углах с интервалом $\frac{1}{4}$ " (6 мм) или $\frac{1}{2}$ " (12 мм). Лапку также рекомендуется применять для точного шитья Макси-строчек.

Декоративные бордюры

1. Отключите систему IDT™.
2. Установите Мульти-линейную декоративную лапку.
3. Выберите программу первой декоративной строчки.
4. Отметьте на ткани линию будущей строчки.
5. Подложите под ткань отрывной стабилизатор Tear-Away.
6. Разместите ткань под лапкой, совместив центральную красную метку на лапке с отмеченной линией на ткани.
7. Прошейте выбранной строчкой первый ряд.
8. Выберите другую декоративную строчку или оставьте прежнюю.
9. Сдвиньте ткань, задав нужное расстояние между строчками.
10. Используйте красные горизонтальные линии, чтобы точно начинать каждый следующий ряд.
11. Прошейте новый ряд, используя красные вертикальные линии на лапке как направляющие.
12. Перед шитьем каждого следующего ряда сдвигайте ткань и затем шейте выбранную декоративную строчку.
13. Продолжайте шить, чтобы получить широкий бордюр из декоративных строчек.
14. Окончив шитье, удалите излишки стабилизатора.

Макси-строчки:

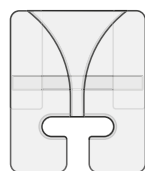
1. Отключите систему IDT™.
2. Установите Мульти-линейную декоративную лапку.
3. Выберите любую Макси-строчку.
4. Нанесите на ткань центральную линию будущих строчек. Сразу отметьте одну или две линии справа и слева от центральной линии (рис. А).
5. Подложите под ткань отрывной стабилизатор Tear-Away.
6. Аккуратно шейте, контролируя подачу ткани.
7. Следите, чтобы при шитье линии разметки на ткани были параллельны с вертикальными линиями на лапке (рис. В).
8. Окончив шитье, удалите излишки стабилизатора.

АППЛИКАЦИОННАЯ ЛАПКА



820214096

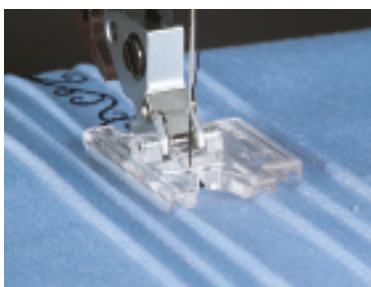
BCDEFGJKL



С помощью аппликационной лапки можно пришить аппликации красивым узким плотным швом. Короткая передняя часть увеличивает видимость. Вам обязательно понравится легкость в работе с этой лапкой! Можно также использовать строчку – имитацию ручного пришивания аппликаций, чтобы сделать фантастические аппликации или создать красивое лоскутное панно.

1. Установить на машину аппликационную лапку.
2. Выбрать программу зигзаг.
3. Уменьшите длину стежка для получения красивой плотной гладьевой строчки.
4. Подложите стабилизатор под аппликацию. Прошейте по всем краям аппликации. Используйте функцию «остановка иглы в ткани» (если доступна для вашей машины) для поворота ткани или закруглений.

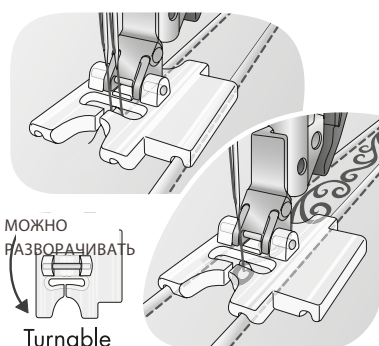
ЛАПКА ДЛЯ ЗАЩИПОВ С НАПРАВИТЕЛЕМ ДЛЯ ДЕКОРАТИВНЫХ СТРОЧЕК



820776096

FGJK*L

K*за исключением creative™ 1.5
9 mm



С помощью этой лапки можно делать защипы на расстоянии 5 и 11 мм друг от друга. Также с помощью этой лапки можно украсить свободное пространство между защипами декоративными строчками шириной до 6 мм или до 9 мм.

1. Установить на машину лапку для защипов с направляющим. Лапка может быть закреплена так, чтобы направляющий находился слева или справа от лапки держателя.
2. Установить двойную иглу.
3. Заправить обе иглы нитками. Прошить первый защип.
4. Уложить первый защип под желобком направляющего. Прошить второй защип. Он будет автоматически располагаться параллельно первому.
5. Прошить все остальные защипы на выбранном вами расстоянии.

ЛАПКА ДЛЯ УЗЛОВОГО ШВА С СИСТЕМОЙ IDT™



Лапка имеет выемку снизу для прохождения через утолщения - узлы.

1. Наденьте лапку для узлового шва с Системой IDT™.
2. Подключите Систему IDT™.
3. Выберите шов, который хотите сделать (запрограммированный вами или встроены в машину)
4. Шейте

820613096

G* J K L

G* за исключением 7530, 7550, 7562,
7570 и 2054



ОТКРЫТАЯ ПРОЗРАЧНАЯ ЛАПКА ДЛЯ АППЛИКАЦИЙ С СИСТЕМОЙ IDT™



820916096
D E F G J K L

с системой IDT™

--	--

Открытая прозрачная лапка для аппликаций идеально подходит для выполнения аппликаций и других швейных операций, требующих полного обзора зоны шитья. Дополнительная широкая выемка в передней части лапки помогает выполнить красивую аппликацию легко и быстро. Полный обзор через прозрачную лапку улучшает видимость и помогает точно выровнять ряды стежков. Желобок на нижней части лапки позволяет выполненным стежкам проходить свободно.

1. Установите на машину прозрачную лапку для аппликаций с IDT.
2. Подключите верхний транспортер - IDT™.
3. Выберите декоративную или сатиновую строчку.
4. Ведите строчку вдоль внутреннего края лапки, чтобы получались ровные стежки вдоль края. (При необходимости можно использовать зеркальное отображение строчки.)
5. Для лучшего результата размер точным карандашом начертите линии для точного направления лапки.
6. Выполните строчку.

ОТКРЫТАЯ АППЛИКАЦИОННАЯ ЛАПКА С СИСТЕМОЙ IDT™



820215096
D E

6 mm, с системой IDT™

--	--

820213096

F G J K L

9 mm, с системой IDT™

--	--

Лапка хорошо подходит для аппликационных швейных работ, требующих свободного прохождения иглы. С помощью этой лапки быстро и легко создавать красивые аппликации. Аппликации можно также пришить специально разработанными программами, имитирующими ручную работу.

1. Вырежьте кусок ткани для аппликации без припусков или заглайте припуск вниз, используя трафарет.
2. Приутюжьте аппликацию на специальную клейкую бумагу-стабилизатор. Оторвите бумагу и приклейте аппликацию на ткань при помощи утюга.
3. Наденьте Открытую Аппликационную лапку с Системой IDT™ (если доступно для вашей машины).
4. Выбрать программу и направить край детали вдоль внутреннего края лапки, чтобы шов проходил четко вдоль кромки аппликации. (При необходимости воспользуйтесь функцией «зеркальное отображение».) Таким образом основной шов будет находиться в тени кромки аппликации, а поперечные стежки будут захватывать деталь, тем самым образуя эффектную работу.

ЗВЕЗДНАЯ ЛАПКА С СИСТЕМОЙ IDT™



820654096
D E F G J K L
с системой IDT™



Звездная лапка прекрасно подходит для шитья широких декоративных строчек. В процессе шитья вы хорошо видите шов благодаря открытой области. Звездная лапка предотвращает ткань от сморщивания и утягивания и позволяет вам использовать PFAFF® Систему IDT™ при шитье.

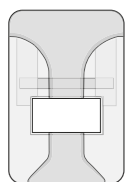
1. Наденьте Звездную лапку с Системой IDT™.
2. Подключите Систему IDT™.
3. Выберите декоративный или гладьевый шов.
4. Прошейте.
5. Не забудьте использовать стабилизатор, подходящий вашей ткани и технике шитья.

ЛАПКА ДЛЯ БИСЕРА, 4 ММ И 6 ММ



Лапка для бисера,
4 мм

820604096
C D E F G J K L



Лапка для бисера,
6 мм

820605096
C D E F G J K* L
K* за исключением

SMARTER BY PFAFF™
260c, 160s, 140s



Чтобы украсить любой швейный проект нитями бисера или жемчуга, вы можете использовать эти лапки. Бусинки будут легко проскальзывать под лапкой в процессе пришивания – с ослепительным результатом.

1. Наденьте лапку для бисерной нити.
2. Заправьте вашу машину невидимой нитью (виглу) и обычными швейными нитками на шпулке.
3. Выберите один из следующих швов, в зависимости от вашей машины. Сделайте регулировки в соответствии с размером бисерной нити.

Для бисерной нити 4 мм	Зигзаг	длина 3.5	ширина 4.0
	Потайной шов	длина 1.0	ширина 4.5
Для бисерной нити 6 мм	Зигзаг	длина 6.0	ширина 6.0
	Потайной шов	длина 1.5	ширина 6.0

4. Уменьшите натяжение нити для получения красивого шва.
5. Подложите стабилизатор под ткань и заведите под лапку.
6. Проденьте бисерную нитку в выемку под лапкой. Опустите лапку.
7. Поверните маховик вручную на себя, для создания стежка и укрепления бисерной нити на месте.
8. Шейте медленно.

Примечание: Сначала сделайте образец на кусочке ткани для регулировки натяжения нити, длины и ширины стежка, в зависимости от размера бусинок и ткани. Нанесите наметочную линию, если нужно.

СПЕЦИАЛЬНЫЙ ШПУЛЬНЫЙ КОЛПАЧОК



820602096

C D E F G

--	--



820808096

J

--	--

821137096

L

--	--

Служит для создания красивых декоративных строчек и называется «обратная декоративная строчка», так как декоративный эффект образуется на нижней обратной стороне изделия. В зависимости от типа декоративных нитей, специальный шпульный колпачок может использоваться несколькими способами.

Для тонких шнуров и специальных декоративных нитей:

Медленно намотать декоративную нить на шпульку.

Установить шпульку в специальный шпульный колпачок и протянуть через пластину натяжения. В зависимости от нужного вам эффекта вы можете отрегулировать натяжение нити путем поворота винта.

Для толстых шнуров и специальных текстурированных нитей:

Намотать равномерно шнур на шпульку вручную по часовой стрелке. Установить шпульку в колпачок. Для получения выпуклого структурного эффекта шнур не надо протягивать через пластину натяжения, а провести прямо в пас. Удерживая игльную нить, повернуть маховое колесо на себя и достать нижнюю нить.

1. Заправить иглу обычной швейной нитью.
2. Размер иглы должен соответствовать типу ткани.
3. Установить лапку № 2/2A или 8.
4. Уложить ткань под лапку лицевой стороной вниз и сверху положить отрывной стабилизатор.
5. Выбрать строчку с разрезанным застилом. Начать пробное шитье: прямая строчка, зигзаги затем только декоративные строчки. Для получения лучшего результата необходимо увеличить длину стежка.
6. Шить формируя на замедленной скорости.
7. При необходимости можно увеличить натяжение верхней нити.



ЛАПКА ДЛЯ СИНЕЛИ С СИСТЕМОЙ IDT™



820615096

BCDEFGJKL

с системой IDT™



Нитевдеватель с автоматической иглой нельзя использовать на машинах группы L.



Украсьте ваш проект махровым эффектом при помощи лапки для техники Синель. Эта лапка легко направляет и пришивает синельные слои-полоски на нужное место.

1. Заправьте машину обычными швейными нитками и снизу и сверху.
2. Выберите прямой шов или зигзаг. Используйте короткую длину и узкую ширину стежка. Другое предложение - трех-ступенчатый зигзаг, ширина стежка 1.5.
3. Вложите полоски в прижимную лапку, как показано на рис. Для получения наилучшего эффекта, используйте три слоя полосок!
4. Наденьте лапку для Синели.
5. Подключите Систему IDT™.
6. Шейте осторожно. Синельная лапка будет направлять полоски и пришивать на нужное место, формируя стежки по центру полосок. (Подкладывайте стабилизатор под ткань.)
7. Добавьте другие синельные ряды к вашему проекту таким же образом.
8. Размахрите полоски при помощи металлической или жесткой щетки.



ЛАПКА ДЛЯ ТОЛСТОГО КАНТА С СИСТЕМОЙ IDT™



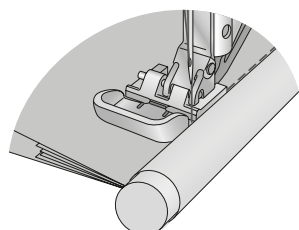
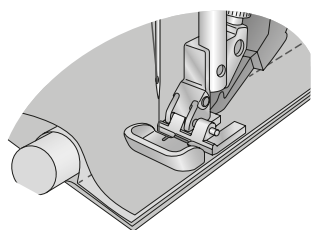
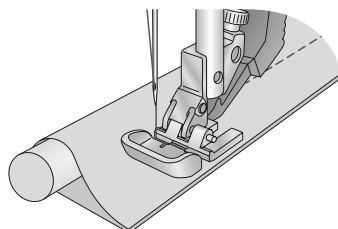
820977096

G J K* L

с системой IDT™

K* за исключением SMARTER BY

PFAFF™ 260c, 160s, 140s



Прижимная лапка Grand предназначена для вставки толстого шнура в швы при декорировании швейных изделий или для завершающей отделки. Прижимная лапка Grand используется для обтягивания толстого шнура тканью в особых техниках шитья и для вставки канта в швы или для отделки края. Кант шивается в два слоя ткани одновременно. Также можно создать свой собственный кант для особой отделки. Лапка устанавливается как справа, так и слева от иглы, что делает возможным создание канта и вшивание его в шов, а также красивую отстрочку окантовки.

Для создания канта из ткани:

1. Защелкните прижимную лапку Grand с правой стороны иглы.
2. Подключите систему транспортера IDT™.
3. Нарезьте полоски ткани по косой или поперек волокон, ширина полосок должна быть достаточной для обтягивания шнура, плюс припуски на швы.
4. Положите шнур с изнаночной стороны полоски ткани и оберните ткань вокруг шнура.
5. Разместите ткань и шнур под прижимной лапкой Grand так, чтобы шнур находился слева от лапки.
6. Выберите прямую строчку с длиной стежка 2,5 мм. Установите положение иглы слева. Выполните строчку.
7. При работе с новым кантом следуйте инструкции, приведенной выше.

Совет: При вшивании канта в швейное изделие отрегулируйте положение иглы, чтобы строчка проходила на один шаг ближе к шнуру и скрывала предыдущую строчку.

Чтобы вшить кант в шов:

1. Защелкните прижимную лапку Grand с правой стороны иглы.
2. Подключите систему транспортера IDT™.
3. Выберите прямую строчку с длиной стежка 2,5.
4. Разместите кант с правой стороны ткани, совместив необработанные края. Положение под лапкой, кант находится слева от лапки.
5. Сверху положите второй кусок ткани, лицевыми сторонами вместе, причем кант должен находиться между слоями ткани.
6. Положение под прижимной лапкой Grand, кант находится слева от лапки.
7. Выполните строчку.

Совет: Нанесите насечки на припуски на швы в уголках и на изгибах, чтобы ткань не морщилась.

Отстрочка:

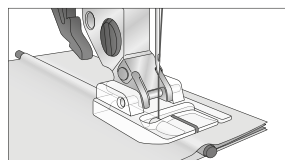
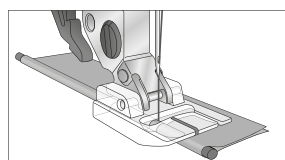
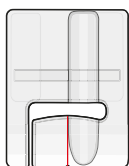
1. Защелкните прижимную лапку Grand с левой стороны иглы.
2. Подключите систему транспортера IDT™.
3. Раскройте шов и сложите так, чтобы кант проходил вдоль края ткани. Прижмите.
4. Выполните отстрочку слева от линии шва.

ЛАПКА ДЛЯ КАНТА



820532096

A B C D E F G J K L



При обработке кантом изделие приобретает законченный вид. Вы можете использовать готовый кант, либо сделать его самостоятельно из вашего материала.

Вшивание канта в шов:

1. Установить на машину лапку для канта.
2. Уложить кант вдоль линии шва налицевую сторону изделия. Положить сверху вторую деталь изделия лицом к лицу.
3. Уложить ткань канта под лапку, чтобы кант проходил через желобок на нижней стороне лапки. Стачать прямой строчкой, длина стежка 2,5 мм. Желобок на нижней стороне лапки является направителем для прохождения канта во время шитья.

Как сделать кант из вашей ткани:

1. Вырезать по косой полоску ткани нужной вам длины и ширины (обхват шнура плюс припуск на швы).
2. Положить шнур на изнаночную сторону ткани и обернуть шнур тканью.
3. Положить завернутый в ткань шнур в желобок под лапку.
4. Прошить. Благодаря желобку у вас получится собственноручно изготовленный кант.

Совет: При шивании канта в изделие, рекомендуется изменять положение иглы для прохождения шва вплотную к канту.



ЛАПКА ДЛЯ ТОНКОГО КАНТА



820918096

A B C D E F G J K L



Лапка для тонкого канта используется для отделки предметов домашнего декора, одежды и любых изделий, требующих красивой окончательной отделки! Лапка используется для создания канта при толщине шнура 1 мм, и последующего вшивания канта в шов или край изделия. Лапку также можно использовать для вшивания готового канта. Прозрачная лапка позволяет видеть размещение канта и изделия и более точно прокладывать строчки.

Вшивание канта в изделие:

1. Установите на машину лапку для тонкого канта.
2. Расположите кант вдоль линии шва лицевой стороны изделия. Сверху положите вторую деталь изделия лицевой стороной вниз.
3. Поместите ткань и кант под лапку для тонкого канта так, чтобы кант попал в желобок на нижней стороне лапки.
4. Выберите прямую строчку с длиной стежка 2,5. Выполните строчку. Желобок на нижней стороне лапки будет направлять кант в процессе выполнения строчки.

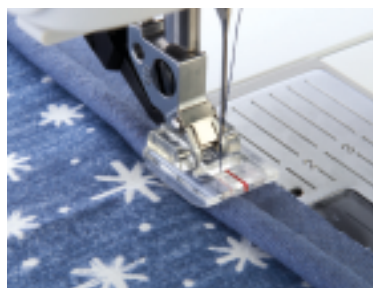
Для создания канта из ткани:

1. Установите лапку для тонкого канта.
2. Раскроите полосу ткани по косой, ширины полоски должно быть достаточно, чтобы обернуть шнур плюс припуски на швы.
3. Положите шнур на изнаночную сторону ткани и оберните шнур тканью.
4. разместите ткань и шнур под лапкой для тонкого канта так, чтобы шнур проходил через желобок на нижней части лапки.
5. Прошейте прямую строчку с длиной стежка 2,5 мм. Желобок обеспечивает беспрепятственное прохождение шнура под лапкой во время шитья.
6. Полученный кант можно вшить в изделие, следуя приведенной выше инструкции.

Совет: При вшивании канта в изделие отрегулируйте положение иглы так, чтобы строчка проходила ближе к шнуру и перекрывала первый шов.



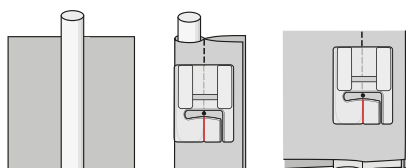
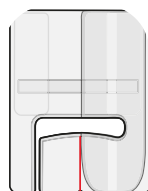
ЛАПКА ДЛЯ ВШИВАНИЯ ШНУРА



820530096

A B C D E F G J K* L

K* за исключением SMARTER BY PFAFF™
260с, 160s, 140s



A

B

C

Лапка для вшивания шнура и лапка для вшивания двойного шнура используются для отделки и украшения вашего интерьера, например, подушек или каких-либо других аксессуаров. Также используются для создания и отделки чехлов для мебели, создавая ровный красивый кант. Шнур легко вшивается в ткань или изделие. Лапка для вшивания шнура работает тем же методом, что и лапка для бисера, однако предназначена для шнура большего размера. Вы можете создать любой цвет отделки по вашему желанию.

1. Выкроить по косой полосу из ткани необходимой вам длины и ширины (обхват шнура плюс припуски на швы).
2. Положить шнур на изнаночную сторону выкроенной полосы и обернуть ткань вокруг шнура. (рис. А)
3. Уложить ткань со шнуром в желобок под лапку. (рис. В)
4. Установить прямую строчку, центральное положение иглы, длина стежка 3,0 мм.
5. Прошить прямой строчкой вплотную к шнуру.
6. Обрезать излишки припусков.
7. Для вшивания полученного канта вшейный проект: взять две детали проекта, прикрепить кант булавками клицевой стороне одной детали вдоль линии шва и стачать вместе, направляя кант по желобку лапки. Сверху наложить вторую деталь лицом клицу с первой и также стачать. Рекомендуем закруглить углы проекта для удобства прохождения канта под лапкой. (рис. С)

Прекрасные цветовые решения! Это работа лапки для пришивания шнура от PFAFF®. Оформите свой дом в собственном стиле!



ЛАПКА ДЛЯ ВШИВАНИЯ ДВОЙНОГО ШНУРА



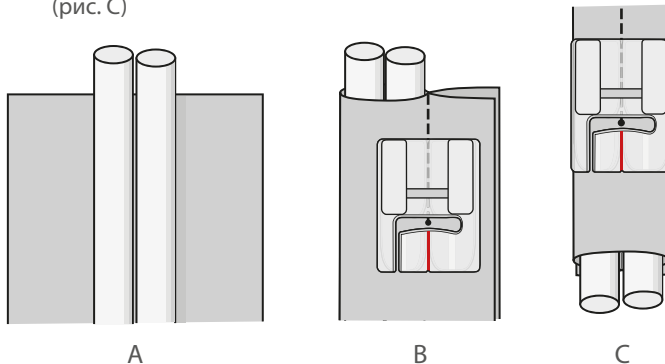
820531096

A B C D E F G J K* L

K* за исключением SMARTER BY PFAFF™
260c, 160s, 140s



1. Выкроить по косой полосе из ткани нужной длины и ширины (обхват двух шнуров плюс припуски на швы).
2. Положить шнуры рядом друг с другом во внутрь сложенной вдвое полосы ткани. (рис. А)
3. Уложить под лапку оба шнура, чтобы они находились слева от иглы (правый шнур проходил через левый желобок лапки), а припуски на швы – справа от иглы. (рис. В)
4. Выбрать прямую строчку, центральное положение иглы, длина стежка - 3.
5. Придерживать шнуры во время шитья, чтобы они не перекручивались.
6. Обрежьте ткань близко ко шву и заглажьте припуски налево.
7. Загните излишки ткани к центру под шнурами.
8. Положите подвернутые шнуры под две выемки под лапкой и пришейте шнуры на ваш проект (рис. С)



ЛАПКА ДЛЯ ДЕКОРИРОВАНИЯ С СИСТЕМОЙ IDT™



820614096

B C D E F G J K* L

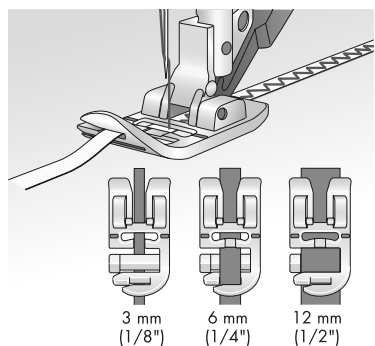
K* за исключением SMARTER BY PFAFF™
260c, 160s, 140s



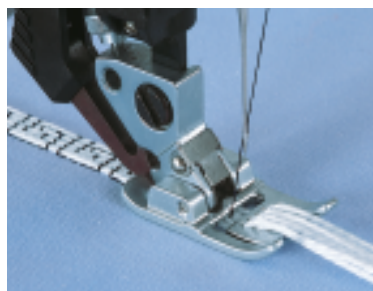
Нитевдеватель с автоматической иглой нельзя использовать на машинах группы L.

Украсьте ваш проект различными лентами, используя лапку для Декорирования. Эта лапка легко направляет ленту в отверстие спереди под прижимную лапку.

1. Заправьте машину обычными швейными или декоративными нитками сверху и обычными швейными нитками на шпульке.
2. Выберите прямой шов, зигзаг или декоративную строчку. Избегайте использовать швы с боковой подачей и швы, где используется много движений иглы вперед-назад. Совет: Для лент 6мм шириной, вы также можете использовать двойную иглу 6мм. Выберите прямой шов и пришейте полоску сразу с двух сторон.
3. Вставьте ленту в лапку, как показано на рис.
4. Наденьте лапку для Декорирования.
5. Подключите Систему IDT™.
6. Шейте осторожно, не слишком быстро. Если ваша машина имеет замедленную функцию шитья, включите ее. (Используйте стабилизатор под ткань).
7. Для получения красивого результата, используйте ленты из шелка, вельвета, х/б и др.



ЛАПКА ДЛЯ 7/9 ШНУРОВ С СИСТЕМОЙ IDT™

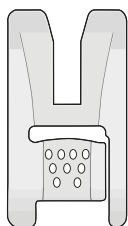


820608096

BCDEFGJK*L

с системой IDT™

K* за исключением SMARTER BY PFAFF™
260s, 160s, 140s



Фантастические декоративные эффекты можно получить при использовании этой лапки. В 9 отверстий лапки вы можете заправить различные типы тонких шнуров, шелковых нитей, мулине или блестящие нитки и прошить по ним любой узорной или декоративной строчкой.

1. Отрезать шнуры нужной длины. Заправить их по отдельности в отверстия лапки и протянуть небольшие концы под лапкой назад, оставив 4 - 5 см.
2. Установить на машину лапку для 7/9 шнуров.
3. Выбрать нужную вам строчку и обшить шнуры.

Совет: Рекомендуем заправлять верхнюю нить машины вышивальной ниткой для получения более красивых эффектов.

АППАРАТ ДЛЯ СКЛАДОК



820885096

JKL



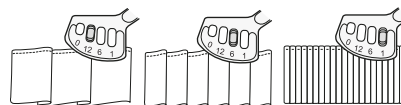
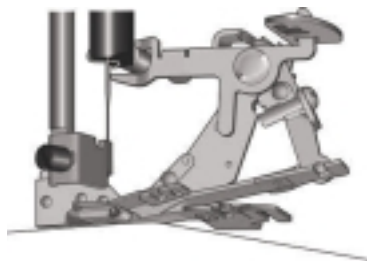
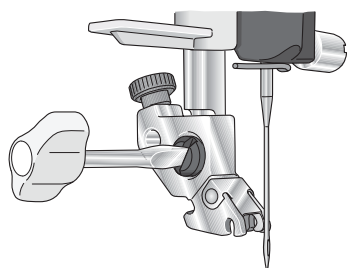
При помощи этого устройства вы сможете сделать частые или редкие складки автоматически при шитье. Это незаменимый помощник при шитье штор, детской одежды и др. Аппарат для складок может использоваться в трех вариантах:

1. Складирования и закрепления складок.
2. Складирования и одновременного пришивания складок к другому куску ткани.
3. Складирования и одновременного пришивания складок к другому куску ткани и вшиванию кружева.

Подробная инструкция по использованию находится в коробке аппарата для складок и вы можете приобрести его у дилера PFAFF®.



Нитевдеватель с автоматической иглой нельзя использовать на машинах группы L.





ЛАПКА ДЛЯ ПРЯЖИ С ТРЕМЯ ОТВЕРСТИЯМИ С СИСТЕМОЙ IDT™



820920096

F G J L

с системой IDT™



Украсьте ваш проект декоративными шнурами или пряжей, используя высококачественные швы PFAFF® 9 мм и лапку для пряжи с тремя отверстиями. Эта лапка легко направит пряжу или шнур через отверстия в ее передней части и проведет их вдоль желобков под лапкой. Так вы получите изумительные эффекты.

1. Заправьте вашу машину обычными нитями или декоративной верхней и обычной нижней нитью.
2. Выберите декоративный шов 9 мм.

Примечание: Лучше использовать декоративные строчки с прямым направлением шитья. Постарайтесь избегать швов с интенсивным обратным движением.

3. Заправьте декоративные шнуры или пряжу сверху в отверстия на передней части лапки, не устанавливая лапку на машину. Можно использовать специальное приспособление.
4. Убедитесь в том, что шнуры/пряжа легко проходят через отверстия. (В противном случае может возникнуть избыточное натяжение.)
5. Установите лапку для пряжи с тремя отверстиями на машину.
6. Подключите систему IDT™.
7. Вытяните из-под лапки примерно 5 см кончика шнура или пряжи.
8. Положите отрывной стабилизатор под ткань и поместите материал под лапку.
9. Шейте аккуратно, не превышая скорость. Если машина позволяет, уменьшите диапазон скорости шитья.

ЛАПКА ДЛЯ СБОРОК



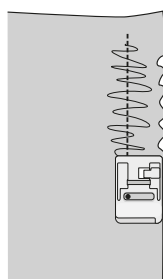
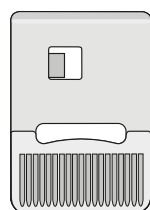
Металлическая лапка

820668096

B C D E F G J K L



Нитевдеватель с автоматической иглой нельзя использовать на машинах группы L.



Сборки – это классическое украшение изделий. С помощью специальной лапки сборки легко выполнить на подушках, занавесках или детской одежде. Вы можете одновременно собирать в сборки и стачивать две детали изделия – это очень просто и быстро.

1. Выбрать прямую строчку и перевести иглу в крайнее левое положение.
2. Уложить деталь для сборок под лапку, лицевой стороной вверх. Другую деталь, которая не собирается в сборки, уложить сверху лапки, лицевой стороной вниз, и завести вырез лапки далее под лапку.
3. Во время шитья придерживать ровно обе детали, чтобы сборки создавались равномерно.

Совет: Для увеличения собирания сборок можно увеличить длину стежка. Для собирания в сборки одной детали ткани, уложить ткань под лапку и установить длину стежка и натяжения нити по вашему желанию, в зависимости от интенсивности собирания.

ИНСТРУКЦИЯ



820912096

J L

кроме expression™ 3.5, 3.2, 3.0, 2.0,
expression™ 150



При помощи Набора лапок для пряжи PFAFF® вы легко сможете создавать декоративные украшения в технике свободного шитья или вышивания. Две разных лапки могут использоваться для всех типов пряжи. Детальная инструкция упакована с продуктом.

1. Заправьте машину нитками в тон пряжи.
2. Установите направители пряжи в выемки под ручкой на задней стороне машины.
3. Размотайте с клубка нужное количество пряжи.
4. Заведите пряжу в направители. Это очень важно, так как пряжа будет подаваться легче при шитье.
5. Используйте Лапку для пряжи 1 или 2, в зависимости от толщины нити. Для получения наилучшего результата прядильная нитка должна соответствовать по толщине отверстию в лапке и легко проходить через него. Мы рекомендуем использовать ровную пряжу.
6. Заведите пряжу сверху в отверстие на лапке при помощи нитевдевателя.
7. Установите лапку на машину.

ЛАПКА ДЛЯ ТОЛСТЫХ НИТЕЙ С СИСТЕМОЙ IDT™



820607096

B C D E F G J K L

с системой IDT™

--	--



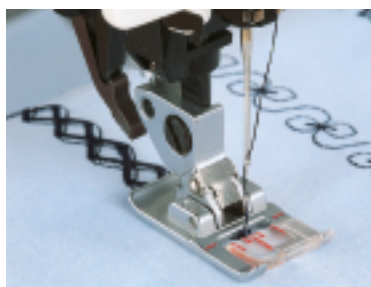
Нитевдеватель с автоматической иглой нельзя использовать на машинах группы L.

С помощью этой лапки достигаются красивые декоративные эффекты при нашивании объемной пряжи, узких тесемок, сутажа, тонких резиновых лент и т.д.

1. Для пришивания шнуров можно использовать швейные, невидимые или вышивальные декоративные нити.
2. Продеть шнури или ленту спереди через направляющее ушко лапки, затем в отверстие, далее под лапку и вывести позади лапки.
3. Установить на машину лапку и подключить Систему IDT™ (при его наличии).
4. Выбрать программу, например зигзаг или декоративная строчка. Вести строчку вдоль предварительно намеченной линии. Также вы можете шить по волнистым или закругленным линиям для создания текстурного эффекта.

Совет: Можно вязать несколько тонких шнуров нитями пряжи и перекрутить их. Выполучителю новую интересную текстуру.

ЛАПКА ДЛЯ ДЕКОРАТИВНЫХ СТРОЧЕК С СИСТЕМОЙ IDT™



820253096

D E

с системой IDT™

--	--

820774096

G J K L

с системой IDT™

--	--

Служит для украшения декоративными строчками ваших изделий. На лапке имеются специальные отметки, чтобы помочь направлять изделие при шитье декоративных строчек и бордюров. На нижней стороне лапки имеется специальный желобок для обеспечения свободного прохождения строчек плотного застила.

ПОДСТАВКА ДЛЯ КАТУШКИ



820612096

C D E F G J

--	--

Подставка для катушки облегчает использование декоративных ниток и больших катушек. Подставка устанавливается сверху машины. В комплект входит подставка, направлятель нити и сетка.

На этой подушке вы видите всплеск креативных идей! Это сделано при помощи лапки для толстых нитей от PFAFF®, лапки для бахромы, а так же необыкновенно красивых декоративных строчек, прошитых двойной иглой. Попробуйте повторить!







■ ■ ■ КВИЛТИНГ

Квилтинг – это настоящая страсть. Миллионы энтузиастов во всем мире постоянно доказывают нам это. Однако почему заниматься лоскутным шитьем на машинах PFAFF® лучше, чем на других машинах? Ответ очень простой – самые современные технологии в разработке и производстве швейных машин PFAFF® гарантируют, что каждый квилт, созданный творческой личностью, станет образцом высшего качества и красоты.

Для получения более полной информации регулярно посещайте наш сайт www.pfaff.com или вашего дилера PFAFF®.



■ АКССУАРЫ

Одеяла, подушки в старинной лоскутной технике - их шарм в ручной работе. Но сейчас многие квилтисты ищут альтернативные пути ручной работе...и для этого есть много причин. Машинный квилтинг гораздо быстрее и предлагает много декоративных возможностей. Правильно подобранные лапки могут значительно облегчить работу и получить великолепный результат. PFAFF® предлагает вам аксессуары, созданные специально для любителей лоскутного шитья.

Пожалуйста, учитывайте кодовые обозначения машин PFAFF® для того, чтобы правильно выбрать прижимные лапки для вашей модели.

ЭТО НУЖНО КАЖДОМУ: QUILTER'S TOOLBOX

Набор QUILTER'S TOOLBOX включает принадлежности для удобства работы с лоскутными изделиями. В нем собрано все, что необходимо для создания лоскутного творения! Лапка с припуском 1/4" (дюйма) и игольная пластина для прямой строчки помогают стачать все лоскуты намного легче и профессиональнее! Благодаря удлинительному столу рабочая поверхность становится намного больше! Для декоративного стегания техникой свободного передвижения вам помогут захват-лапка для простегивания!

Исследуйте весь потенциал вместе с набором PFAFF® QUILTER'S TOOLBOX!

Включает:

- Удлинительный стол для квилтинга
- 1/4 дюйма лапка для стачивания и простегивания
- Игольная пластина для прямой строчки
- Специальные иглы для простегивания
- Лапка для стегания техникой свободного передвижения
- Захват для техники свободного передвижения



820840096
J

CREATIVE™ РАМКА ИЗ ТКАНИ



Эта уникальная компактная система управления тканью позволяет стегать стеганые одеяла любого размера, вплоть до королевского размера, или легко украшать ткань, используя систему тканевых пялец. Эта простая в использовании рама размером менее 5 футов x 4 фута легко вписывается в дома клиентов и может использоваться как сидя, так и стоя. Тканевая рама creative™ поставляется с большой легко перемещаемой кареткой, тканевыми нитями и другими аксессуарами и идеально подходит для использования с такими машинами, как icon™ Creative Performance.

821177096



JL

CREATIVE™ РЕГУЛЯТОР СТРОЧКИ ИЗ ТКАНИ



При использовании с тканевой рамой creative™ регулятор стежка рамной ткани creative™ можно использовать двумя способами, предоставляя клиенту полный контроль над машиной и швами. Используйте его в режиме регулировки строчки для равномерной строчки или переключитесь в режим постоянной скорости и используйте его для регулировки скорости швейной машины простым нажатием кнопки.

821178096



JL

CREATIVE™ ТКАНЬ СВЕТ



При использовании с тканевой рамой creative™ регулятор стежка рамной ткани creative™ можно использовать двумя способами, предоставляя клиенту полный контроль над машиной и швами. Используйте его в режиме регулировки строчки для равномерной строчки или переключитесь в режим постоянной скорости и используйте его для регулировки скорости швейной машины простым нажатием кнопки.

821179096

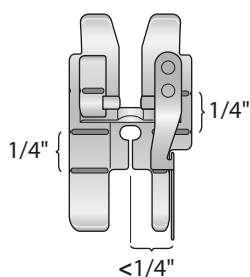
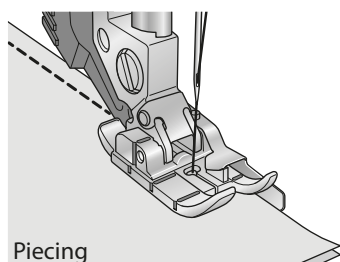
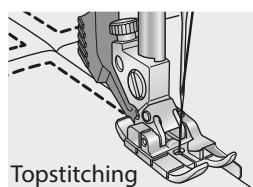
ТОЛЬКО США И КАНАДА



ИДЕАЛЬНАЯ ¼" ЛАПКА С НАПРАВЛЯЮЩЕЙ ДЛЯ СИСТЕМЫ IDT™



821063096
BCDEGJKL
с системой IDT™



Piecing:

Лапка Perfect ¼" разработана для того, чтобы помочь вам получить шов (¼" (6 мм) или скудный ¼" (<6 мм) при прокалывании. Отверстие иглы в лапке имеет овальную форму, что позволяет регулировать положение иглы. Расстояние между центральным положением иглы и направляющей меньше ¼" (6 мм).

1. Защелкните идеальную ¼" лапку. *
2. Привлечь IDT.
3. Выберите прямую строчку.
 - а. Для шва ¼" (6 мм); отрегулируйте положение иглы на один или два шага влево.
 - б. Для скудного ¼" шва; выберите положение иглы по центру или один шаг вправо.
4. Поместите кусочки ткани с правой стороны вместе под прижимную лапку, совместив края ткани с направляющей на лапке.
5. Сшивайте кусочки ткани вместе, направляя ткань так, чтобы края касались направляющей.
6. Нажмите припуск на шов и измерьте блок.

Примечание. В зависимости от веса ткани и нити может потребоваться отрегулировать положение иглы для достижения требуемого припуска на шов. Переместите иглу вправо, чтобы уменьшить припуск на шов, и влево, чтобы увеличить его. Вы можете безопасно перемещать иглу на три шага в любом направлении, но не более.

* Не используйте прямую строчку при использовании лапки Perfect ¼".

отстрочки:

Идеальная Foot "Лапка также отлично подходит для строчки. Отрегулируйте положение иглы и используйте направляющую, чтобы разместить строчку именно там, где вы хотите, на своих блоках, предметах одежды или проектах домашнего декора.

7. Защелкните идеальную ¼" лапку.
8. Привлечь IDT.
9. Выберите прямую строчку, тройную прямую строчку или модную стегальную ручную стежку. При необходимости отрегулируйте положение иглы.
10. Поместите проект под прижимную лапку так, чтобы направляющая на лапке проходила в канаве шва или вдоль края ткани. Шить.

Примечание. Красные метки на лапке Perfect ¼" помогают выровнять ткань, когда вы начинаете шить, по углам и на конце ткани.

Для всех машин с ручными подъемниками прижимной лапки: при использовании любой из дополнительных стеганых лапок с направляющими и шитье с иглой, установленной для остановки в нижнем положении, рекомендуется поднимать прижимную лапку только на такую высоту, которая необходима для поворота. Подъем лапки в крайнее верхнее положение может привести к тому, что держатель иглы коснется направляющей на прижимной лапке. Нога может сместиться, что приведет к повреждению иглы и ноги.

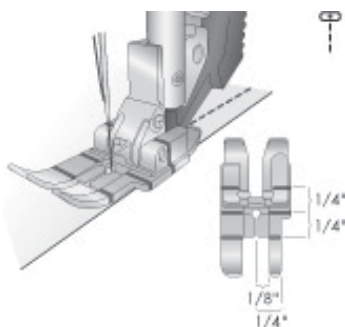
ЛАПКА 1/4 ДЮЙМА С СИСТЕМОЙ IDT™



820926096

DEGJKL

с системой IDT™



Лоскутное изделие состоит из двух слоев ткани и слоя синтепона между ними. Для верхнего слоя используется большое количество разноцветных лоскутков, которые собираются каждый раз в новом сочетании. Лапка 1/4 дюйма особенно подходит для стачивания всех этих лоскутов. Расстояние между иглой и наружной кромкой лапки составляет 1/4 дюйма (6,3 мм), а между иглой и внутренней кромкой лапки составляет 1/8 дюйма (3,15 мм).

1. Установите на машину лапку 1/4 дюйма.
2. Подключите Систему IDT™, если она имеется на вашей машине.
3. Стачайте кусочки тканей вместе.
4. При работе, если нужен припуск 1/4 дюйма, ведите ткань вдоль наружной кромки лапки. Если нужен припуск 1/8 дюйма, то ткань необходимо вести вдоль внутренней кромки лапки.

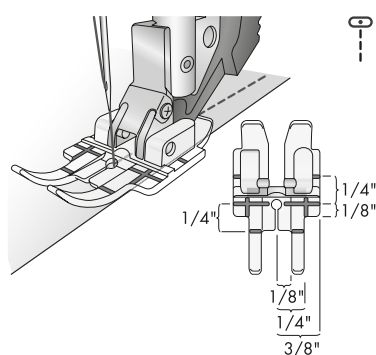
ПРОЗРАЧНАЯ ЛАПКА С ПРИПУСКОМ С СИСТЕМОЙ IDT™



820883096

DEGJKL

с системой IDT™



Прозрачная лапка с припуском 1/4 дюйма великолепно подходит для стачивания кусочков ткани, так как обеспечивает прекрасный обзор при шитье с припусками 1/4, 1/8 и 3/8 дюйма. Красные линии на лапке дают расстояние по 1/4 дюйма от иглы и за иглой для поворота ткани.

1. Сложите два куска ткани лицевой стороной вместе.
2. Выберите прямую строчку, длина стежка 2,5.
3. Подключите Систему IDT™.
4. Положите ткань под прижимную лапку.
5. Если нужен припуск 1/8 дюйма, направляйте ткань вдоль внутреннего края лапки. При шитье с припуском 1/4 дюйма (6 мм), направляйте ткань вдоль внешнего края лапки. Для припуска 3/8 дюйма, направляйте ткань вдоль внешнего края лапки.
6. Для поворота на 1/4 дюйма от края ткани, остановите машину, когда достигнете первой красной метки на лапке.

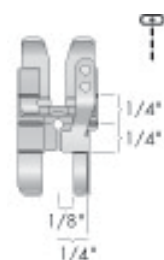
ЛАПКА 1/4 ДЮЙМА С ПРАВЫМ НАПРАВИТЕЛЕМ С СИСТЕМОЙ IDT™



820924096

BCDEFGJK

с системой IDT™



Лапка 1/4 дюйма с правым направителем с Системой IDT™ предназначена для точного сохранения припуска 1/4 дюйма во время стачивания лоскутков. Край деталей должен идти вдоль направителя. Расстояние между иглой и правым направителем составляет 1/4 дюйма. Лапка 1/4 дюйма с правым направителем также дает прекрасные результаты при отстрочке блоков лоскутного изделия, сохраняя всегда точную дистанцию.

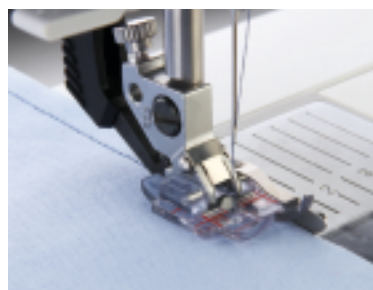
Стачивание:

1. Установите на машину лапку 1/4 дюйма с правым направителем.
2. Подключите Систему IDT™.
3. Выберите прямую строчку.
4. Сложите лоскуты лицевыми сторонами вместе и уложите под лапку, чтобы края деталей были расположены вдоль направителя.
5. Стачайте все лоскуты вместе, направляя края деталей вдоль правого направителя.

Отстрочка по верху:

1. Установите на машину лапку 1/4 дюйма с правым направителем.
2. Подключите Систему IDT™.
3. Выберите программу прямой строчки, усиленной прямой строчки или строчки-имитации ручного прошивания.
4. Уложите изделие под лапку, правый направитель должен быть направлен вдоль шва стачивания блоков или вдоль края блока.
5. Простегайте вокруг выбранных вами блоков. Вы получите везде одинаковые расстояния 1/4 дюйма.

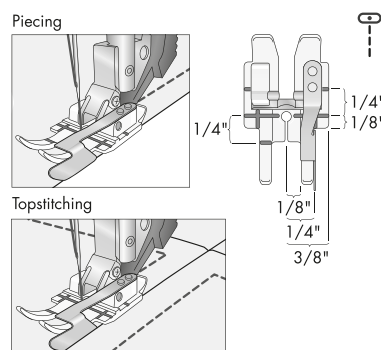
ПРОЗРАЧНАЯ ЛАПКА С ПРИПУСКОМ 1/4" С ПРАВЫМ НАПРАВИТЕЛЕМ С СИСТЕМОЙ IDT™



820881096

DEGJKL

с системой IDT™



Прозрачная лапка с припуском 1/4" поможет вам достичь аккуратной строчки с припуском 6 мм. Просто направьте край вдоль направителя лапки. Прозрачная лапка дает отличный обзор при шитье. Расстояние между иглой и правым направителем 1/4 дюйма - 6 мм.

Стачивание:

1. Наденьте прозрачную лапку с припуском 1/4".
2. Подключите Систему IDT™.
3. Выберите прямую строчку.
4. Сложите лоскуты лицевыми сторонами вместе и уложите под лапку, чтобы края деталей были расположены вдоль направителя.
5. Стачайте все лоскуты вместе, направляя края деталей вдоль правого направителя.

Отстрочка по верху:

Прозрачная лапка 1/4" также дает прекрасный результат при отстрочке на расстоянии 1/4 дюйма (6 мм) от края. Используйте для простежки квилтовых панно, отстрочке изделий вдоль края и др. Смотрите инструкцию по использованию Лапки 1/4 дюйма с направителем.

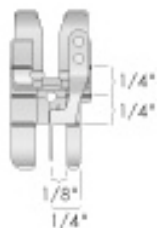
ЛАПКА ДЛЯ СТЕЖКИ С СИСТЕМОЙ IDT™



820925096

BCDEFGJKL

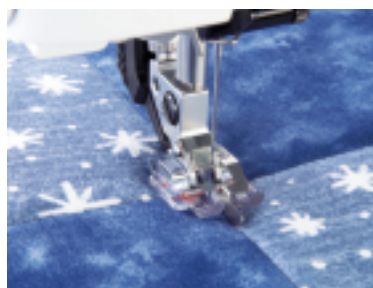
с системой IDT™



Лапка для стежки поможет вам достичь прекрасных результатов при отстрочке поверх quiltовых блоков. Направитель должен двигаться «в желобке» между двух блоков, на многослойных стеганых изделиях.

1. Наденьте лапку для стежки.
2. Подключите Систему IDT™.
3. Выберите прямую строчку (или другой шов, который имеет центральное положение иглы, например, усиленный прямой шов или стегальный шов, имитирующий ручную работу).
4. Положите quilt под прижимную лапку так, чтобы направляющая линия была направлена точно между сшитых блоков (в углублении).
5. Направитель будет следовать точно по центру и у вас получится прекрасная строчка.

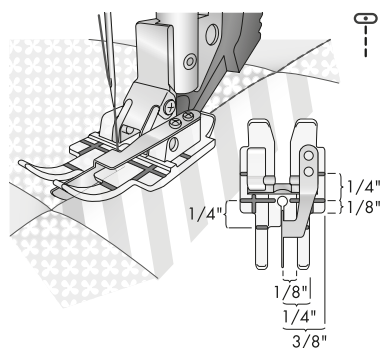
ПРОЗРАЧНАЯ ЛАПКА ДЛЯ СТЕЖКИ С СИСТЕМОЙ IDT™



821143096

DEGJKL

с системой IDT™



Прозрачная лапка для стежки поможет вам достичь прекрасных результатов при отстрочке поверх quiltовых блоков. Направитель должен двигаться «в желобке» между двух блоков, на многослойных стеганых изделиях.

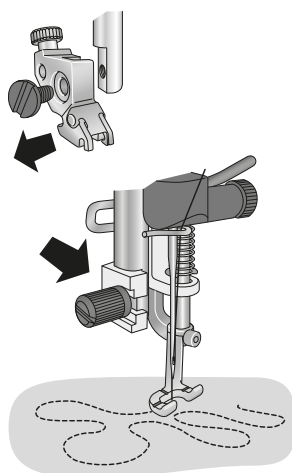
1. Наденьте лапку для стежки.
2. Подключите Систему IDT™.
3. Выберите прямую строчку (или другой шов, который имеет центральное положение иглы, например, усиленный прямой шов или стегальный шов, имитирующий ручную работу).
4. Положите quilt под прижимную лапку так, чтобы направляющая линия была направлена точно между сшитых блоков (в углублении).
5. Направитель будет следовать точно по центру и у вас получится прекрасная строчка.

ОТКРЫТАЯ ПРУЖИННАЯ ЛАПКА ДЛЯ СВОБОДНОЙ ТЕХНИКИ



821141096

J L



Открытая пружинная лапка прекрасно подходит для работы в технике свободного перемещения и квилтинга. Эта лапка всегда обращена к вам открытой стороной, что обеспечивает оптимальный обзор рабочей зоны иглы. Пружинный эффект лапки предотвращает подъем ткани вслед за иглой при формировании стежка. При работе в свободной технике и при квилтинге - ткань передвигается вручную.

1. Отключите систему IDT™.
2. Отвинтите винт крепления держателя прижимной лапки и снимите держатель.
3. Установите открытую пружинную лапку на стойку и закрепите винтом, входящим в комплект. Убедитесь, что металлический рычаг лапки расположен поверх винта крепления иглы.

Совет: Слегка опустите иглу, чтобы было проще выполнить это условие.

4. Заправьте машину нитками.
5. Выберите прямую строчку или зигзаг (максимальная ширина строчки 5,0).
6. Задайте вашей машине PFAFF® установки для работы с пружинной лапкой в технике свободного перемещения. В некоторых моделях зубцы нижнего транспортера опустятся автоматически, а в других моделях необходимо опустить их вручную (см. Инструкцию по эксплуатации для своей модели).

Примечание: Ткань не подается машиной при опущенных зубцах транспортера. Вы должны передвигать ткань вручную.

7. Старайтесь перемещать ткань плавно и равномерно, с постоянной скоростью. Длина стежков зависит от скорости перемещения ткани. Используйте красные метки на лапке в качестве ориентира.

ОТКРЫТАЯ ЛАПКА ДЛЯ ПРОСТЕГИВАНИЯ В ТЕХНИКЕ СВОБОДНОГО ПЕРЕДВИЖЕНИЯ



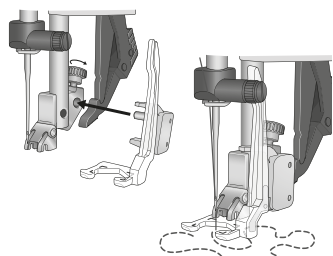
820544096

C D E F G



821140096

J L



Благодаря вырезу в передней части лапки обеспечивается хороший обзор области стегания вашего изделия.

1. Отключите Систему IDT™.
2. Ослабьте винт позади лапкодержателя.
3. Сожмите переднюю и заднюю части лапки и вставьте штифт лапки в отверстие лапкодержателя до упора. Направляющая пластмассовая дуга должна находиться над иглодержателем.
4. Затяните крепежный винт.
5. Установите лапку в положение штопки или выберите на машине соответствующую функцию.
6. Опустите зубцы нижнего транспортера.
7. Выберите прямую строчку или зигзаг.
8. Шейте на постоянной скорости, вручную передвигая изделие.

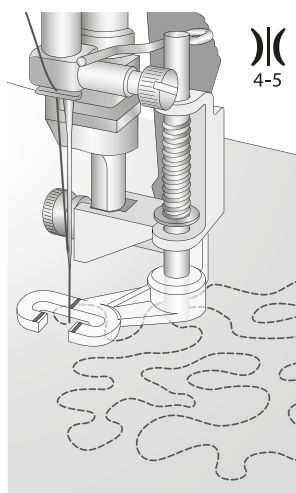
Помните, что зубцы транспортера опущены, и изделие вы должны передвигать самостоятельно. Поэтому, старайтесь скорость шитья держать постоянной, изделие передвигать медленно и плавно, чтобы стежки не пересекались.

ОТКРЫТАЯ ЛАПКА ДЛЯ ПРОСТЕГИВАНИЯ В ТЕХНИКЕ СВОБОДНОГО ПЕРЕДВИЖЕНИЯ



820988096

К



Открытая лапка для свободного передвижения Open Toe Free-Motion Foot создана для шитья и квилтинга в технике свободного передвижения. Очень большая выемка спереди на этой лапке открывает оптимальный вид для свободного вышивания и квилтинга. Открытая лапка Open Toe Sensormatic Free-motion используется для пунктирного простегивания и вышивки в технике свободного передвижения. Выемка в передней части лапки предоставляет оптимальный обзор для шитья и вышивки в технике свободного передвижения. Прозрачная лапка с открытой передней частью с вертикальными и горизонтальными метками позволяет легко выполнить простегивание или следовать рисунку на ткани.

1. Отключите Систему IDT™.
2. Снимите адаптер (держатель лапки) и подсоедините к нему лапку для штопки. Стержень должен находиться на винте зажима иглы.
3. Прижмите лапку для штопки в ее задней части указательным пальцем и затяните винт.
4. Опустите зубцы нижнего транспортера.
5. Выберите прямую строчку или зигзаг.
6. Шейте на постоянной скорости, вручную передвигая изделие.

Помните, что зубцы транспортера опущены, и изделие вы должны передвигать самостоятельно. Поэтому, старайтесь скорость шитья держать постоянной, изделие передвигать медленно и плавно, чтобы стежки не пересекались.

ЛИНЕЙКА С НАПРАВИТЕЛЕМ



820251096

A* B C D E F G J K L

A* за исключением Varimatic 6085,
6086 и 6087



Направитель очень удобно применять при простегивании изделий по прямым линиям. Простегивать можно как прямой строчкой, так и декоративными швами для получения красивых эффектов.

1. Ослабьте винт позади лапки держателя, чтобы вставить направитель в отверстие. Закрепите направитель, затянув винт.
2. Прошейте шов строчкой по вашему выбору.
3. Установите направитель на нужное расстояние, передвиньте изделие и прошейте второй шов. Таким образом, швы будут расположены на одинаковом расстоянии друг от друга.

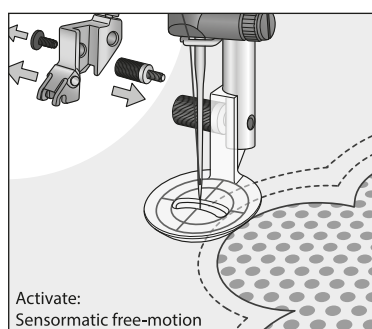
ЛАПКА ДЛЯ СТЕГ. ТЕХНИКИ «ЭХО»



821002096

J L

кроме expression™ 3.5, 3.2, 3.0, 2.0
expression™ 150



свободной технике. Широкое основание лапки равномерно контактирует с изделием, обеспечивая лучший контроль за строчкой. Прозрачное основание лапки дает обзор области на 360°. Вертикальные, горизонтальные и круговые отметки на лапке позволяют легко следовать по бесконечным линиям и узорам на изделии. Вы можете выполнять как прямые линии, так и следовать по закругленным узорам в любом направлении.

1. Отключите верхний транспортер-систему IDT™.
2. Ослабьте винт крепления лапкодержателя и снимите его.
3. Установите Эхо-лапку для простегивания вокруг стойки лапкодержателя, закрепите ее винтом из комплекта.
4. Заправьте машину нитками.
5. Выберите прямую строчку.
6. Установите в машине PFAFF® режим Сенсорной свободной техники. Зубцы нижнего транспортера отключатся автоматически.
Важно: При отключении нижнего транспортера, ткань больше не передвигается машиной. Вы должны ткань перемещать самостоятельно. Вытяните нижнюю нить наверх, выполнив один стежок. Придерживая обенити, прошейте несколько стежков на одном месте для закрепления начала строчки.
7. Шейте постоянной скоростью и передвигайте ткань равномерно. Длина стежка формируется вами при перемещении ткани.
8. Простегайте вдоль нанесенного мотива, аппликации или рисунка ткани, соблюдая постоянную дистанцию при шитье контура.
9. Прошейте второй ряд строчки, соблюдая равномерное расстояние от первого ряда. На лапке нанесена разметка красным цветом для удобства соблюдения дистанции между параллельными строчками. (рис.1)
10. Повторите нужное количество строчек столько раз, сколько требуется для получения задуманного эффекта.

Важно: При шитье в режиме Сенсорной Свободной техники на замедленной скорости лапка поднимается и опускается при каждом стежке, прижимая ткань к игольной пластине при формировании стежка. На высокой скорости лапка плавает над тканью во время шитья.



NEW!

ОДЕЖДА



821163096

J* L

J* Должен быть оснащен совместимой игольной пластиной - 412964309 (приобретается отдельно).
BINDER



Это приложение для подшивки одеял идеально подходит для подшивки к вашим проектам. Папка-переплетчик имеет большое отверстие для размещения слоев стеганого одеяла и создает готовый переплет размером 1/2". Крепление для стеганого одеяла поставляется со специальной прижимной лапкой для использования с IDT, чтобы обеспечить равномерную подачу через переплет и идеальный результат.

Связыватель с двойным сгибом 1/2" (12 мм) превратит ленту из легкого тканого материала в переплет и прикрепит ее к краям проекта за один шаг.

Чтобы связать края с помощью 1/2-дюймового (12-миллиметрового) стеганого переплета, нарежьте полосу шириной 1 3/4 (45 мм) из легкого тканого материала.

1. Прикрепите стеганую лапку с направляющей.
2. Установите машину на прямую или ручную стежку.
3. Поместите крепежную пластину на игольную пластину машины. Совместите штифт на задней стороне крепежной пластины с верхним отверстием на пластине стежка машины. Прикрутите крепежную пластину одним винтом с накатанной головкой.
4. Поместите подшивку на крепежную пластину и отрегулируйте подшивку по одной линии. Прикрепите переплет на месте двумя винтами с накатанной головкой и шайбами.
5. Измерьте длину вашего проекта и добавьте не менее 6 дюймов (15 см).
6. Отрежьте достаточно полосок шириной 1 3/4" (45 мм), чтобы выровнять это число, и соедините полосы вместе. Разрежьте конец полосы в точку.
7. Вставьте полоску ткани в подшивку изнаночной стороной к себе с помощью пинцета.
8. Когда ткань проходит через конец связующего материала, держите сложенную полоску левой рукой и продолжайте подавать ее в связующее, как показано на рисунке, пока ткань образует двойную ленту.
9. Поднимите прижимную лапку и потяните полоску под лапкой и откиньте назад на 2,5 дюйма (5-6 см) за иглой.
10. Сдвиньте ткань, которую нужно закрепить правой стороной вверх, в прорезь подшивки. Отрегулируйте положение стежка вправо или влево, чтобы достичь желаемого положения иглы.

Как сшить стеганый уголок:

Пришить к краю стеганого одеяла, связать и затем вытянуть стеганое одеяло из переплета. Держите стеганое одеяло близко к переплету, сворачивая углы. Нажмите пальцем на сложенную ткань.

Создать угловой угол:

1. Сложите и зажмите верхний угловой угол, закрепив его длинным стержнем. Повторите то же самое на обратной стороне стеганого одеяла.
2. Чтобы продолжить шитье переплетного материала, протяните полоску ткани назад через переплетчик и одновременно поместите стеганое одеяло обратно под прижимную лапку и снова в переплетчик.
3. Чтобы убедиться в правильности сгиба как сверху, так и сзади, пару раз потяните одеяло вперед и назад.
4. Опустите иглу, чтобы закрепить защелку, и снимите иглы. Вытяните длинные нити за прижимной лапкой перед началом шитья. Вышить и прошить переплет на месте. Повторите на других углах.

Как закончить привязку:

1. Шейте переплет полностью по краям стеганого одеяла. Когда края от переплета почти сошлись, отрежьте избыток ткани в начале переплета, как показано на рисунке.
2. Продолжайте шить, перекрывая переплет еще раз. Снимите стеганое одеяло со связующего и обрежьте излишки, оставив хвост длиной 1 дюйм (2,5) см. Откиньте отверстие и закрепите его. Шить шов над сложенным краем.

Примечание. См. Подробные инструкции, прилагаемые к приложению.

УДЛИНИТЕЛЬНЫЙ СТОЛ С РЕГУЛИРУЕМОЙ НАПРАВЛЯЮЩЕЙ



821031096

J

--	--

821136096

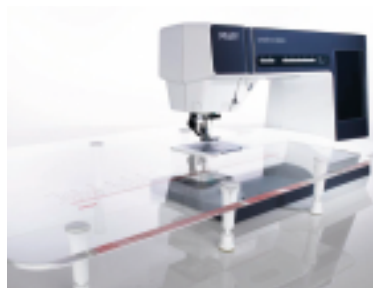
L

--	--

Этот удлинительный стол, разработанный и изготовленный для станков PFAFF®, крепится к вашей машине так же, как и коробка для принадлежностей, и значительно увеличивает рабочую зону. Он очень стабилен, и, поскольку ножки не нужны, под круглым столом имеется свободное пространство для круглых предметов. Регулируемая направляющая с линейкой имеет сантиметры и дюймы, чтобы вы могли сшивать кромки, бордюры и многое другое с идеальной точностью. Линейка, напечатанная прямо на удлинительном столе, измеряет расстояние от иглы как в сантиметрах, так и в дюймах, поэтому у вас всегда есть нужные измерения под рукой.



СТОЛ ДЛЯ КВИЛТИНГА



820887096

J

--	--

Крепкий стол из прозрачной пластмассы. Он значительно увеличивает рабочую область, что очень нужно для шитья таких больших проектов, как квилтовые панно.



УДЛИНИТЕЛЬНЫЙ СТОЛ



Прочный удлинительный столик имеет регулируемые ножки и позволяет преобразовать свободную руку в расширенную плоскую кровать, чтобы легко поддерживать большие проекты.

821092096

для creative™ 1.5, quilt ambition™ 630, ambition™ 620, 610



УДЛИНИТЕЛЬНЫЙ СТОЛ



821001096

К*

К* за исключением creative™ 1.5, passport™ 2.0, SMARTER BY PFAFF™ 260c, 160s, 140s



УДЛИНИТЕЛЬНЫЙ СТОЛ



821079096

for SMARTER BY PFAFF™
260c, 160s, 140s



820492096

G



Прочный удлинительный столик имеет регулируемые ножки и позволяет преобразовать свободную руку в расширенную плоскую кровать, чтобы легко поддерживать большие проекты.



821035096

passport™ 2.0



Предназначенная для нового Passport™ 2.0, эта таблица расширения имеет линейку с печатью, имеющую сантиметры и дюймы, поэтому необходимые измерения находятся под рукой. В комплект входит фирменная сумка для стола, которую можно прикрепить к задней части крышки машины. Прочный удлинительный столик имеет регулируемые ножки и позволяет преобразовать свободную руку в расширенную плоскую кровать, чтобы легко поддерживать большие проекты.



ИГОЛЬНАЯ ПЛАСТИНА ДЛЯ ПРЯМОЙ СТРОЧКИ

Игольная пластина для прямой строчки разработана для обеспечения ровных швов от начала до конца и чтобы избежать затягивания ткани в челночное устройство.



Игольная пластина для зигзага с
размерткой в дюймах

412964308

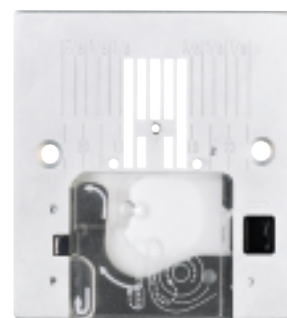
J



Игольная пластина для прямой
строчки с размерткой в дюймах

68003080

J



Игольная пластина для прямой
строчки с размерткой в дюймах

820999096

quilt ambition™ 2.0

ambition™ 1.5, 1.0

ambition essential



Игольная пластина для прямой
строчки с размерткой в дюймах

821036096

passport™ 2.0







■ ■ ■ ВЫШИВАНИЕ

Любой владелец швейно-вышивальной машины PFAFF® имеет неограниченный источник творческих возможностей. Вышивки разработаны по самым последним тенденциям моды для одежды, аксессуаров и украшения интерьера. Многоцветные, супер-большие, очаровательные дизайны невероятного качества PFAFF®. Они прекрасны и у вас сразу появятся новые идеи! Благодаря правильно подобранному аксессуару, вы получите профессиональные результаты.

Для получения новой информации, регулярно посещайте сайт в Интернете www.pfaff.com или ближайшего дилера PFAFF®.



■ КОЛЛЕКЦИЯ ДИЗАЙНОВ

Неограниченный источник вдохновения! Восхитительные большие или очаровательные маленькие; цветы и бордюры, романтика и модерн; сложные узоры или простые линии – каждый найдет себе в этих коллекциях вышивку по своему вкусу.

Коллекции Дизайна Вышивки

Ваш дилер PFAFF® предлагает огромный выбор дизайнов различных размеров и для всех вышивальных машин PFAFF®. Каждая коллекция вышивки включает в себя буклет со всей информацией, необходимой для вышивания каждого дизайна.

Новые коллекции вышивки регулярно добавляются, поэтому заходите на наш сайт на www.pfaff.com для получения последней информации, или посетите вашего местного

■ ПЯЛЬЦЫ creative™

При помощи пялец creative™ от PFAFF®, вы всегда получите профессиональные результаты в вышивании. Все вышитые дизайны будут прекрасного качества независимо от размера. Большой ассортимент вышивальных пялец служит гарантией в получении хороших результатов и удовольствия от вышивания. Посетите вашего дилера PFAFF®.

Дизайны из Вышивальной Коллекции 392 Grand Dream Richelieu.



creative™ GRAND METAL HOOP 240X150MM



821097096

creative icon™, creative sensation™ pro II, creative sensation™ pro, creative sensation™, creative performance™, creative vision™, creative™ 4.5, creative™ 3.0

--	--

creative™ PETITE МЕТАЛЛИЧЕСКИЙ ОБРАЗ100X100MM

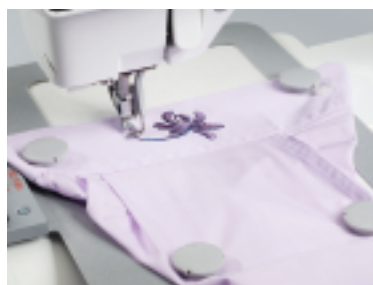


821098096

creative icon™, creative sensation™ pro II, creative sensation™ pro, creative sensation™, creative performance™, creative vision™, creative™ 4.5, creative™ 3.0, creative™ 1.5

--	--

creative™ МЕТАЛЛИЧЕСКИЙ ОБРУЧ 180X130MM



821034096

creative icon™, creative sensation™ pro II, creative sensation™ pro, creative sensation™, creative performance™, creative vision™, creative™ 4.5, 4,0, 3,0, 2,0

--	--

Некоторые ткани труднее обрывать, чем другие, или их вообще не следует обвязывать, так как обруч может повредить ткань. Толстые и грубые ткани могут быть трудно обрыватьными, но также тонкие и глянцевые ткани. Обруч готовой одежды затруднен или невозможен из-за швов, узких участков или пуговиц / заклепок. При использовании металлических обручей PFAFF® creative™ обруч не будет проблемой!

Если вы хотите вышивать на стеганых одеялах или других проектах, где вы не хотите, чтобы остатки от стабилизатора на задней стороне, металлические обручи идеальны! Вышивать без стабилизатора. Вышивать несколько рисунков друг за другом или делать бесконечные вышивки легко, просто снимите магниты и переместите ткань. Готов вышить следующий дизайн в кратчайшие сроки!



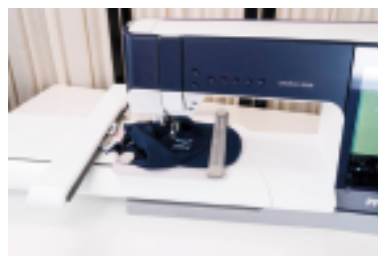
creative™ HAT HOOP АКСЕССУАР

821138096

J L

--	--

С помощью этого аксессуара вы можете монограммировать шапки, шапки и другие проекты. Просто прикрепите аксессуар Hat Hoop к металлическому обручу PFAFF® creative™ 180 x 130 мм, и вы сможете начать вышивать буквы, логотипы и другие рисунки на своей машине.



Используется с металлическим обручем 180 x 130 мм, деталь № 821034096



КОМПЛЕКТ 4 МАГНИТА



620132696

--	--

Для
Металлический обруч

В качестве дополнительного аксессуара предлагается дополнительный набор из четырех магнитов. Их можно использовать для более надежного закрепления ткани на пяльцах, когда не используется клейкий стабилизатор.



Инструкции по технике безопасности - магниты

Лица с кардиостимулятором не должны обращаться с магнитами. • Держите магниты подальше от чувствительного электронного оборудования, компьютерных дисков или кредитных карт с магнитным скольжением. • Храните магниты подальше от детей, проглатывание магнита может привести к серьезным травмам. • Будьте осторожны, чтобы не получить травму, зажав между магнитами. • Чрезвычайно высокие температуры могут повлиять на магнетизм.



creative™ Металлический набор для пялец

821165096

--	--

Эти полезные направляющие легко прикрепляются к любому металлическому обручу и служат барьером, чтобы не мешать остальной части вашего проекта во время вышивания. Используйте направляющие с металлическим обручем Creative™ Petite (821098096), чтобы легко вышивать на небольших предметах одежды, поскольку они удерживают лишнюю ткань в стороне.



creative™
GRAND DREAM HOOP

820888096

360 x 350 mm

--	--



creative™
ВЫСШИЙ ОБРУЧ

68000058

360 x 260 mm

--	--

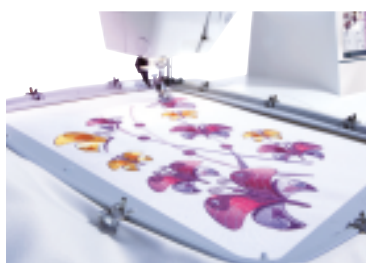


creative™
DELUXE HOOP

412944502

360 x 200 mm

--	--



creative™
ELITE HOOP

413116502

260 x 200 mm

--	--



creative™
БОЛЬШАЯ БЕСКОНЕЧНАЯ
ПЕТЛЯ

820987096

260 x 150 mm

--	--



creative™
МАСТЕР ХУП

412968502

240 x 150 mm

--	--



creative™
GRAND METAL HOOP

821097096

240 x 150 mm

--	--



creative™
QUILTERS HOOP

820940096

200 x 200 mm

--	--



creative™
МЕТАЛЛИЧЕСКИЙ ОБРУЧ

821034096

180 x 130 mm

--	--



creative™
БЕСКОНЕЧНЫЙ ОБРУЧ II
820893096
180 x 100 mm

--	--



creative™
ТЕКСТУРНЫЙ ОБРАЗ
820919096
150 x 150 mm

--	--



creative™
ВСЕ ТКАНИ HOOP II
820889096
150 x 150 mm

--	--



creative™
120 КВАДРАТНЫЙ
ОБРУЧ
412968202
120 x 120 mm

--	--



creative™
PETITE МЕТАЛЛИЧЕСКИЙ
ОБРАЗ
821098096
100 x 100 mm

--	--



creative™
PETITE SQUARE HOOP
821006096
80 x 80 mm

--	--



creative™ HOOP
9303934044000
225 x 140 mm

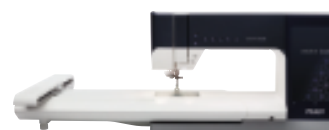
--	--



HOOP ШАБЛОН
620090396: 120 x 120 mm
620090496: 260 x 200 mm
620090596: 360 x 200 mm

--	--





creative icon™

	МАКС. ПОЛЕ ВЫШИВКИ	360 x 350 mm
МАКС. ПОЛЕ ВЫШИВКИ	МАКС. ПОЛЕ ВЫШИВКИ	
820888096 creative™ GRAND DREAM HOOP	360 x 350 mm	X
412944502 creative™ DELUXE HOOP	360 x 200 mm	X
413116502 creative™ ЭЛИТНЫЙ ОБРУЧ	260 x 200 mm	X
820987096 creative™ БОЛЬШАЯ БЕСКОНЕЧНАЯ	260 x 150 mm	X
820940096 creative™ СТЕГАНЫЙ ОБРУЧ	200 x 200 mm	X
821034096 creative™ МЕТАЛЛИЧЕСКИЙ ОБРУЧ	180 x 130 mm	X
412968502 creative™ МАСТЕР-ОБРУЧ	240 x 150 mm	X
820893096 creative™ БЕСКОНЕЧНЫЙ ОБРУЧ II	180 x 100 mm	X
820919096 creative™ ОБРУЧ ТЕКСТУРЫ	150 x 150 mm	X
820889096 creative™ ВСЕ ТКАНИ ОБРУЧ II	150 x 150 mm	X
412968202 creative™ 120 КВАДРАТНЫХ ОБРУЧ	120 x 120 mm	X
821006096 creative™ PETITE SQUARE HOOP	80 X 80 mm	X
820659096 creative™ ВСЕ ТКАНИ ОБРУЧ	130 x 130 mm	
820591096 creative™ БЕСКОНЕЧНЫЙ ОБРУЧ	180 x 100 mm	
820493096 creative™ БОЛЬШОЙ ОБРУЧ	250 x 225 mm	
9303934044000 creative™ HOOP	225 x 140 mm	
820592096 creative™ ПРЯМОУГОЛЬНЫЙ ОБРУЧ	120 x 115 mm	

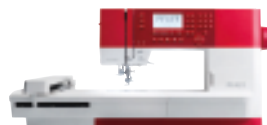
* КОГДА ПРОДАЕТСЯ С БОЛЬШИМ ВЫШИВАЛЬНЫМ УСТРОЙСТВОМ



creative sensation™ pro II
 creative sensation™ pro
 creative sensation™
 creative vision™
 creative performance™ *
 creative™ 4.5 *, 4.0 *



creative performance™ **
 creative™ 4.5 **, 4.0 **
 creative™ 3.0, 2.0



creative™ 1.5



creative™ 2170
 creative™ 2144
 creative™ 2140

260 x 200 mm	225 x 140 mm	225 x 140 mm
X		
X		
X		
X		
X	X	
X	X	
X	X	
X	X	
X	X	
X	X	
		X
		X
		X
		X
		X

** ПРИ ПРОДАЖЕ С НЕБОЛЬШИМ ВЫШИВАЛЬНЫМ УСТРОЙСТВОМ

creative™ НАБОР ДЛЯ ВАЛЯНОЙ ВЫШИВКИ



821068096

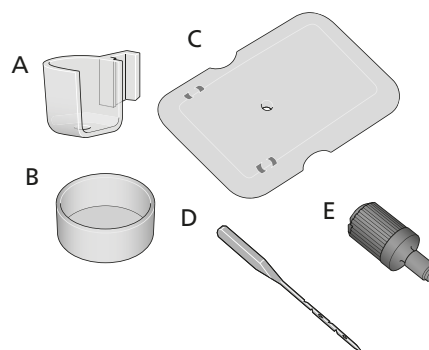
Для вышивальных машин



Набор PFAFF® creative™ позволяет создавать великолепные изделия в стиле валяной вышивки. Нужный эффект достигается при вышивке без нитей, но с использованием специальной иглы, которая спутывает волокна вместе. Используя разные типы ткани/ шерсти, можно получать самые разные декоративные эффекты.

СОДЕРЖАНИЕ

- A. Валяльная лапка
- B. Валяльная шпулька
- C. Крышка игольной пластины для валяния
- D. Валяльные иглы (5 шт.)
- E. Винт



ТКАНИ

С помощью набора для валяной вышивки creative™ валянию поддается практически любая ткань, но после украшения или стирки одни ткани выглядят более эффектно, чем другие.

Рекомендуется использовать ткани из натуральных волокон, такие как шерсть и шерстяная ровница. Наилучшая характеристика используемой ткани — начесанная или шероховатая поверхность.

Начесанная поверхность хорошо сцепляется с натуральным волокном, начесанной поверхностью или основой из смешанного волокна.

Не рекомендуется использовать, «немнущиеся» синтетические ткани и отделки, имеющие гладкую поверхность.

На разных тканях эффект различен. Перед тем как начать, всегда делайте пробу на куске ткани.

ЗАПРАВКА

При вышивании с использованием валяльных игл нить не нужна. Ткань заправляется лицевой стороной книзу.

При вышивании отдельных узоров или при использовании шерстяной ровницы необходимо применять водорастворимый стабилизатор.





ТЕХНИКИ ВАЛЯНИЯ

На www.pfaff.com можно загрузить три дизайна. Каждый узор представляет определенную технику валяния: отдельную, однослойную или многослойную вышивку. Ниже представлены пояснения к каждой технике.

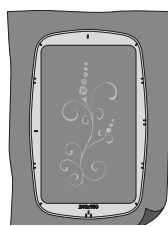
Для загрузки узоров перейдите на www.pfaff.com.

Найдите „creative™ felting embroidery set“ (набор для валяной вышивки creative™).

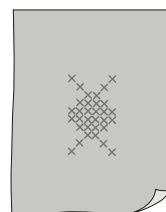
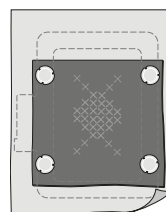
Нажмите на ссылку, чтобы загрузить узоры.



1. Вышивка отдельных узоров



2. Однослойная вышивка



3. Многослойная вышивка

ВЫШИВАЛЬНАЯ/СЕНСОРНАЯ ЛАПКА ДЛЯ СВОБОДНОЙ ТЕХНИКИ



Сенсорная лапка для Свободного передвижения ткани используется для стежки и вышивания. При вышивании этой лапкой у вас всегда будет хороший обзор.

При медленном шитье в свободной технике лапка будет подниматься и опускаться на каждом стежке, удерживая ткань в процессе формирования стежков. При шитье на большой скорости лапка плавает над тканью.

820671096

J L

за исключением expression™ 3.5, 3.2, 3.0, 2.0, expression™ 150

--	--

ОТКРЫТАЯ ЛАПКА ДЛЯ СВОБОДНОГО ПЕРЕДВИЖЕНИЯ SENSORMATIC FREE-MOTION



Открытая лапка Open Toe Sensormatic Free-motion используется для пунктирного простегивания и вышивки в технике свободного передвижения. Выемка в передней части лапки предоставляет оптимальный обзор для шитья и вышивки в технике свободного передвижения. Прозрачная лапка с открытой передней частью с вертикальными и горизонтальными метками позволяет легко выполнить простегивание или следовать рисунку на ткани.

820976096

J L

за исключением expression™ 3.5, 3.2, 3.0, 2.0, expression™ 150

--	--

1. Заправьте в машину требуемую нить.
2. Убедитесь, что транспортер IDT™ отключен.
3. Установите машину в режим свободного передвижения Sensormatic free-motion. Зубчатые рейки автоматически опустятся.
4. Выберите стежок (прямой или зигзагообразный). Длина стежка не имеет значения, так как если зубчатые рейки опущены, машина не продвигает ткань. Ткань необходимо продвигать самостоятельно.
5. Шейте, продвигая ткань вручную.

Примечание: При работе в режиме Sensormatic free-motion на небольшой скорости прижимная лапка будет опускаться и подниматься с каждым стежком, чтобы при выполнении стежка удерживать ткань на игольной пластине. При работе на высокой скорости прижимная лапка будет висеть над тканью по время выполнения стежков.



ПРУЖИННАЯ ЛАПКА



820991096

J

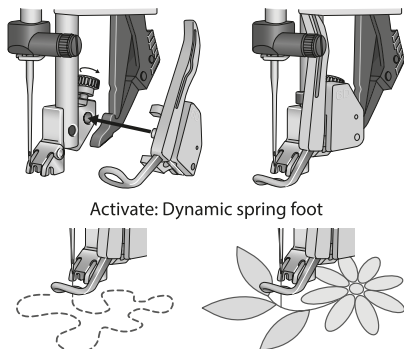
за исключением quilt expression™ 4.0,
expression™ 3.5, 3.2, 3.0, 2.0,
expression™ 150

--	--

68003167

L

--	--



Пружинная лапка используется для вышивки, шитья и квилтинга в технике свободного передвижения. Лапка предоставляет оптимальный обзор для простого выполнения простегивания или следования рисунку на ткани. Пружинный эффект предотвращает подъем ткани с иглой во время формирования стежка, что повышает качество шитья.

1. Отключите систему транспортера IDT™ и аккуратно открутите небольшой винт на задней стороне держателя прижимной лапки.
2. Сожмите пружинную лапку. Вставьте штырек лапки в поперечное отверстие держателя прижимной лапки. Рычажок лапки должен находиться за винтом иглы.
3. Затяните винт.
4. Заправьте нить в машину.
5. Установите машину в режим пружинной лапки 6D. Зубчатые рейки автоматически опускаются.

Вышивка

Для вышивки прижимная лапка поднимается и опускается с иглой, что обеспечивает баланс между верхней и нижней нитью.

Свободное передвижение

1. Поместите квилт под прижимную лапку.
2. Выберите прямую строчку и начните вышивание. Ткань направляется вручную. Движение определяет длину стежка.
3. Плавнo перемещайте квилт, поддерживая постоянную скорость для равномерных стежков.

ВЫШИВАЛЬНАЯ ЛАПКА creative™



820280096

creative™ 2170, 2144,
2140, 2134, 2124

--	--

Вышивальные лапки разработаны специально для использования в швейных и вышивальных машинах PFAFF®. Выбирайте соответствующую вашей машине лапку.

creative™ EMBROIDERY CUTWORK NEEDLE KIT



820945096

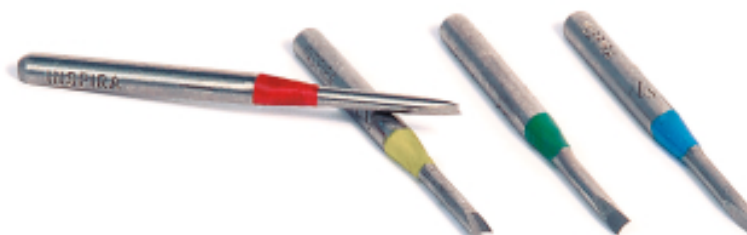
EFGJL

для вышивальных машин
и creative™ 1.5

--	--

С помощью комплекта игл для вышивки ришелье можно легко создавать ришелье. Этот комплект поможет вам быстро выполнить задуманное!

Содержание: Иглы для вышивания INSPIRA™, Универсальное устройство/ пластина для пришивания пуговиц на ножке, CD с видео - инструкциями, вышивальными дизайнами и полезными советами для удобства вышивания!



ПОДСТАВКА ДЛЯ 8 КАТУШЕК creative™



821161096

JL

--	--

Устанавливается сверху машины. Стержни для восьми катушек пронумерованы для удобства смены цветов.

creative™ 8-РЕЗЬБОВЫЕ КАТУШКИ

821171096

L

--	--

У вас уже есть стойка с восьмой шпулей PFAFF® creative™ и вы только что купили иконку Creative™, и это не проблема. Эти держатели позволят вам прикрепить стойку с восьмой катушкой к задней части машины. Увеличенная рабочая высота позволяет видеть катушки ниток, даже когда крышка открыта.





■■■ ОВЕРЛОКИ

Вы любите шить? Вам нравится работать с красивыми тканями и кружевом? Вы хотите шить и получать профессиональный результат? Значит, вам нужна оверлочная машина PFAFF®! Это идеальное дополнение к вашей швейной машине. Оверлок сделает то, что не сможет швейная машина.

Более подробную информацию вы найдете на нашем сайте www.pfaff.com или посетите дилера PFAFF®..



coverlock™ 4.0



coverlock™ 3.0



hobbylock™ 2.5



hobbylock™ 2.0

INSPIRA® OVERLOCK FEET KIT



620142796

coverlock™ 4.0 а также
3.0

hobbylock™ 2.5



Расширьте возможности своего станка PFAFF® hobbylock™ 2.5 / coverlock™ 3.0 / coverlock™ 4.0 с помощью захватывающего комплекта оверлока INSPIRA®.

- Соберите ткань с легкостью, используя Gathering Foot.
- Добавьте резинку к одежде и контролируйте величину сокращения с помощью Elastic Foot.
- Шейте невидимые кромки или применяйте кружево с помощью Blind Hem и Lace Foot.
- С легкостью создавайте и вставляйте трубы в проекты Home Dec с помощью ножки для труб
- Стабилизируйте и предотвратите растяжение швов с помощью лапки.

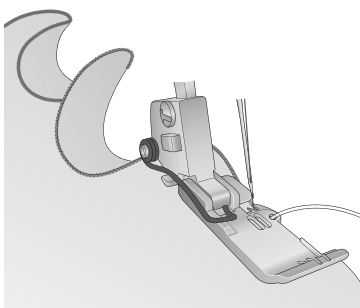


НОСКА С ВОЛНЫМИ ВОЛНАМИ



620097296

coverlock™ 4.0 а также 3.0
hobbylock™ 2.5



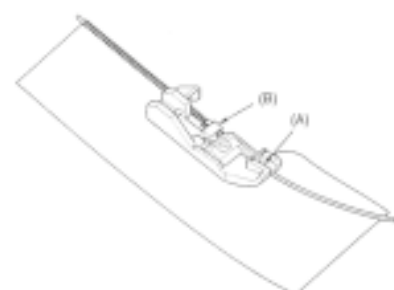
Сшить декоративную волнистую кромку легко с помощью лапки Corded Wavy Edge. Пышная, мягко взъерошенная кромка идеально подходит для фаты, костюмов для фигурного катания, балетных юбок, поделок и многого другого.

Примечание: для достижения наилучших результатов используйте ткань с натяжкой. Для ткани без натяжения, вырезать по уклону.

1. Установите станок для 3-ниточного раскатанного края.
2. Защелкните на ножке с волнистыми краями.
3. Вставьте 0,3 мм нейлоновую леску (или аналогичную) в отверстие в ноге. Леска будет закрыта покатоной кромкой.
4. Начните шить медленно. Удостоверьтесь, что леска спрятана в скатанной кромке во время шитья.

Совет: * 40 мас. Вискоза с вышивкой контрастного цвета в верхней и нижней петлях придаст блестящий красочный край.

ЛАПКА ДЛЯ ПРЯЖИ И ШНУРА



Эта лапка используется для пришивания пряжи (шнура, нейлоновой нити) толщиной до 1.0 мм для получения волнистых и жестких швов (для свадебных платьев и подзоров).

Подготовка машины

- Игла: Правая игла
- Тип шва: Двухниточный оверлочный ролевой шов (нижний петлитель) или Трехниточный оверлок (верхний петлитель)
- Длина стежка: 2 мм
- Дифференциал: Нормальное положение
- Верхний нож: Рабочее положение

Шитье

1. Положите ткань под прижимную лапку.
2. Проденьте шнур (или нейлоновую нить) через отверстие (A) и подпалец (B) на прижимной лапке.
3. Сделайте пробный шов на кусочке ткани.

ЛАПКА ДЛЯ ЭЛАСТИЧНОЙ ТЕСЬМЫ



620117896
coverlock™ 4.0 и 3.0
hobbylock™ 2.5



Лапка для эластичной тесьмы направляет и растягивает узкую резинку (6-12 мм) во время ее пришивания к изделию. Это очень удобно пришить спортивной одежды, нижнего белья и т.п.

1. Настройте машину на выбранную программу.
2. Ослабьте винт, находящийся впереди лапки для эластичной тесьмы, для ослабления ролика лапки. Вставьте эластичную тесьму в лапку и протяните ее под лапкой и назад.
3. Затяните винт для установки натяжения эластичной тесьмы.
4. Поверните маховик на себя и прошейте несколько стежков для закрепления эластичной тесьмы.
5. Положите под лапку край изделия и пришейте эластичную тесьму к изделию.
6. Проверьте полученную строчку и при необходимости измените установки.

Примечание: Для изменения натяжения эластичной тесьмы:

- Поверните винт натяжения вправо для усиления натяжения
- Поверните винт влево для ослабления натяжения.
- При шитье старайтесь не растягивать ткань.

ЛАПКА ДЛЯ РЕЗИНКИ



620116796
hobbylock™ 2.0



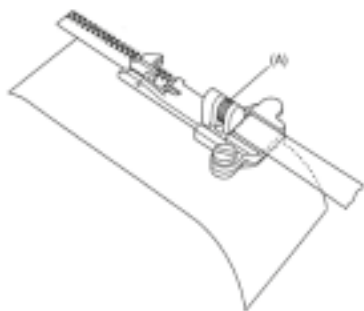
Эта лапка используется для пришивания резиновой тесьмы. Эта лапка может так же использоваться для пришивания тесьмы на трикотаж, для предотвращения растягивания.

Подготовка машины

- Игла: Левая или правая, или обе иглы
- Тип шва: Трех-ниточный или четырех-ниточный оверлок
- Длина стежка: 3-5 мм
- Дифференциал: Нормальное положение
- Верхний нож: Рабочее или нерабочее положение

Шитье

1. Перед установкой лапки на машину, вставьте резиновую тесьму в отверстие на лапке и отрегулируйте эластичность при помощи винта (A).
2. Установите лапку на машину.
3. Прошейте 2 - 3 стежка, слегка потянув резинку назад.
4. Продолжите пришивание резинки к ткани, слегка подтягивая резинку назад при шитье.



ЛАПКА ДЛЯ ПОТАЙНОЙ ПОДГИБКИ И КРУЖЕВА



620117796
coverlock™ 4.0 и 3.0
hobbylock™ 2.5



Лапка для потайной подгибки прекрасно подходит для обработки плотных изделий потайной строчкой и для пришивания кружева. В ходе одной операции изделие подшивается, обметывается и обрезается.

Инструкция по потайной подгибке изделия:

1. Настройте машину на выбранную программу.
2. Установите лапку для потайной подгибки.
3. Подверните и приутюжьте изделие на нужную величину подгибки. Отверните подгибку от себя на лицевую сторону изделия. Оставьте 6 мм для обработки края. (См. рисунок)
4. Уложите изделие под лапку и направьте сложенный край вдоль направителя лапки.
5. Ослабьте винт направителя для регулировки направителя на нужное место сгиба, чтобы игла захватывала только 1-2 нити основной ткани изделия на сгибе.
6. Придерживая изделие во время шитья, направляйте сгиб ткани вдоль направителя.
7. Разложите сгиб изделия и проутюжьте край.
8. Перед началом шитья основного изделия обязательно выполните пробный образец.

Инструкция по пришиванию кружева:

1. Настройте машину на выбранную программу.
2. Установите лапку для потайной подгибки.
3. Разместите ткань под лапкой лицевой стороной вверх, на ткань положите кружево лицевой стороной вниз.
4. Ткань должна располагаться правее направителя и вдоль ножа. Кромка кружева должна идти с левой стороны направителя.
5. Ослабьте винт направителя и отрегулируйте направитель так, чтобы во время шитья игла входила в кромку кружева.
6. Направляйте ткань во время шитья, придерживая и направляя край кружева, чтобы оно всегда шло ровно вдоль направителя.
7. По окончании, разложите ткань с кружевом. Заверните шов на изнаночную сторону основной ткани и приутюжьте.
8. Если вы вшиваете кружево в середину изделия, то повторите все тоже самое для вшивания второй стороны кружева.

ЛАПКА ДЛЯ НЕВИДИМОЙ ПОДГИБКИ



620117096
hobbylock™ 2.0



Эта лапка предназначена для подгибки вязаных или других изделий, где подгибочный шов не должен быть виден.

Подготовка машины

- Игла: Правая игла
- Тип шва: Трех-ниточный оверлок или трех-ниточный плоский шов
- Длина стежка: 4-5 мм
- Дифференциал: Нормальное положение
- Верхний нож: Рабочее положение

Шитье

1. Сложите ткань, как показано на рисунке и положите под лапку.
2. Ослабьте винт (А) и отрегулируйте направляющую пластинку так, чтобы игла захватывала самый край складки.
3. Шейте, слегка направляя край складки вдоль пластины на лапке.

ЛАПКА ДЛЯ ВШИВАНИЯ КАНТА



620117596
coverlock™ 4.0 и 3.0
hobbylock™ 2.5



Эта лапка прекрасно подходит для вшивания канта в шов между двумя деталями изделия, придавая изделию профессионально обработанный вид. Выемка на нижней стороне лапки направляет кант во время вшивания в изделие. Вы можете использовать для работы готовый кант или изготовить кант из вашей ткани. Лапка для канта позволяет намного легче и быстрее придать изделию профессионально обработанный вид!

1. Настройте машину на выбранную программу.
2. Установите на машину лапку для канта.

Для вшивания канта в шов:

3. Размерстите кант вдоль линии шва на лицевой стороне изделия. Сверху положите вторую деталь изделия лицевой стороной вниз.
4. Все вместе заведите под лапку, размерстив кант в желобке на нижней стороне лапки.
5. Прошейте все вместе с кантом.
6. Желобок на внутренней стороне лапки направляет кант во время шитья.

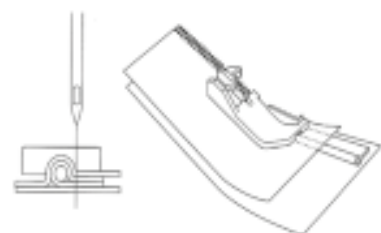
Как сделать кант из вашей ткани:

1. Выкроите по косой полосы, чтобы ширина была достаточна для обхвата шнура плюс припуски на швы.
2. Уложите шнур на изнаночную сторону вырезанной полосы и оберните его.
3. Размерстите ткань со шнуром под лапку для вшивания канта.
4. Прошейте. Желобок на внутренней стороне лапки будет направлять кант во время шитья.

ЛАПКА ДЛЯ ВШИВАНИЯ КАНТА



620116996
hobbylock™ 2.0



Эта прижимная лапка служит для вшивания канта между двух слоев ткани.

Подготовка машины

- Игла: Левая или обе иглы
- Тип шва: Трех-ниточный или четырех-ниточный оверлок
- Длина стежка: 2-5 мм
- Дифференциал: Нормальное положение
- Верхний нож: Рабочее положение

Шитье

1. Положите ткань лицевой стороной вверх.
2. Положите кант между двух слоев ткани и под лапку, так чтобы выемка лапки шла по толстой части канта.
3. Шейте сразу все три слоя.

Примечание: Вы можете изготовить сам кант (обернуть шнур полоской ткани) тоже при помощи этой лапки.

ЛАПКА ДЛЯ БИСЕРНОЙ НИТИ



620117496
coverlock™ 4.0 и 3.0
hobbylock™ 2.5



Лапка для бисерной нити беспрепятственно направляет бисерную нить по специальному каналу лапки для удобства украшения одежды и изделий домашнего интерьера.

1. Настройте машину на выбранную программу.
2. Протяните бисерную нить под лапкой по каналу.
3. Установите лапку для бисерной нити на машину.
4. Поворачивая маховик на себя, выполните несколько первых стежков для закрепления бисерной нити на месте.
5. Пришейте бусины вдоль края изделия, обрезая немного край ткани во время шитья. Или прошейте вдоль сложенной ткани без обрезания

Примечание: Игла должна прокалывать ткань на расстоянии 1.5 мм от края ткани.

ЛАПКА ДЛЯ БИСЕРНОЙ НИТИ



620117196
hobbylock™ 2.0



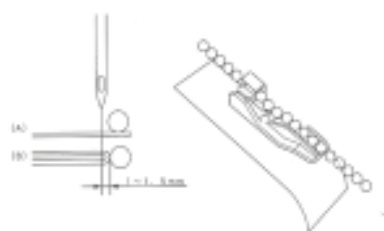
Эта лапка используется для пришивания бисерной нити, блесток и др.

Подготовка машины

- Игла: Левая или правая (левая предпочтительнее)
- Тип шва: Трех-ниточный оверлок или ролевой шов
- Длина стежка: 3-5 мм
- Дифференциал: Нормальное положение
- Верхний нож: Рабочее или нерабочее положение

Шитье

1. Выберите метод шитья (А) или (В), затем определите положение иглы и сделайте 2 или 3 стежка.
2. Покрутите маховое колесо на себя, чтобы игла находилась над тканью. Затем вставьте конец бисерной нити в направляющую на прижимной лапке.
3. Сделайте 2 - 3 стежка, повернув вручную маховое колесо.
4. Прижимайте бусинки левой рукой при шитье.
5. Пришейте последние бусинки, осторожно крутите маховик вручную, чтобы избежать проникновения иглы в бусинки и повреждения их иглой или петлителем.



ЛАПКА ДЛЯ СБОРОК



620117996
coverlock™ 4.0 и 3.0
hobbylock™ 2.5



Лапка для сборки идеально подходит для сборки одного слоя ткани или одновременной сборки и прострачивания двух слоев ткани. (Нижний слой ткани собирается в сборку, а верхний остается ровным.) Подходит для легких и средних тканей.

1. Установите обметочную машину на требуемую строчку.
2. Защелкните лапку для сборки.
3. Вставьте нижний слой ткани (ткань для сборки) между игольной пластинкой и лапкой для сборки на всем расстоянии до обрезчика правильной стороной вверх.
4. Вставьте верхний слой ткани в отверстие лапки для сборки и выровняйте с нижним слоем правильной стороной вниз.
5. Опустите прижимную лапку и выполните шитье. Двигайте ткань по направляющей ткани, чтобы нижний слой проходил свободно для сборки.

Совет: Для увеличения полноты сборки:

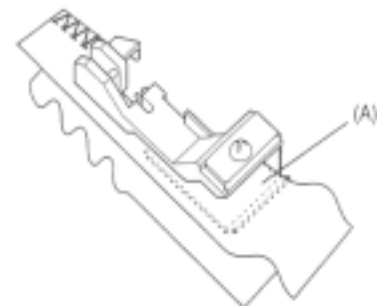
- Повысьте натяжение игольной нитки
- Установите дифференциальную транспортировку на больший размер
- Отрегулируйте длину строчки до большего размера

Один слой ткани также можно собрать до необходимой полноты, поместив его под лапку и отрегулировав длину стежка, дифференциальный транспортер и конца и нити в игле.

ЛАПКА ДЛЯ СБОРОК



620116896
hobbylock™ 2.0



Эта лапка лучше всего подходит для сборки юбок, оборок штор и т.д. Также эта лапка применяется для сшивания и одновременной сборки нижней ткани.

Подготовка машины

- Игла: Левая или правая, или обе иглы
- Тип шва: Трех-ниточный или четырех-ниточный оверлок
- Длина стежка: 3-5 мм
- Дифференциал: Положение для сборки
- Верхний нож: Рабочее положение

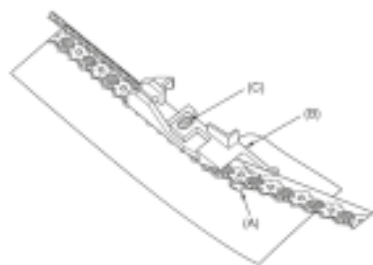
Шитье

1. Положите два слоя ткани под лапку, так чтобы разделительная пластинка (A) находилась между ними.
2. Сделайте 2-3 стежка.
3. Придерживайте и слегка направляйте верхнюю и нижнюю ткани отдельно во время шитья.

ЛАПКА ДЛЯ КРУЖЕВА



620117296
hobbylock™ 2.0



Эта лапка используется для пришивания кружева или тесьмы.

Подготовка машины

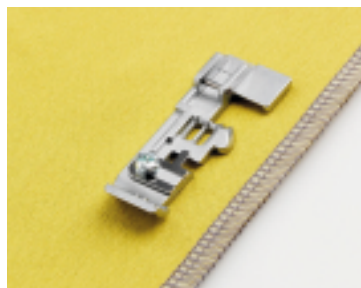
- Игла: Правая игла
- Тип шва: Трех-ниточный оверлок или стандартный ролевой шов
- Длина стежка: 1.5 – 3 мм
- Дифференциал: Нормальное положение
- Верхний нож: Рабочее или нерабочее положение

Шитье

1. Положите ткань под направитель (B) и кружево сверху направителя (A).
2. При необходимости, ослабьте винт (C) и передвиньте пластинку (B) налево или направо для изменения ширины.
3. Затяните винт (C).
4. Направляйте кружево вдоль пластинки (B) и шейте.

Примечание: Если нет необходимости обрезать край ткани, положите ткань и кружево вместе сверху пластины – направителя (A). Убедитесь, что верхний нож отключен.

ЛАПКА ДЛЯ ВШИВАНИЯ ТЕСЬМЫ



620117696
coverlock™ 4.0 и 3.0
hobbylock™ 2.5



Эта лапка служит для вшивания тесьмы в шов, чтобы предотвратить швы от растяжения. Это особенно полезно для плечевых швов. С этой лапкой вы можете одновременно вшивать тесьму и обрабатывать край изделия.

1. Настройте машину на 4-ниточный оверлочный шов.
2. Заведите тесьму в направитель лапки.
3. Отрегулируйте винт в соответствии с шириной тесьмы.
4. Установите лапку на машину.
5. Прошейте шов.

Примечание: Рекомендуется использовать тесьму шириной 8 мм.





ОВЕРЛОКИ

Вы любите шить? Вам нравится работать с красивыми тканями и кружевом? Вы хотите шить и получать профессиональный результат? Значит, вам нужна оверлочная машина PFAFF®! Это идеальное дополнение к вашей швейной машине. Оверлок сделает то, что не сможет швейная машина.

Более подробную информацию вы найдете на нашем сайте www.pfaff.com или посетите дилера PFAFF®.

ИНСПИРА® ПОКРЫВАЮЩАЯ СВЯЗЬ

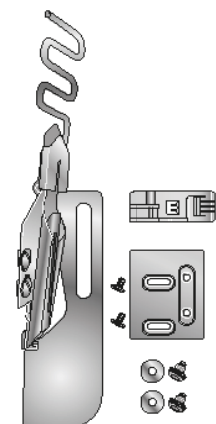


Папка для бумаг Three Fold 3/8 "(10 мм) превратит ленту из легкого трикотажа в переплет и прикрепит ее к краям проекта за один шаг.

Чтобы связать края с помощью 3/8 "(10 мм) переплетного устройства для стежков, отрежьте полосу шириной 1 1/8" (28 мм) из легкого трикотажного полотна, такого как легкий трикотаж или трикотаж.

620096896

coverlock™ 4.0 и 3.0



ИНСПИРА® КОМПЛЕКТ ПОКРЫТИЯ



Создавайте больше с вашим устройством PFAFF® coverlock™ 3.0 / 4.0 с помощью захватывающего комплекта INSPIRA® Coverlock.

Увеличьте видимость во время шитья с помощью лапки Clear Coverstitch.

Создавайте красивые декоративные края и эффекты с помощью ножи Flat Trim и ножи для стыковки и сгиба.

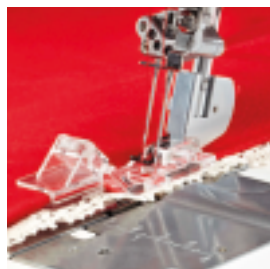
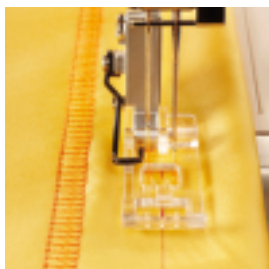
620142996

coverlock™ 4.0 и 3.0



Ремни и петли для ремня легко создать с помощью лапки для ремня и поясной петли.

Добавьте трубу, шнурок и даже создайте прекрасные декоративные накладки с помощью ножи для труб с направляющей.

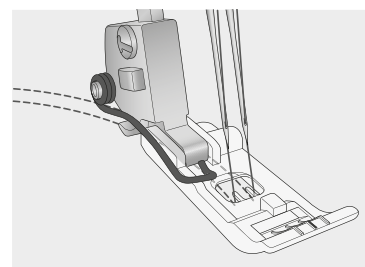


ЛАПКА ДЛЯ СТАЧИВАНИЯ ИЗДЕЛИЯ И КРУЖЕВА



620096996

coverlock™ 4.0 и 3.0



С помощью лапки для притачивания кружева к изделию можно легко пришивать поверх изделия кружево и декоративные ленты распош. швом для создания красивых декоративных краев и эффектов.

1. Установите машину в режим широкого распош. шва.
2. Установите лапку для притачивания кружева к изделию.
3. Установите рекомендованные параметры для выбранной строчки. При необходимости отрегулируйте. Вставьте край ткани с левой стороны в нижнюю секцию лапки. Заведите ткань под лапку и иглы. Вставьте кружево в верхнюю секцию лапки правой стороны. Заведите кружево под лапкой и за иглы, чтобы там образовался короткий хвостик
Совет: Используйте пинцет, чтобы продвинуть ткань и кружево в правильное положение под иглами.
4. Опустите иглы в кружево и ткань. Опустите лапку для притачивания кружева к изделию.
5. Во время шитья поддерживайте и направляйте изделие левой рукой, а кружево – правой.

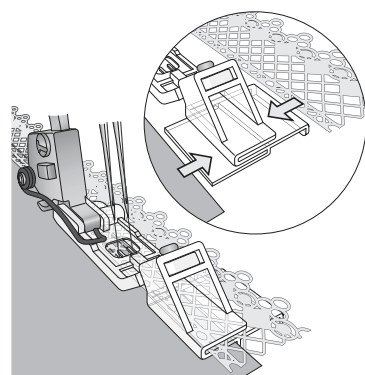
Совет: Если надо иметь подогнутый край изделия, то следует заранее заутюжить край изделия на 6 мм на лицевую сторону и затем вставить ткань в лапку для притачивания кружева к изделию. Кружево закроет необработанный край ткани во время пришивания. *Elencaje cubrirá el borde sin rematar del tejido al coserlo en su posición.*

ПЛОСКАЯ ПОДОШВА



620096996

coverlock™ 4.0 и 3.0



С помощью лапки Flat Trim вы можете легко добавить кружева и планки к верху ткани с помощью стежка, чтобы создать красивые декоративные края и эффекты.

1. Установите машину для Coverstitch широкий.
2. Защелкните на лапке с плоской отделкой.
3. Используйте настройки стежков по умолчанию. Отрегулируйте, если необходимо.
4. Вставьте край ткани в нижнюю часть на левой стороне лапки. Сдвиньте ткань под ногу и под иглы.
5. вставьте отделку в верхнюю часть на правой стороне лапки. Сдвиньте накладку в направлении задней части стопы за иглы, оставив за хвостом короткий хвост отделки. во время шитья.
Совет: Используйте пинцет, чтобы сдвинуть ткань и отделку в правильное положение под иглами.
6. Опустите иглы в отделку и ткань. Опустите плоскую опору
7. Во время шитья держите ткань в левой руке, а отделку - в правой.

Совет. Если вы хотите получить готовую кромку ткани, нажмите ¼" (6 мм) кромку с правой стороны ткани перед тем, как вставить ткань в лапку с плоской отделкой. Кружево закроет необработанный край ткани, когда пришьет на место.

ЛАПКА ДЛЯ ПОДГИБКИ КРАЯ ИЗДЕЛИЯ И ПРИТАЧИВАНИЯ КРУЖЕВА



620097396

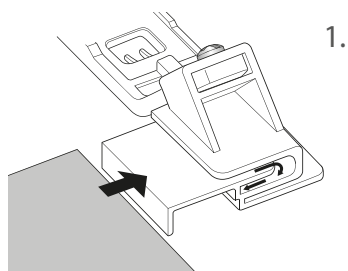
coverlock™ 4.0 и 3.0



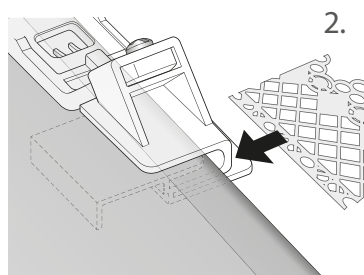
С помощью лапки для подгибки края изделия и притачивания кружева можно одновременно подгибать край ткани и притачивать кружево.

1. Установите на машине программу распошивального шва.
2. Настройте рекомендованные параметры для выбранной программы. При необходимости измените настройки.
3. Установите лапку для подгибки края и притачивания кружева.
4. Заведите край ткани илицевой сторонойвверхвнаправляющуюдля подгибкикрая изделия (рисунок 1).
5. Протяните ткань назад под прижимную лапку и иглы.
6. Вставьте кружево в правую направляющую для кружева и протяните полоску кружева примерно на 2,5 см. за лапку (рисунок 2). При необходимости используйте пинцет.
7. Опустите прижимную лапку. Придерживая тканьлевойрукой, а кружево – правой, аккуратно начните шитье.

Примечание: При необходимости, измените положение строчки с помощью винта.



1.



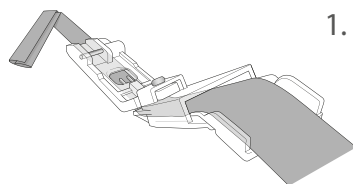
2.

ЛАПКА ДЛЯ СОЗДАНИЯ ШЛЕВОК

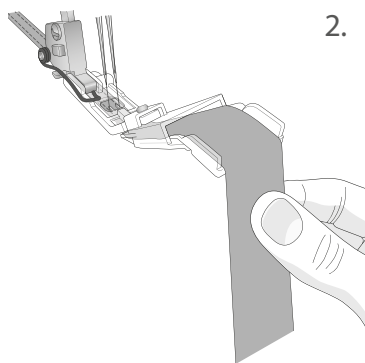


620097196

coverlock™ 4.0 и 3.0



1.



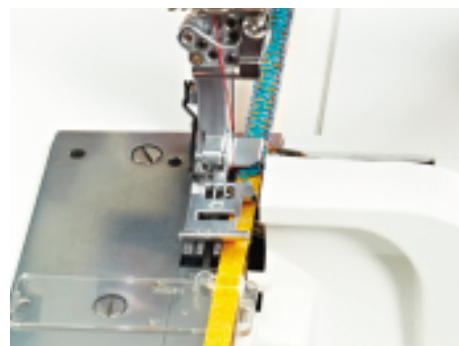
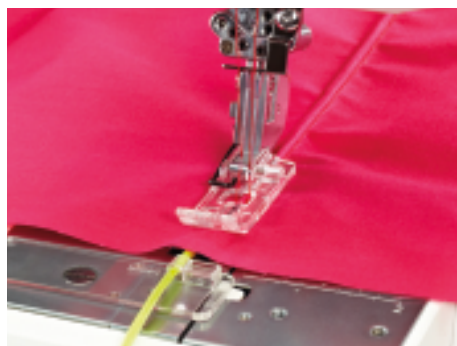
2.

С лапкой для шлевок вы легко сможете создавать шлевки, используя распошивальный шов. Просто заведите полоску ткани в лапку и она автоматически начнет загибаться и пришиваться.

1. Настройте машину на выполнение распошивального шва.
2. Установите рекомендованные параметры для выбранной программы. При необходимости измените настройки.
3. Выкроите полоску ткани по косой шириной 1" (25 мм).
4. Обрежьте верхний угол полоски под 45 градусов, чтобы получился острый конец.
5. Заведите острый угол в направляющую лицевой стороной ткани вверх. Проведите полоску ткани через отверстие и под лапкой. Протяните полученную полоску за лапку (рисунок 1). При необходимости используйте пинцет, чтобы заправить полоску ткани в лапку.
6. Установите лапку для создания шлевок на машину.
7. Заведите конец полоски ткани примерно на 2" (5 см) за лапку.
8. Опустите прижимную лапку. Перед шитьем убедитесь, что оба края полоски правильно подворачиваются. Прошейте несколько первых стежков. Остановитесь и обрежьте игольные нитки ближе к прижимной лапке и продолжайте шить.
9. Чтобы продвижение было равномерным, держите полоску ткани немного ниже первой направляющей перед лапкой (рисунок 2).
10. Шейте на средней скорости. Во время шитья рекомендуется регулярно контролировать подачу ткани.

Примечание: Для создания шлевок рекомендуется шить без дополнительной ткани под созданной шлевкой, либо для создания декоративных эффектов вы можете нашивать полученные полоски на другую ткань.

ЛАПКА ДЛЯ ВШИВАНИЯ КАНТА С НАПРАВИТЕЛЕМ ДЛЯ ШНУРА



620097096

coverlock™ 4.0 и 3.0



С помощью лапки для канта с направителем для шнура, вы можете создавать кант, защипы со шнуром и декоративный орнамент.



КАНТ



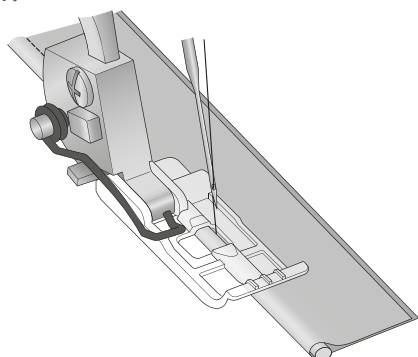
ЗАЩИПЫ СО ШНУРОМ



ДЕКОРАТИВНЫЙ ОРНАМЕНТ

КАНТ

1.

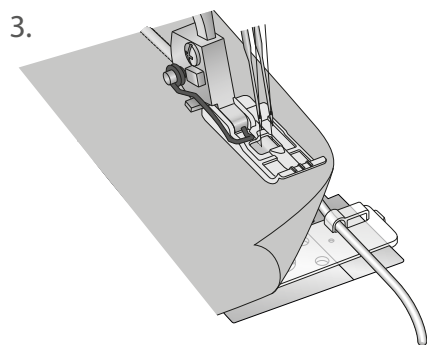
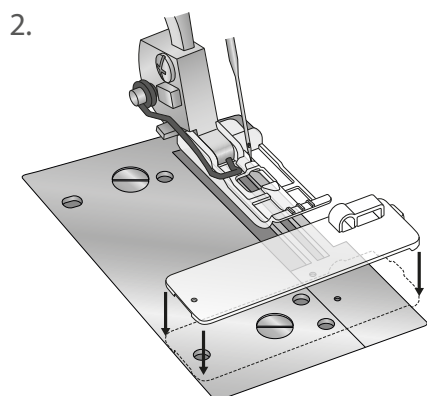


КАНТ:

Свой кант создать просто:

1. Установите на машине программу цепного шва.
2. Настройте рекомендованные параметры для выбранной программы. При необходимости измените настройки.
Примечание: Машина рекомендует установить иглу D, но для этой техники лучше использовать иглу E.
3. Установите лапку для канта. (Для этой техники направитель для шнура не используется.)
4. Протяните шнур через желобок в нижней части лапки и затем за лапку примерно на 5 см.
Примечание: Шнур должен быть толщиной 1,5 - 2,0 мм.
5. Выкроите полосу ткани по косой, шириной 25 мм.
6. Оберните ткань вокруг шнура перед лапкой. Заведите ткань под лапку.
7. Опустите прижимную лапку и начните шитье (рисунок 1). (Вначале шитье рекомендуется придерживать шнур и ткань за лапкой.)

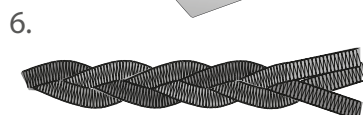
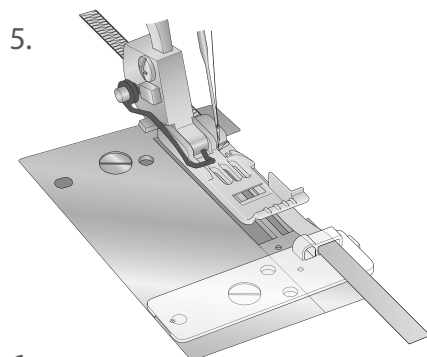
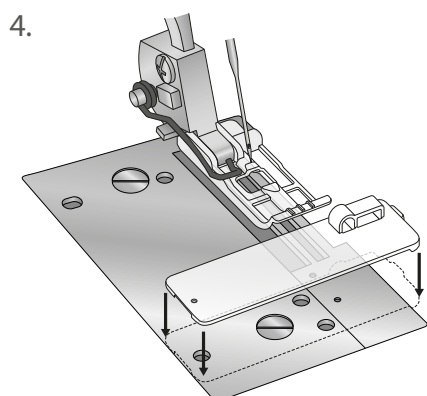
ЗАЩИПЫ СО ШНУРОМ



Если заправить шнур в направляющую и настроить распошивальный шов, то можно получить эффект трапунто.

1. Настройте машину на выполнение широкого распош. шва.
Примечание: Для этой техники надо установить иглы D и E, вместо рекомендованных программой C и E.
2. Установите лапку для канта и прикрепите направлятель для шнура как показано на рисунке (рисунок 2).
3. Проденьте шнур в отверстие направлятеля и пропустите его под лапкой для канта в желобке на нижней части лапки.
4. Разместите ткань лицевой стороной вверх поверх шнура. Заведите ее под лапку и разместите под иглами (рисунок 3).
5. Опустите иглы в ткань. Опустите прижимную лапку и начните шить на медленной скорости. (Придерживайте шнур за лапкой в начале шитья.) Опустите иглы в кружево и ткань. Опустите лапку для притачивания кружева к изделию. В время шитья поддерживайте и направляйте изделие левой рукой, а кружево – правой.

ДЕКОРАТИВНЫЙ ОРНАМЕНТ



Используя декоративные нитки и ленты можно создавать специальные эффекты и уникальные орнаменты.

1. Настройте машину на 3-ниточный широкий орнаментный шов flatlock, с декоративной нитью в петлителе.
2. Установите Стандартная лапка и прикрепите направлятель для шнура как показано на рисунке (рисунок 4).
3. Вставьте ленту шириной 6 мм лицевой стороной вниз в прямоугольное отверстие в направляющей.
4. Разместите ленту под прижимной лапкой справа от иглы и протяните за лапку полосу длиной 5 см.
5. Игла должна опускаться рядом с краем ленты, но не попадать в саму ленту (Рисунок 5).
6. Прошейте, обметывая ленту и создавая декоративную тесьму.

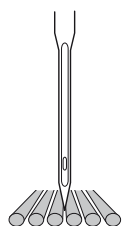
Совет: Сделайте декоративную ленту достаточной длины, чтобы разрезать ее на три части, а затем сплетите. (Рисунок 6).



■ ИГЛЫ

Множество швейных техник и типов тканей побудило к созданию различных типов игл. Фирма PFAFF® предлагает вам большой ассортимент игл самого высокого качества. Вы незамедлительно увидите преимущества этих игл при шитье. Спрашивайте дилера PFAFF® о новинках в этой области.

УНИВЕРСАЛЬНЫЕ ИГЛЫ



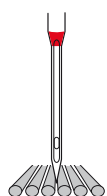
Универсальные иглы (H) имеют слегка закругленное острие и имеют разные размеры. Иглы предназначены для обычного шитья на тканях различной плотности.

<input type="text"/>	<input type="text"/>	620097896: (5 размер 60)
<input type="text"/>	<input type="text"/>	620069996: (10 размер 60)
<input type="text"/>	<input type="text"/>	620097996: (5 размер 70)
<input type="text"/>	<input type="text"/>	620118596: (10 размер 70)
<input type="text"/>	<input type="text"/>	620118696: (5 размер 75)
<input type="text"/>	<input type="text"/>	620098096: (5 размер 80)
<input type="text"/>	<input type="text"/>	620098196: (10 размер 80)
<input type="text"/>	<input type="text"/>	620098296: (5 размер 90)
<input type="text"/>	<input type="text"/>	620098396: (10 размер 90)
<input type="text"/>	<input type="text"/>	620098496: (5 размер 100)
<input type="text"/>	<input type="text"/>	620118796: (10 размер 100)
<input type="text"/>	<input type="text"/>	620098596: (5 размер 110)
<input type="text"/>	<input type="text"/>	620098696: (5 размер 120)
<input type="text"/>	<input type="text"/>	620098796: (1 размер 70, 2 размер 80, 2 размер 90)
<input type="text"/>	<input type="text"/>	620098896: (2 размер 70, 6 размер 80, 2 размер 90)

ВЫШИВАЛЬНЫЕ ИГЛЫ



Вышивальные иглы (H-E) имеют специальную выемку и слегка закругленное острие, а отверстие ушка несколько больше, чтобы не повредить материал или нитку. Используйте для вышивания металлическими или другими вышивальными нитками.



		620099296: (3 размер 75, 2 размер 90)
--	--	---------------------------------------

		620099396: (5 размер 75)
--	--	--------------------------

		620099496: (5 размер 90)
--	--	--------------------------

ИГЛЫ ДЛЯ ОТСТРОЧКИ ПО ВЕРХУ



Очень широкое ушко на этой игле позволяет использовать ее с успехом для верхнего шва с более толстой ниткой. И ушко и бороздка широкие и подходят для машинного вышивания кружева, декоративного шитья и Квилтинга, с использованием декоративных х/б ниток номер 12 и 30 и других.



		620099296: (5 размер 80)
--	--	--------------------------

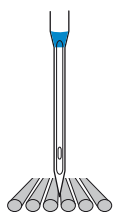
		620099396: (5 размер 90)
--	--	--------------------------

		620099196: (5 размер 100)
--	--	---------------------------

ИГЛЫ ДЛЯ ПЛОТНЫХ ТКАНЕЙ



Иглы для плотных тканей (H-J) имеют острое острие для протыкания толстых слоев ткани без поломки. Для хлопковых, джинсовых, холщевых материалов, микрофибры.



		620099596: (2 размер 90, 2 размер 100, 1 размер 110)
--	--	--

		620118896: (5 размер 70)
--	--	--------------------------

		620099696: (5 размер 80)
--	--	--------------------------

		620099796: (5 размер 90)
--	--	--------------------------

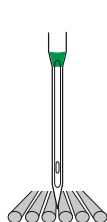
		620099896: (5 размер 100)
--	--	---------------------------

		620099996: (5 размер 110)
--	--	---------------------------

ИГЛЫ ДЛЯ КВИЛТИНГА



Иглы для Квилтинга (H-Q) имеют специально-заточенное острие, слегка закругленное, для облегчения прохождения через многослойные ткани.

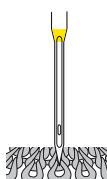


		620100096: (3 размер 75, 2 размер 90)
		620100196: (5 size 75)
		620100296: (5 size 90))

ИГЛЫ ДЛЯ ЭЛАСТИКА



На игле для эластика (H-S) имеется специальная кромка, исключающая пропуск стежков при растягивании материала. Для трикотажа, спортивных костюмов, флиса, синтетических материалов и др.

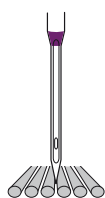


		620100396: (5 размер 75)
		620100496: (5 размер 90)

ИГЛЫ МИКРОТЕКС



Иглы Микротекс очень острые (H-M), как и иглы для Хлопка, но меньших размеров. Используйте для микроволокнистого легкого и плотного тканного материала.

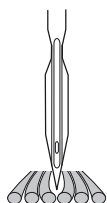


		620100596: (2 размер 60, 2 размер 70, 1 размер 80)
		620100696: (5 размер 60)
		620104196: (5 размер 70)
		620104296: (5 размер 80)
		620104396: (5 размер 90)

ИГЛА С ЛОПАСТЬЮ



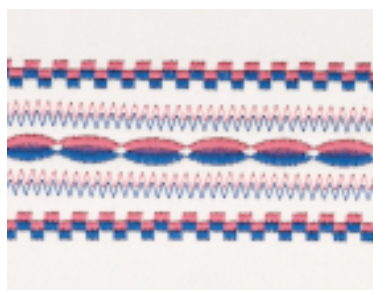
Игла с Лопастью имеет широкие лопасти с обеих сторон, которые при шитье оставляют отверстия в рыхлых тканях. Имитация французского шва и мережки.



620105696: (1 размер 100)

620105796: (1 размер 120)

ДВОЙНАЯ ИГЛА/СПЕЦИАЛЬНЫЕ ДВОЙНЫЕ ИГЛЫ



Двойные иглы совмещают в себе две иглы в одном держателе. Игла предназначена для декоративных отделочных швов в защипов. Доступны в трех размерах (70, 80, 90) и трех типах (универсальные, для плотных тканей, для вышивания), расстояние между иглами приведено в мм (1.6, 2.0, 2.5, 3.0, 4.0). Чем выше число, тем больше расстояние между иглами. Иглы 4.0 предназначены только для прямой строчки.

ДВОЙНЫЕ ИГЛЫ

620104496: (1 размер 70. 1.6 mm)

620104596: (1 размер 80. 1.6 mm)

620104696: (1 размер 80. 2 mm)

620104796: (1 размер 80. 2.5 mm)

620104896: (1 размер 80. 4 mm)

620104996: (1 размер 90. 3 mm)

620105096: (1 размер 90. 4 mm)

620105196: (1 размер 100. 4 mm)

ОСОБЫЕ ДВОЙНЫЕ ИГЛЫ

620105296:
(1 размер 100. 4 mm) двойная игла для плотных тканей

620105396:
(1 размер 75. 2 mm) двойная игла для вышивания

620105496:
(1 размер 75. 2.5 mm) twin stretch needle

620105596:
(1 размер 75. 4 mm) двойная игла для стрейч тканей

620105896:
(1 размер 100. 2.5 mm) двойная игла для стрейч тканей



ИГЛЫ С ОКРУГЛЫМ ОСТРИЁМ



Наэтих иглах (H-SUK) остриё закруглено и не будет разрывать или срезать структурное волокно. Игла раздвигает нитки при прокалывании.

		620105996: (5 размер 70)
		620106096: (5 размер 80)
		620106196: (5 размер 90)
		620106296: (5 размер 100)
		620106396: (1 размер 70, 2 размер 80, 2 размер 90)

ИГЛЫ ДЛЯ КОЖИ



		620106496: (5 размер 80)
		620106596: (5 размер 90)
		620106696: (5 размер 100)
		620106796: (5 размер 110)

ИГЛЫ TITANIUM

		620108196: Quilt (5 размер 75)
		620108296: Quilt (5 размер 90)
		620108396: embroidery (5 размер 80)
		620108496: embroidery (5 размер 90)
		620108596: universal (5 размер 80)
		620108696: universal (5 размер 90)

ИГЛЫ ДЛЯ ОВЕРЛОКОВ

		620079596: (5 размер 80)
		620079696: (5 размер 90)

ИГЛА РЕЗКИ

		620119596: (набор из 4)
--	--	-------------------------

ИГЛА ЧУВСТВ

		413409101: (пакет из 5)
--	--	-------------------------

ПРИКРАС / ПЕРФОРАЦИЯ

		620079296: (пакет из 5)
--	--	-------------------------



NEW!



УНИВЕРСАЛЬНЫЙ

821194096 (размер 80 - 5 шт)

NEW!



УНИВЕРСАЛЬНЫЙ ASST

821195096: (10 упаковок)

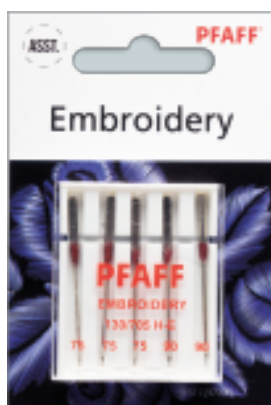
NEW!



НАСТРОЧИТЬ

821196096: (размер 90 - 5 шт)

NEW!



ИГЛА ВЫШИВКИ ASST

821197096: (5 упаковок)

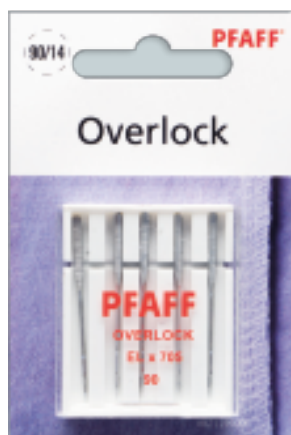
NEW!



ВЫШИВКА ТИТАНОВАЯ

821198096 (размер 80 - 5 шт)

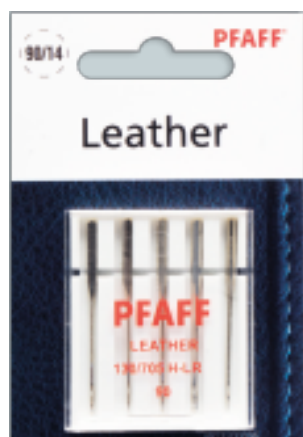
NEW!



ИГЛА ПЕРЕКРЫТИЯ

821199096: (размер 90 - 5 шт)

NEW!



КОЖАНАЯ ИГЛА

--	--

821200096: (размер 90 - 5 шт)

NEW!



ПОДБИВКА ASST

--	--

821201096: (5 упаковок)

NEW!



MICROTEX ASST

--	--

821202096 (5 упаковок)

NEW!



БЛИЗНЕЦ 2.5MM



821203096: (размер 80 - 1 упаковка)

NEW!



TWIN STRETCH 2.5 MM



821204096: (1 упаковка)

NEW!

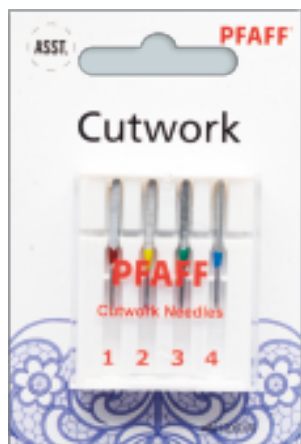


TWIN STRETCH 4MM



821205096: (размер 75 -1 упаковка)

NEW!



ИГЛЫ ОТРЕЗКИ

--	--

821206096 (4 упаковки)

NEW!



ПРОТЯЖЕНИЕ

--	--

821199096: (размер 90 - 5 шт)

NEW!



DENIM ASST ИГЛА

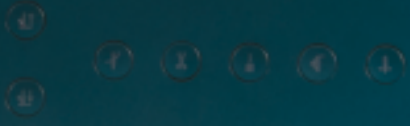
--	--

821208096: (5 упаковок)





ActivStitch | IOT | mySewnet



performance icon

performance icon™

PFAFF

PFAFF





В ЧЕМ СЕКРЕТ БЕЗУПРЕЧНЫХ ШВОВ?

Слои изделия равномерно продвигаются снизу и сверху вне зависимости от длины и ширины шва. Результат – абсолютное совмещение слоев! Незаменимый помощник при шитье лоскутных изделий. Только PFAFF® имеет the original Систему IDT™ – систему, встроенную в механизм швейной машины!



Ткань продвигается
одновременно снизу и
сверху.

IDT™

Заходите на наш веб-сайт PFAFF®: www.pfaff.com

