

PFAFF®

КАТАЛОГ АКСЕССУАРОВ

ПОСЛЕДНИЕ НОВИНКИ



ЛАПКА 1/4" (6ММ) С НАПРАВИТЕЛЕМ И РЕГУЛИРОВКОЙ ПРИПУСКА (С IDT™)

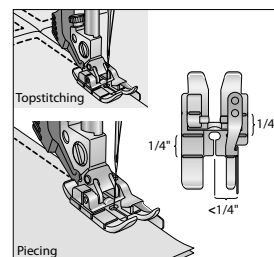
821063096
В С D E G J K
с системой IDT™

Стачивание:

Лапка 1/4" с направителем и регулировкой припуска создана, чтобы помочь вам стачивать детали с точным припуском 1/4" или менее 6 мм. Отверстие для иглы в лапке выполнено в виде овала, что позволяет изменять/регулировать положение иглы. Расстояние между иглой в центральном положении и...

Отстрочка (простегивание):

Лапка 1/4" (6мм) с направителем и регулировкой припуска – ваш надежный помощник при финальной отстрочке (простегивании) изделия. Установите иглу в нужное положение и используйте направляющую лапки, чтобы строчка проходила...

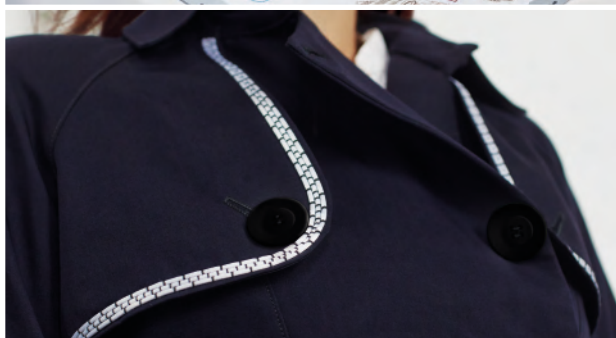


ДОБРО ПОЖАЛОВАТЬ...

...в креативный мир шитья и полный ассортимент аксессуаров от PFAFF®.



У дилера PFAFF® можно узнать о последних новинках и получить консультации по работе с аксессуарами. Также информацию по аксессуарам можно посмотреть в Интернете на сайте: www.pfaff.com



■ ■ ■ PFAFF® ШВЕЙНЫЕ И
ВЫШИВАЛЬНЫЕ МАШИНЫ

Кодовые буквы/модели машин 4

■ ■ ■ PFAFF® ПРОГРАММЫ
ДЛЯ ВЫШИВКИ

6D™ Программа для вышивки 8

■ ■ ■ ШИТЬЕ

Аксессуары для шитья 16

Аксессуары для Декоративного
шитья 32

■ ■ ■ КВИЛТИНГ

Аксессуары для Квилтинга..... 54

■ ■ ■ ВЫШИВАНИЕ

Коллекция дизайнов..... 66

Пяльцы *creative*™ 69

Аксессуары *creative*™..... 76

■ ■ ■ ОВЕРЛОЧНЫЕ МАШИНЫ -
ДЕКОРАТИВНОЕ ШИТЬЁ

Аксессуары для Декоративного
шитья 80

■ ■ ■ ОВЕРЛОЧНЫЕ МАШИНЫ -
РАСПОШИВАЛЬНЫЕ СТРОЧКИ

Coverstitch аксессуары..... 92

■ ■ ■ ДОПОЛНИТЕЛЬНО

Иглы *INSPIRA*™ 100

Сумки..... 106

■ ■ ■ ШВЕЙНЫЕ И ВЫШИВАЛЬНЫЕ МАШИНЫ!



Перед началом просмотра каталога аксессуаров PFAFF® уточните, к какой категории относится ваша швейная машина PFAFF®. Удобный швейный комфорт в сочетании с надежным качеством, с множеством швейных особенностей и элегантным дизайном – все это носит имя PFAFF®. Детальную информацию о каждой машине можно узнать у дилера PFAFF® или в Интернете на сайте www.pfaff.com. Благодаря аксессуарам PFAFF® возможности швейных машин значительно расширяются.

J *creative sensation™ pro,*
creative sensation™,
creative vision™,
creative performance™,
creative™ 4.5, 4.0, 3.0, 2.0
performance™ 5.0,
quilt expression™ 4.2, 4.0
expression™ 3.2, 3.0, 2.0
expression™ 150

Топ модель от PFAFF®!

Швейно-вышивальная машина высочайшего класса! Характеристики этой новой машины и легкость в использовании приведут к новым стандартам в шитье. Сенсационное поле вышивки; уникальный экран PFAFF® High Definition Screen с простым управлением и 3-х мерным изображением; нестандартные супербольшие прекрасные дизайны. Далее в каталоге вы найдете более полную информацию.

A B C D E F G H J K

Вы можете легко увидеть, какая принадлежность подходит для вашей швейной машины.

Какая лапка подходит для вашей швейной машины? Проверьте кодovou букву!

A



Машины с шириной строчки 5 мм и 6 мм без системы IDT™

varimatic™ 6087, 6086, 6085 (6 mm)
**hobby™* 309, 307, 303, 301 (5,5 mm)

* Эти швейные машины имеют держатель лапки 6 мм. Так как новые лапки производятся для держателя лапки 8 мм, то при использовании этих лапок будет небольшой зазор между креплением лапки и держателем. Либо при использовании новых типов лапок вам необходимо заменить держатель лапки размером 6 мм на держатель размером 8 мм.

B



Машины с шириной строчки 5,5 мм без системы IDT™

hobby™ 1042, 1040, 1032, 1030, 1022, 1020, 1016

C



Машины с шириной строчки 5,5 мм, без системы IDT™

expression™ 2014
tiptronic™ 6112, 6110, 2020, 2010
select™ 2.2, 2.0, 1528, 1526, 1520
hobby™ 4260, 4250, 4240

D



Машины с шириной строчки 5,5 мм и 6 мм, с системой IDT™

select™ 4.2, 4.0, 3.2, 3.0,
select™ 1548, 1546, 1540, 1538, 1536, 1530 (5,5 mm)
tiptronic™ 6270, 6250, 6232, 6230,
tiptronic™ 6152, 6150, 6122, 6120 (5,5/6 mm)
stretch & jeans™ 6091 (6 mm)
freestyle™ 1527, 1522

E



Машины с шириной строчки 6 мм с системой IDT™

creative™ 2124
quilt expression™ 2046, 2044, 2042
expression™ 2036, 2034, 2028, 2026, 2024
classicstyle™ 2029, 2027, 2025, 2023
tiptronic™ 2040, 2030, 2020, 2010

F



Машины с шириной строчки 9 мм
без системы IDT™
creative™ 7560

G



Машины с шириной строчки 9 мм с системой IDT™
creative™ 2170 , 2144, 2140, 2134
creative™ 7570, 7562, 7550, 7530
performance™ 2058, 2056, 2054
quilt expression™ 2048
expression™ 2038

H



Машины с шириной строчки 5,5 мм,
без системы IDT™
hobby™ 1142, 1132, 1122

J



Машины с шириной строчки 5,5 мм и 6 мм, с системой IDT™
creative sensation™ pro
creative sensation™
creative vision™
creative performance™
creative™ 4.5, 4.0, 3.0, 2.0
performance™ 5.0
quilt expression™ 4.2, 4.0
expression™ 3.2, 3.0, 2.0
expression™ 150

K



Машины с шириной строчки 7 мм с системой IDT™
quilt ambition™ 2.0
ambition™ 1.5
ambition™ 1.0
ambition essential™
passport™ 2.0

Машины с шириной строчки 6 мм
SMARTER BY PFAFF™ 140s, 160s

ЗАПОМНИТЕ КОДОВУЮ БУКВУ, СООТВЕТСТВУЮЩУЮ ВАШЕЙ ШВЕЙНОЙ МАШИНЕ!







■ 6D™ EMBROIDERY SOFTWARE

The powerful new 6D™ Embroidery Software will inspire you to create exquisite, custom embroideries. Advanced features give you more precision, more capabilities and more control. 6D™ software is designed to be used with Windows® 7 and Windows® 8. Managing your designs is easier than ever with the new Windows® Explorer plug-in; and the new ribbon bar interface groups all related features together intuitively. With a Windows® 8 touch screen your designs are right at your fingertips! You can pinch, zoom, auto-scroll and select and move right on your screen! The new 6D™ software will make your embroidery projects easy and fun! Truly you will see the Embroidery Intelligence. Inspired Design.

PFAFF® 6D™ PREMIER



821052056

The PFAFF® 6D™ Premier package contains the complete range of 6D™ Embroidery software, wizards, fonts and embroideries, including five exclusive modules and 100 very special bonus designs.

Software modules included in 6D™ PREMIER:

- 6D™ Windows® Explorer Plug-In
- 6D™ Embroidery Extra
- 6D™ Card Shop
- 6D™ Stitch Editor Plus*
- 6D™ Design Aligner*
- 6D™ Cross Stitcher*
- 6D™ PhotoStitch**
- 6D™ Family Tree**
- 6D™ Sketch**
- 6D™ Design Creator**
- 6D™ Font Digitizing**

*Additional modules are available in the 6D™ Premier package or via add-on purchase on the Internet

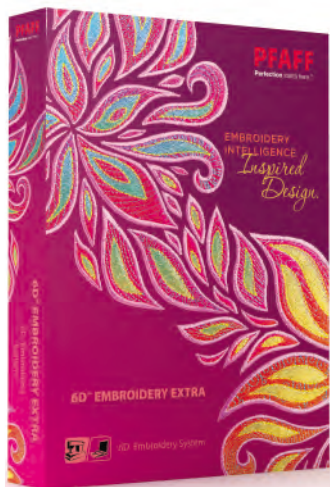
** Exclusive modules are available in the 6D™ Premier package or as part of an upgrade to 6D™ Premier

6D™ PREMIER includes everything in 6D™ EMBROIDERY EXTRA along with the functionality of all the included modules:

- 6D™ Card Shop: Create personalized embroidery cards automatically with themed templates for special occasions.
- 6D™ Stitch Editor Plus: Reshape and restyle your embroideries with object editing features.
- 6D™ Design Aligner: Lay out large designs for your own hoop.
- 6D™ Cross Stitcher: Design beautiful cross stitch embroideries with traditional quality and the speed of a machine.
- 6D™ PhotoStitch: Embroider unique color or monochrome embroidery portraits automatically from your own photos.
- 6D™ Family Tree: Create embroidery charts, quilt blocks and album pages automatically from your own family history!
- 6D™ Sketch: Release your inner artist and “draw” your own stitch paintings.
- 6D™ Design Creator: Create your perfect embroidery with unlimited design possibilities!
- 6D™ Font Digitizing: Create your own Fonts and SuperDesigns to use in the 6D™ Embroidery System.



6D™ EMBROIDERY EXTRA



821055056

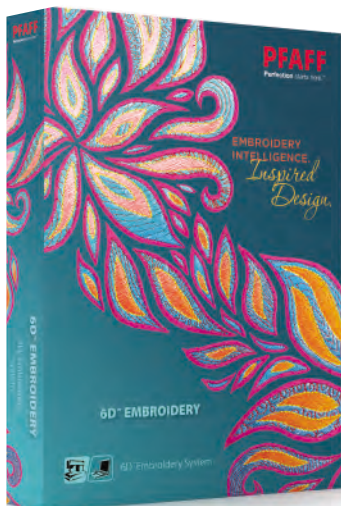
PFAFF® 6D™ EMBROIDERY EXTRA: Create designs, PhotoStitch and quilt blocks automatically for your personalized project and audition on real garments, quilt blocks and fabrics.

Software included in 6D™ EMBROIDERY EXTRA:

- Windows® Explorer Plug-In
- 6D™ Embroidery Extra
- 6D™ Card Shop

Enjoy all of the functions of 6D™ EMBROIDERY with 6D™ EMBROIDERY EXTRA. Plus, create designs automatically from a picture with the ExpressDesign Wizards, create a filled or outline quilt block automatically with the QuiltBlock Wizard, Audition your project including any appliqués, on real garments, quilt blocks and fabrics and embroider unique embroidery portraits automatically from your own photos.

6D™ EMBROIDERY



821056056

PFAFF® 6D™ EMBROIDERY: Adjust, monogram, personalize and combine your embroideries with an unlimited number of designs and lettering options.

Software included in 6D™ EMBROIDERY:

- Windows® Explorer Plug-In
- 6D™ Embroidery

Adjust an unlimited number of designs and lettering in a project area of up to 2 m width and height. Choose from a huge range of designs and SuperDesigns! Automatically repeat and reflect your design with the Encore and Endless features. Select multiple designs and move them as a group. Extensive lettering choices help you personalize all your projects.

QUILTDESIGN CREATOR



821003026

ИДЕИ СТАЛИ БЛИЖЕ ЧЕМ РАНЬШЕ.

НОВАЯ ПРОГРАММА PFAFF® QUILTDESIGN CREATOR дает максимальные средства управления для Вашего творчества, от добавления сложных деталей лишь несколькими нажатиями до показа Вашего изделия перед началом шитья.

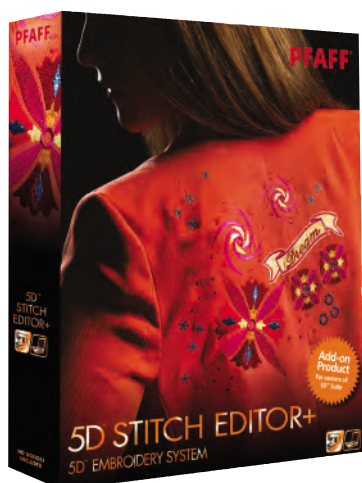
Более 350 дизайнов, 175 тканевых основ, 150 мотивов, 45 элементов декора и 30 шрифтов как никогда упрощают добавление небольших прекрасных элементов к Вашему квилту. Создавайте уникальный квилт, добавив этикетку квилта или текст к блоку квилта. Придумывайте и создавайте с помощью пошаговых программ. Создавайте блоки квилта автоматически. Блоки можно создавать прорисовкой рисунка или с помощью входящих в комплект дизайнов и мини-рисунков (MiniPics). Можно создавать тексты на основе шрифтов компьютера. Нарисуйте свой дизайн или усовершенствуйте свой дизайн специальными линейными эффектами или повторяющимся квилтингом.

Программа работает с большинством автоматических машин для квилта и вышивания.

PFAFF® QUILTDESIGN CREATOR поможет создать шедевр квилта как при работе с рамками, так и при обычном вышивании.

Дополнительную информацию смотрите на сайте www.pfaff.com или у официального дилера.

5D™ STITCH EDITOR+



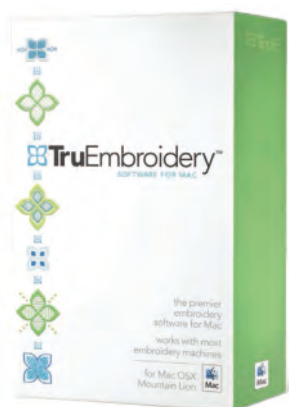
821009096

Создавайте новые стили, добавляйте детали и новые узоры для вышивки.

5D™ Stitch Editor+ Функции:

- Создание новых форм и стилей дизайнов с помощью функций редактирования объектов. Выбор группы стежков и объектов, которые надо обозначить. Изменение формы и размера бордюра или области застила с помощью легкой регулировки положения узловых точек. Удаление нижнего слоя перед переводом в специальный застил. Увеличение или уменьшение плотности застила одним щелчком! Преобразование выбранного участка и сходных с ним участков в различные типы застилов, в том числе и специальные застилы.
- Совершенно новое оформление вышивки с помощью функции создания рельефных элементов в вашу вышивку. Вы можете подписать вашу вышивку с помощью рельефного текста, созданного с помощью шрифтов TrueType® и OpenType®, установленных на компьютере.
- Наклонение положения дизайна с помощью курсоров или путем ввода значений аналогично функции вращения.
- Улучшенная система удаления лишних стежков из дизайна путем автоматического добавления команды Обрезка нити в любой дизайн.
- Добавление линий для прохождения игл «Ришелье» для дизайнов ришелье.
- Автоматическое добавление линии наметки по периметру вышивки для закрепления ткани и стабилизатора до начала процесса вышивания.
- Выбор стежков, которые необходимо улучшить. Встроенные функции Полоса контроля (Control Strip), Режим привидения (Ghost Mode) и Воспроизведения стежков (Stitch Player) облегчают анализ дизайна, отображение групп стежков и выбор нужных стежков для редактирования.
- Интерфейс полностью переработан для ускорения работы и более легкого использования программы. Функции Отмена и Повтор действия запоминают выбранные стежки. При использовании функции Воспроизведение стежков процесс можно приостановить для ввода новой команды.

TRUEMBROIDERY™



640000026

Теперь вы можете воплотить свои идеи в реальность на компьютерах Mac®. Программное обеспечение для создания дизайнов премиум-класса создано специально для компьютеров Mac®. Полный пакет всех программ для создания, модификации и воплощения дизайна в жизнь.

TruE™ Studio

Изменяйте и создавайте комбинации из сотен узоров, рамок и завитков.

- Более 100 видов шрифтов и огромное количество вариантов букв
- Мгновенный поворот, зеркальное отражение и изменение размеров дизайна
- Возможность предварительного просмотра проектов на реальной ткани
- Многократное повторение и зеркальное отражение узоров с помощью функции Encore
- Сотни вариантов обрамления

TruE™ QuickCreate Assistant

Автоматическое создание дизайнов для персональных проектов.

- Создание стандартного дизайна бордюрным и полным застилом
- 325 изображений «клип-арт» (а также возможность использования собственных изображений)

TruE™ Portrait Assistant

Функция преобразования фотографий в цветную, одноцветную или сефия – вышивку (старинный эффект).

- Регулировка автоуровней для легкого создания эффектов; вариант ускоренной одноцветной вышивки

TruE™ Modify

Трансформация вышивки с помощью расширенных функций редактирования.

- Выбор стежков блоком, по цвету, многоугольником или фигурой произвольной формы
- Быстрое добавление стежков или команд
- Преобразование дизайна для выполнения вышивки ригель спец. иглами
- Улучшенное удаление лишних стежков с точки зрения скорости и качества
- Трансформация дизайна с помощью эффектов глобального морфинга (изменение формы)

TruE™ Create

Воспользуйтесь неограниченными возможностями в создании вышивки!

- Создание дизайнов из рисунков с помощью легких в использовании специальных эффектов и тысяч стежковых эффектов
- Трехмерный предварительный просмотр в пальцах с демонстрацией автоматической обрезки нити, прыгающих и закрепочных стежков
- Многофункциональные инструменты для создания кружевных дизайнов
- Более 250 различных видов застилов и возможность создания собственных
- Создание впечатляющих эффектов затенения благодаря многоцветному градиентному заполнению стежками
- Автоматическое создание трехмерного изображения с просмотром всех стежков
- Многофункциональные инструменты для создания аппликационных дизайнов
- Специальные вышивальные эффекты для имитации меха или цветов
- Украшение дизайнов с помощью стежковых мотивов или созданных самостоятельно





■ ■ ■ ШИТЬЕ

Вам нравится шить? Вы любите экспериментировать? Вы желаете добиться профессиональных результатов в шитье? Тогда, мы приглашаем вас познакомиться со всем ассортиментом аксессуаров PFAFF®. Вы откроете множество ловких помощников в шитье, которые вдохновят вас на новые идеи и расширят возможности вашей швейной машины. Множество эффектов и техник шитья возможны только при использовании правильно подобранной лапки.

Для получения более полной информации добро пожаловать на наш сайт www.pfaff.com или посетите дилера PFAFF®.



■ АКСЕССУАРЫ ДЛЯ ШИТЬЯ

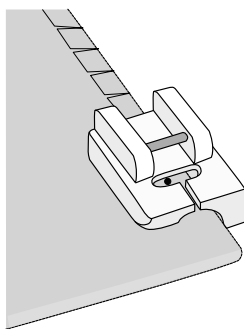
Вы хотите сами шить одежду и прекрасно выглядеть? Взгляните на большой ассортимент лапок от PFAFF®. Вы сможете найти нужную лапку для любой техники шитья. Это значительно облегчит вашу работу... и даже некоторые виды шитья станут доступными только благодаря правильно подобранным лапкам. Ваш дилер PFAFF® будет счастлив сделать для вас, как можно больше.

Пожалуйста, учитывайте кодовые обозначения швейных машин PFAFF®, чтобы всегда знать какие лапки подходят для вашей модели.

ЛАПКА ДЛЯ ОБРАБОТКИ ВЯЗАНЫХ МАТЕРИАЛОВ



820790096
BCDEFGJ



С помощью этой лапки можно одновременно стачивать и обрабатывать края изделий из толстых вязанных материалов или из искусственного меха.

Выбрать подходящую обметочную строчку. Лапка для обработки вязанных материалов сделана со сторонами различной высоты, что обеспечивает беспрепятственное прохождение по толстым материалам или искусственному меху. Для получения качественных швов (например, плечевых) мы рекомендуем вшивать специальную ленту или резинку, в слегка натянутом состоянии. Это придаст шву дополнительную прочность и предотвратит его растяжение. Выкроенные по косой детали изделия рекомендуется стачивать, одновременно вшивая натянутую шерстяную нить.

ЛАПКА С НАПРАВИТЕЛЕМ С СИСТЕМОЙ IDT™

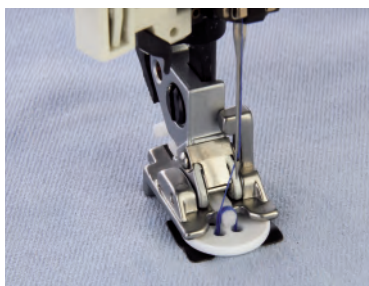


820772096
B C D E F G J K
с системой IDT™

Лапка с направителем с Системой IDT™ направляет строчку ровно при сшивании кусков ткани. Лапка поможет вам держать ровный припуск на некотором расстоянии от края. На лапке есть металлическая пластинка на расстоянии 5/8 дюйма от центрального положения иглы, это наиболее часто применяемый припуск для шитья одежды. Есть еще четыре метки для припусков на разных расстояниях.

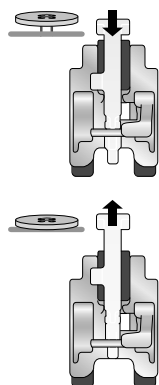
1. Наденьте лапку с направителем с Системой IDT™.
2. Подключите Систему IDT™.
3. Выберите прямой шов.
4. Для соединения ткани, сложите два куска вместе лицевой стороной внутрь.
5. Положите ткань под прижимную лапку так, чтобы металлическая пластинка была направлена по самому краю, это даст припуск 5/8 дюйма.
6. Начните шить. Пластинка будет следовать вдоль края ткани и у вас получится ровная строчка с заданным припуском.
7. Используйте другие четыре метки для получения более узких припусков.

ЛАПКА ДЛЯ ПРИШИВАНИЯ ПУГОВИЦ



820473096
C D E F G J K

Пришивание пуговиц может быть скучной работой – но только не с лапкой для пришивания пуговиц! С ее помощью вы легко пришьете пуговицы с 2-мя и 4-мя глазками любого размера и в любом месте. Надо только установить ширину шва, равную расстоянию между глазками и ваша машина сделает всю работу за вас. Если вам нужна пуговица на ножке, то достаточно только выдвинуть стержень, как показано на рис.



1. Отметить на ткани место расположения пуговицы.
2. Установить на машину лапку для пришивания пуговиц.
3. Вложить пуговицу между черной металлической пластиной и лапкой. Убедиться, что глазки установлены ровно в прорези лапки.
4. Положить изделие под лапку. Выбрать программу пришивания пуговиц, либо строчку зигзаг. Опустить зубцы нижнего транспортера и отключить Систему IDT™.
5. Установить ширину в соответствии с расстоянием между глазками. Вручную повернуть маховое колесо на себя, чтобы убедиться, что игла точно входит в глазки пуговицы.
6. Начать шить. По программе пришивания пуговицы машина автоматически делает закрепки. В случае строчки зигзаг, сделать минимум пять-семь стежков.

Если вам надо пришить пуговицу на ножке, то необходимо выдвинуть на себя пластмассовый стержень, чтобы он расположился между двумя глазками пуговицы. По окончании пришивания пуговицы, оттяните стержень назад, высвободите пуговицу из лапки и обрежьте нити. Обвяжите концы нитей вокруг ножки и перевяжите их узлом.

РЕГУЛИРУЕМАЯ ЛАПКА С НАПРАВИТЕЛЕМ С СИСТЕМОЙ IDT™

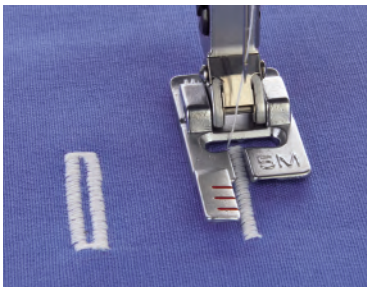


820677096
D E F G J K
с системой IDT™

Регулируемая лапка с направителем с Системой IDT™ служит для направления прямой или декоративной строчки. Прижимная лапка имеет “линейку” с регулируемой пластинкой, так что вы сможете передвинуть ее на нужный припуск. Поместите пластинку вдоль уже сделанного шва или вдоль края ткани для получения красивой отстрочки. Используйте прямые и декоративные строчки. Также можно делать стегальные швы.

1. Установите регулируемую лапку с Системой IDT™.
2. Подключите Систему IDT™.
3. Выберите любую строчку.
4. Установите регулируемую серую пластинку, передвигая ее вправо или влево вдоль “линейки”.
5. Шейте, направляя пластинку вдоль другого шва, края или нанесенной линии.

ЛАПКА ДЛЯ ПЕТЕЛЬ



820672096
J K

С помощью ручной лапки для петель можно вручную обработать петли в четыре этапа. (При шитье петель на очень маленьких участках ткани близко к усиленному краю изделия могут возникнуть трудности при продвижении ткани, если используется лапка для петель Sensomatic Buttonhole Foot. В таком случае используйте ручную лапку для петель.)

Лапка для петель Sensomatic Buttonhole Foot обеспечивает безупречную петлю; обе стороны петли шьются в одном направлении, поэтому петля получается более гладкой. Петля выполняется автоматически.

Модель швейной машины не имеет значения. Машина PFAFF® выполняет безупречные петли. Для разных моделей существуют различные опции, в соответствии с машинным кодом выберите правильную лапку для своей машины.



413170301
J

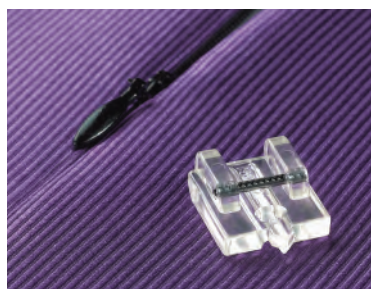
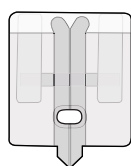
СОВЕТ: Если ткань легко сдвигается или растягивается, ее необходимо укрепить с помощью водорастворимой бумаги или другого легкого стабилизатора. Петли получаются более прочными и долговечными, если при шитье используется шелковая нить. Льняные петли выглядят особенно привлекательно, если через иглу пропустить более тяжелую нить.

Великолепная идея - скомбинировать шелк с вельветом. Разные ткани могут быть сшиты вместе без проблем, благодаря уникальной Системе IDT™ на машинах PFAFF®. Слои ткани передвигаются равномерно снизу и сверху. Более полная информация о Системе IDT™ – на сайте www.pfaff.com

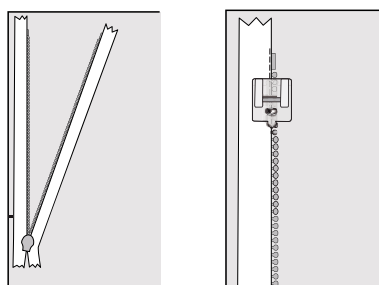
ЛАПКА ДЛЯ ПОТАЙНОЙ МОЛНИИ



820474096
C D E F G J K

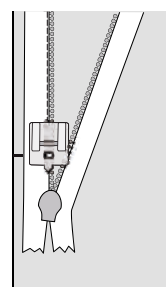


Одежда из тонких тканей требует превосходное качество шитья - у вас не будет проблем с этим, если есть специальная лапка для молнии PFAFF®.

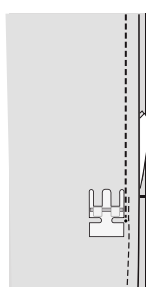


A

B



C



D

Потайные застежки-молнии – самые популярные из всех молний. Согласно названию, молния должна быть скрыта в шве, оставаясь действительно потайной. Это и делает ее такой популярной, особенно в элегантной одежде, сшитой из дорогих тканей, такой как вечерние наряды. Однако также эти застежки-молнии очень широко используются в юбках, блузах и любой другой одежде на каждый день. Благодаря этой лапке вшивание потайной застежки-молнии будет простым и приятным!

1. На лицевой стороне обеих деталей изделия отметить текстильным маркером место расположения застежки-молнии. Застежка-молния должна быть на 2 - 3 см длиннее, чем разрез для застежки.
2. Установить на машину специальную лапку для потайной молнии и выбрать прямую строчку (среднее положение иглы, длина стежка 2,5 - 3 мм).
3. Открыть застежку-молнию и большим пальцем слева отогнуть витки, чтобы было видно линию шва между витками и тесьмой. Застежку-молнию ни в коем случае гладить нельзя.
4. Расположить правую половину застежки-молнии лицом к лицевой стороне правой части изделия. Линия витков должна лежать четко на линии шва и не доходить до края изделия на 1,5 - 2 см. Если вам удобнее, то можно прикрепить молнию булавками к изделию. Убедиться, что внизу остается запас застежки-молнии 2 - 3 см. (рис. А)
5. Осторожно отогнуть зубцы вправо и опустить лапку так, чтобы линия витков лежала в желобке справа от иглы.
6. Сделать закрепку и шить, дойдя до отметки конца разреза. Закрепить шов. Закрыть застежку-молнию. (рис. В,С)
7. Расположить левую половину застежки-молнии лицом к лицевой стороне левой части изделия. Убедиться в ровном расположении обеих частей изделия.
8. Все скрепить булавками. Открыть застежку-молнию.
9. Осторожно отогнуть зубцы влево и опустить лапку так, чтобы линия витков лежала в желобке слева от иглы.
10. Сделать закрепку и шить, дойдя до отметки конца разреза. Закрепить шов. Закрыть застежку-молнию.
11. В конце сделать закрепительный шов свободной части молнии. Для этого, установить на машину стандартную лапку для молнии № 4, сместить иглу максимально вправо. (рис. D)
12. Уложить свободную нижнюю часть застежки-молнии зубцами справа от лапки и прошить так близко, как возможно к последним стежкам шва втачивания молнии.
13. Разутюжить шов.

Совет: Если застежка-молния очень длинная, то необходимо закрепить низ молнии строчкой зигзаг, а излишки обрезать, оставив 2 см.

ЛАПКА ДЛЯ МОЛНИИ С СИСТЕМОЙ IDT™



Лапка для молнии наиболее важный инструмент при вшивании застежки-молнии, который поможет вам правильно вшить застежку-молнию в нужное место. При вшивании всех типов застежек-молний наиболее важным является проложить шов вдоль зубцов молнии. Это можно сделать благодаря специальной лапке для молнии. Эта лапка может быть установлена слева или справа от лапкодержателя, как вам будет удобнее.

820248096

DEGJK*

с системой IDT™

K* за исключением

SMARTER BY PFAFF™ 140s, 160s

820287096

A

Отметить место расположения застежки-молнии:

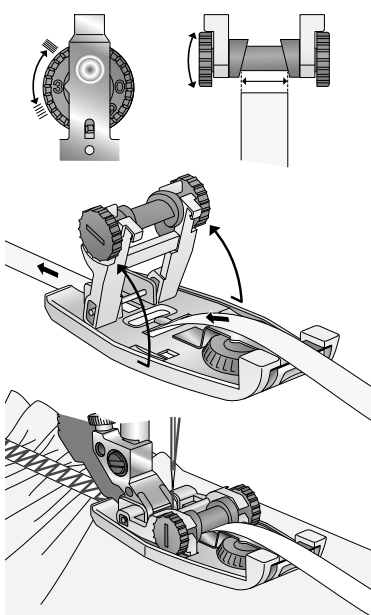
1. Отметить место расположения застежки-молнии: 1. Обметать припуски деталей кроя. Стачать вместе прямой строчкой детали изделия лицевыми сторонами вовнутрь до отмеченного места вшивания застежки-молнии.
2. Сметать остальную часть шва, чтобы его закрыть. Разутюжить шов.
3. Молнию расположить вдоль шва, чтобы зубцы молнии располагались строго по центру. Край изделия приметать к тесьмам застежки-молнии.
4. Установить на машину лапку для молнии.
5. Расположить край лапки для молнии близко к зубцам молнии и сместить иглу так, чтобы шов проходил на расстоянии 6 - 10 мм от центральной линии. Проложить прямую строчку вдоль обеих сторон молнии и закрепить снизу.
6. Удалить сметочные стежки.



ЛАПКА ДЛЯ РЕЗИНОВОЙ ТЕСЬМЫ С СИСТЕМОЙ IDT™



820545096
B C D E F G J K
с системой IDT™



Лапка с направителем для резиновой тесьмы шириной от 6 до 12 мм служит для нашивания резиновой тесьмы. Теперь вы легко притачаете резиновую тесьму при шитье спортивной одежды, нижнего белья или любых других изделий.

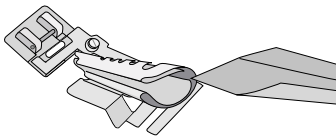
1. Установить темно – серое колесо на лапке на отметку 3- 4. Цифра должна стоять напротив маленькой металлической стрелки. Чем больше цифра, тем сильнее растяжение резиновой тесьмы. Жесткость резиновой тесьмы влияет на швейный результат.
2. Осторожно надавить на темно-серый ролик по направлению к колесу с цифрами и поднять его.
3. Вставить резиновую тесьму в длинное отверстие в основании лапки.
4. Поворачивать ролик до тех пор, пока желобок в центре не совпадет по ширине с шириной тесьмы, чтобы она проходила прямо без смещений.
5. Прижать ролик вниз на тесьму и защелкнуть его на место, слегка надавив на него в сторону от колесика с цифрами.
6. Установить лапку для резиновой тесьмы в машину. Выбрать строчку зигзаг. Изменить параметры строчки: ширина шва должна соответствовать ширине резиновой тесьмы, длина стежка зависит от интенсивности сборки.
7. Подключить Систему IDT™.
8. Уложить ткань под лапку и шить. Ткань будет собираться в сборки, в зависимости от растяжения резиновой тесьмы.



УСТРОЙСТВО ДЛЯ ОКАНТОВКИ



820245096
A B C D E F G J K



Окантовка косой бейкой является достаточно простым способом, чтобы придать обрезным краям ровный и аккуратный вид. Для этого необходимо вырезать косую бейку шириной 24 мм.

1. Снимите прижимную лапку. Установите устройство для окантовки.
2. Срезать по диагонали начало косой бейки.
3. Завести образовавшийся острый угол бейки в улитку и вытянуть ее позади лапки.
4. Отрегулировать окантовочное устройство и/или сместить иглу так, чтобы игла входила в тесьму на расстоянии 1 - 1,5 мм от края сгиба загнутой бейки.
5. Прошить 2,5 см вдоль тесьмы.
6. Уложить обрезной край окантовываемой детали между сложенной бейкой в вырез устройства для окантовки. Косая бейка будет автоматически огибаться вокруг детали во время шитья.

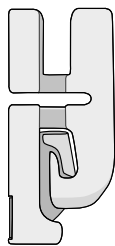
Совет: Можно получить дополнительный декоративный эффект, если выбрать программу зигзаг, либо декоративную строчку.

ЛАПКА ДЛЯ ПОДГИБКИ



820220096
B C D E F G J K
2 mm

820249-096
B C D E F G J K
3 mm, с системой IDT™



Подгибка кромок предотвращает края ткани от осыпания и благодаря лапке получается красивый, прочный шов. Этой лапкой можно обрабатывать края шарфов, платков, одежды и изделий домашнего декора из легких и средней плотности материалов.

1. Выбрать прямую строчку и подключить Систему IDT™ (если имеется на вашей машине). Загладить начало будущего шва на ширину 3 или 4 мм, в зависимости от размера используемой лапки. Уложить завернутый край под лапку и сделать несколько стежков. Оставить иглу в ткани для ее фиксирования. Поднять лапку и ввести край ткани в завивающее устройство лапки. Опустить лапку и продолжить шитье, направляя край ткани.
2. Следить за тем, чтобы ткань не заходила под правую половину лапки.

Совет: Ткани с осыпающимися краями лучше подрубать прямой строчкой. При подрубке изделий из мягких материалов рекомендуем использовать строчку зигзаг, ширина которой полностью перекрывает подгибку. (Закругленные края изделий не рекомендуется обрабатывать данным способом.)

820221-096
B C D E F G J K
4 mm, с системой IDT™

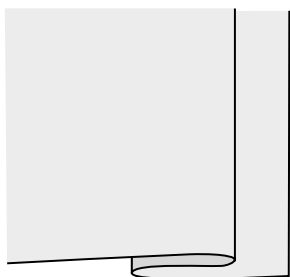
ЛАПКА ДЛЯ ПОТАЙНОГО ПОДШИВАНИЯ С СИСТЕМОЙ IDT™



820256096

DEGJK

с системой IDT™



Лапка для потайного подшивания прекрасно подходит для незаметной подгибки изделий из плотных и средней плотности материалов. Программа эластичного потайного подшивания одновременно обрабатывает края ткани от осыпания и вам не нужно делать дополнительную обработку края. Теперь нет больше необходимости подшивать изделия вручную.

1. Установить на машину лапку для потайного подшивания.
2. Отвернуть край изделия вовнутрь на ширину подгибки.
3. Теперь развернуть сгиб так, чтобы край изделия выступал на 1 см.
4. Уложить изделие под лапку изнаночной стороной вверх и чтобы сгиб проходил вдоль красного направлятеля, как показано на рисунке.
5. С помощью регулятора установить иглу в такое положение, чтобы она попадала точно в сгиб ткани, захватывая 1 - 2 нити.

Совет: Для того чтобы получить на лицевой стороне видимые стежки, нужно красный направлятель перевести вправо.

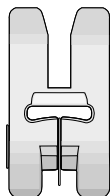
ЛАПКА ДЛЯ УЗКИХ КРОМОК С СИСТЕМОЙ IDT™



820609096

BCDEFGJK

с системой IDT™



Лапка для отстрачивания узких кромок прекрасно подходит для точной отстрочки вдоль кромок, простегивания лоскутных изделий и стачивания встык двух деталей, например, притачивание кружева к обработанному краю изделия.

1. Установите машину на декоративную строчку или зигзаг. Поставьте соответствующее положение иглы.
2. В центре лапки находится направлятель, вдоль которого следует направлять край изделия.
3. Уложить изделие под лапку так, чтобы край ткани упирался в направлятель с левой стороны. Переведите иглу влево и шейте.

Сшивание кружева/двух деталей: уложить под лапку кружево или две детали с обработанными краями по обеим сторонам направлятеля лапки и сшить встык с помощью строчки зигзаг или декоративной строчки.

Пришивание кружева к ткани: Уложить вдоль направлятеля заутюженный край ткани с левой стороны лапки и кружево с правой стороны лапки. Обе детали должны быть лицевыми сторонами вверх. Во время шитья вести детали ровно вдоль направлятеля лапки. Выбрать строчку зигзаг и сшить вместе, равномерно захватывая обе детали. Параметры ширины и длины строчки зигзаг устанавливать по желанию.

СКОЛЬЗЯЩАЯ ЛАПКА С СИСТЕМОЙ IDT™

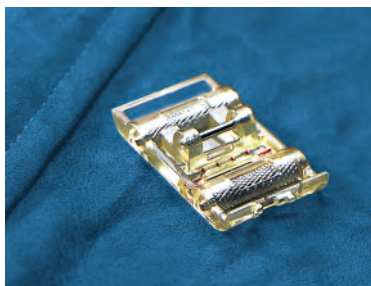


820664096
 B C D E F G J K
 с системой IDT™

Эта лапка имеет специальное покрытие, благодаря которому у вас не будет проблем при шитье изделий из труднотранспортируемых материалов, таких как кожа, пластик, замша, искусственный мех и т. д.

1. Установить скользящую лапку.
2. Выбрать нужную программу и приступить к работе.

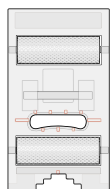
РОЛИКОВАЯ ЛАПКА



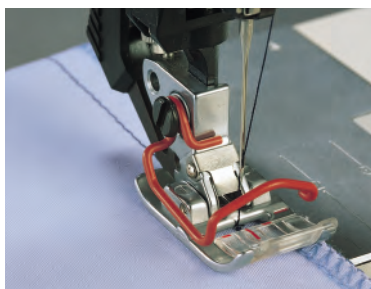
820663096
 B C D E F G J K

Эта специальная лапка имеет два металлических ролика, которые обеспечивают лучшую проходимость при шитье на трудных материалах, таких как кожа, замша, кожзаменители, пластик и др. С этой лапкой работа с этими материалами будет легкой и приятной. А успех гарантирован!

1. Установить на машину роликую лапку.
2. Выбрать нужную программу и шить.



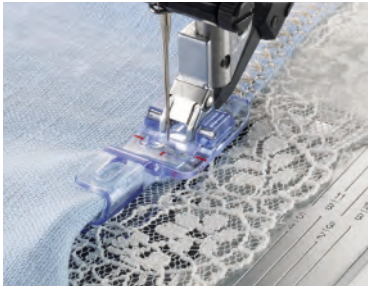
ЗАЩИТА ДЛЯ ПАЛЬЦЕВ



820908096
 A B C D E F G
 820909096
 J K

Защита для пальцев нужна для большей безопасности во время шитья. Металлическое ограждение устанавливается на лапку так, чтобы предотвратить попадание пальцев в область иглы во время шитья.

ЛАПКА ДЛЯ ПОДГИБКИ И ОДНОВРЕМЕННОГО ПРИТАЧИВАНИЯ КРУЖЕВА С СИСТЕМОЙ IDT™



820931096
DEGJK



Лапка применяется для подгибки края основного изделия и одновременного притачивания кружева или каймы, а также для украшения края изделия 9 мм декоративными строчками PFAFF®. Теперь вы с легкостью красиво обработаете края нижнего белья, носовые платки или столовое белье. В этой лапке край ткани удобно заводится в передний направлятель лапки и там подгибается. Одновременно под направлятелем укладывается кружево для притачивания к краю изделия.

1. Заправьте в иглу швейную или декоративную нить, а в шпульку – обычную швейную нить.
2. Выберите нужную строчку. Например: кружево можно притачать к краю изделия с помощью прямой строчки и двойной иглы (расстояние между иглами 4 мм), или широкой декоративной строчкой, выровненной вдоль правого края.
Важно: Рекомендуется применение декоративных строчек только с прямой подачей ткани. (Не рекомендуется применение строчек с обратным ходом.)
3. Отогните ¼" (6 мм) кромки ткани на изнаночную сторону, прижмите или заутюжьте.
4. До установки лапки в машину: сначала вставьте сложенную кромку ткани лицевой стороной вверх в левый направлятель, а кружево лицевой стороной вверх, в правый направлятель.
5. Убедитесь в том, что ткань и кружево легко проходят через направлятели.
Важно: Желательно использовать легкие, но прочные ткани и кружево.
6. Зафиксируйте лапку на машине. Подключите верхний транспортер - систему IDT™.
7. Шейте медленно, внимательно и аккуратно. Если в машине предусмотрена функция контроля скорости, то уменьшите скорость шитья, чтобы было удобнее направлять ткань изделия и кружево. Во время шитья придерживайте край изделия левой рукой, а кружево правой рукой.

ЛАПКА VI-LEVEL ДЛЯ ОТСТРОЧКИ С СИСТЕМОЙ IDT™

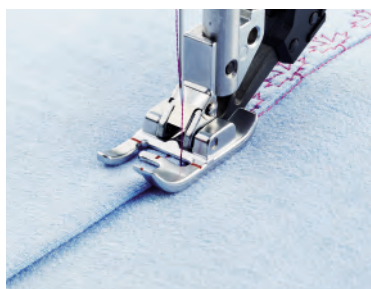


820676096
DEGJK
с системой IDT™

Лапка для отстрочки Vi-level с Системой IDT™ предназначена для ровной отстрочки по верху и краю. Нижняя сторона лапки разработана для легкого скольжения вдоль сложенного края, что дает прекрасный результат. Используйте лапку Vi-level для подгибки объемных толстых изделий, например, мебельных чехлов, штор и др. Это позволит вам легче удерживать ткань за свободным рукавом.

1. Наденьте лапку Vi-level с Системой IDT™.
2. Подключите Систему IDT™.
3. Выберите прямую строчку.
4. Используйте внутреннюю узкую часть лапки для направления ткани.
5. Отрегулируйте положение иглы влево для получения отстрочки на нужном расстоянии.

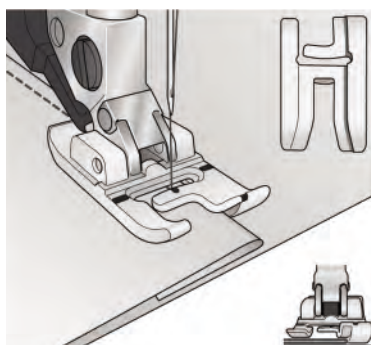
ЛАПКА ДЛЯ ОТСТРОЧКИ ВДОЛЬ ПРАВОГО КРАЯ С СИСТЕМОЙ IDT™



821007096

DEGJK

с системой IDT™



Лапка для отстрочки вдоль правого края помогает с легкостью проложить ровную строчку по выступающему краю изделия. Подошва лапки имеет разный уровень по высоте специально для прохождения вдоль правой стороны загнутого края или приподнятого шва. Лапка применяется для точной отстрочки вдоль края изделия или края карманов, отделочных полос и в других подобных случаях. Также можно использовать в качестве отделки декоративные строчки.

1. Установите на машине Лапку для отстрочки вдоль правого края.
2. Подключите систему IDT™
3. Выберите прямую или декоративную строчку.
4. Разместите ткань под лапку так, чтобы внутренняя правая сторона лапки была расположена над швом или вдоль края (рис).
5. При необходимости измените положение иглы, чтобы проложить строчку в нужном месте.



ЛАПКА ДЛЯ ШТОПКИ/СВОБОДНАЯ ТЕХНИКА

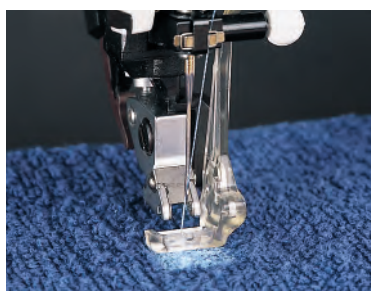


820243096 A* C D E F G

A* за исключением *hobby*™ 301,

303, 307 и 309

413039601 J



Лапка для штопки /Свободной техники прекрасно подходит для вышивания или штопки в технике ручного передвижения ткани.

1. Перевести иглу в наивысшее положение.
2. Установить лапку для штопки: большими и указательными пальцами сжать переднюю и заднюю части лапки. Вставить стержень лапки до упора в отверстие позади лапкодержателя.
3. «С-образная» скобка должна находиться над крепежным винтом иглодержателя. Затянуть винт.
4. Опустить зубцы нижнего транспортера.
5. При необходимости, изделие можно зажать в пальцы, чтобы было удобнее штопать.
6. Выберите прямую строчку и активируйте функцию Свободной техники, или поставьте лапку в положение штопки /свободной техники.
7. Вытяните вверх нижнюю нитку и сделайте несколько стежков для закрепки. Свяжите концы ниток и обрежьте, затем продолжайте шить в свободной технике.

Совет: Помните, во время шитья в технике свободного передвижения, длину стежка вы определяете самостоятельно. Поэтому желательно шить на средней или высокой скорости и медленно равномерно вести ткань. При очень низкой скорости шитья на обратной стороне изделия образуются узелки.

ШПУЛЬКИ

Не важно, шьете вы или вышиваете, или развлекаетесь шитьем со специальным шпульным колпачком – вам всегда нужно много шпулек!



820779096

A C D E F G

10-шт, голубые



821037096

J

20 шпулек Monet в упаковке, версия 2



820921096

J

10-шт, серые



821038096

K*

10-шт, прозрачные

K* за исключением

SMARTER BY PFAFF™ 140s, 160s



820905096

J

20 шпулек Monet в упаковке

820362096

B H

10-шт, прозрачные



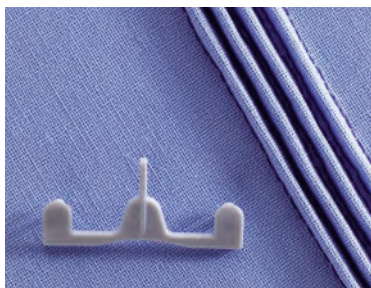


■ АКСЕССУАРЫ ДЛЯ ДЕКОРАТИВНОГО ШИТЬЯ

Вы знаете какой потенциал у вашей швейной машины? Безграничные возможности! При помощи правильно подобранных лапок вы достигните поразительных результатов! Вы сможете каждый ваш проект сделать уникальным! Достаточно нескольких выразительных деталей и повседневная одежда превратится в яркую и праздничную! Большой ассортимент декоративных прижимных лапок вдохновит вас на творческую работу и вы удивитесь новым возможностям, которые предлагает фирма PFAFF®.

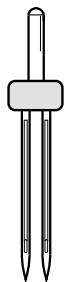
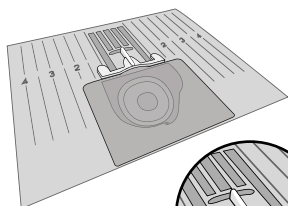
Пожалуйста, учитывайте кодовое обозначение швейных машин PFAFF®, чтобы видеть, какие лапки подходят для вашей модели.

ЯЗЫЧОК ДЛЯ ЗАЩИПОВ



820678096

JK



Двойная игла

620073796: 1,6 mm

620073896: 2 mm

Язычок для зашипов используется для выделения складок. Язычок устанавливается в передней части игольной пластины вашей швейной машины. Ткань во время шитья приподнимается благодаря язычку, что делает зашип выше и рельефнее.

Для более плотных материалов лучше использовать лапку для зашипов с 5 желобками и большой язычок для зашипов.

1. Установить на машину выбранную вами лапку.
2. Закрепить язычок для зашипов в отверстии, которое находится в передней части игольной пластины, так чтобы сам язычок был направлен к игле. Установить в машину двойную иглу размером 1,6 мм - 2,5 мм.
3. На ткани обозначить первую линию зашипа. Уложить ткань под лапку. Начать шить медленно, ровно направляя ткань вдоль язычка. Язык будет приподнимать ткань, создавая тем самым рельефные зашипы. (Во время шитья необходимо расправлять и направлять ткань.)



ЦИРКУЛЬНАЯ ПРИСТАВКА



821026096

JK*

K* за исключением

SMARTER BY PFAFF™ 140s, 160s



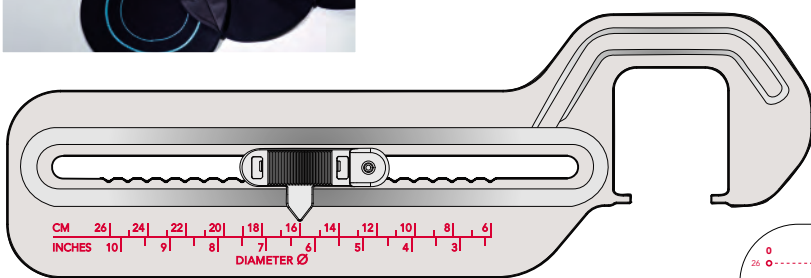
Циркульная приставка - совершенно незаменимый помощник, если Вы хотите сделать уникальные украшения на своих швейных проектах, одежде или квилтах. Вы можете очень просто шить круги, цветы или части окружностей, чтобы создать уникальные фестоны или графические узоры. Комбинируйте круги разного размера для создания особенно крупных узоров. Практически все рабочие и декоративные строчки* можно использовать для работы на этой приставке, так что смело используйте самые любимые. Возможности Циркульной приставки бесконечны как сами окружности!

* Не могут быть использованы строчки с шириной стежка больше 9 мм, а также строчки с обратной подачей ткани.

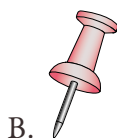
В упаковке вы найдете:

- A. Циркульная Приставка с Измерителем
- B. Кнопка
- C. Три различных шаблона: один для шитья кругов (1), один для четырех-лепестковых цветков (2) и один для шести-лепестковых цветков (3). Цифры на шаблонах соответствуют диаметру окружности (в см)
- D. CD с инструкцией на 11 языках, обучающими упражнениями и идеями как можно комбинировать окружности при помощи шаблонов

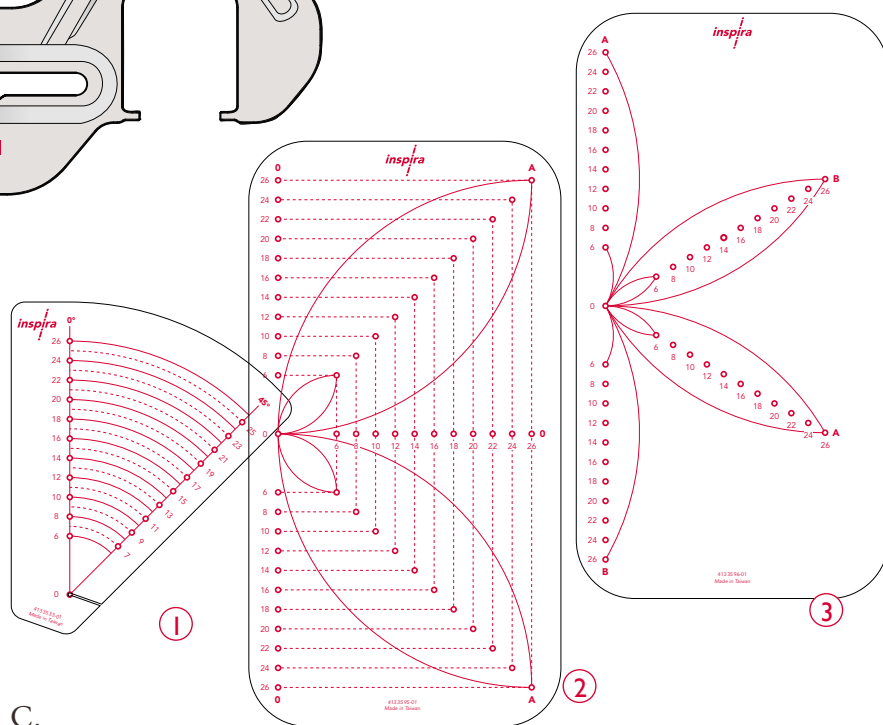
При помощи Циркульной Приставки Вы можете шить круги диаметром от 6 до 26 см (2½ to 10¼"). Диаметры окружностей указаны в сантиметрах и дюймах.



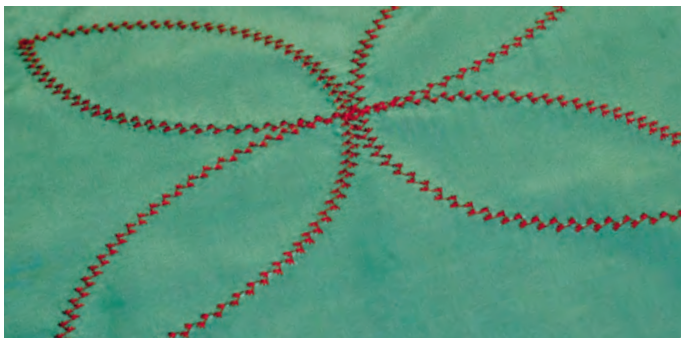
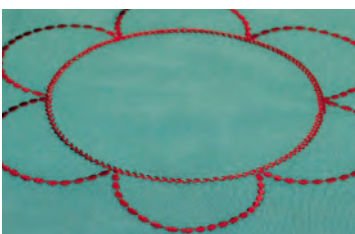
A.



B.



C.



СОВЕТЫ И ПОДСКАЗКИ

Приставной столик для лоскутного шитья

При использовании Циркулярной Приставки мы рекомендуем установить дополнительный столик для квилтинга. Это дает дополнительную поддержку для проекта, а также упрощает контроль за шитьем и подачей ткани. Вы можете отдельно приобрести такой приставной столик для вашей модели швейной машины.

Выбор строчки

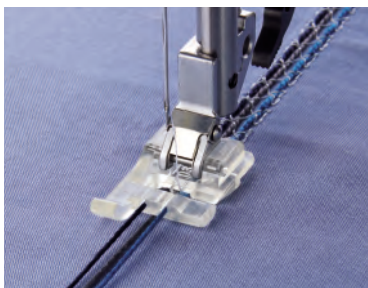
Рабочие и декоративные строчки дают великолепный результаты при использовании Циркулярной Приставки. Однако строчки с шириной стежка более 7мм, а также строчки, выполняющиеся с обратной подачей ткани, не могут быть использованы.

Совет: Чем короче стежки, тем проще получить красиво замкнутый круг. Завершая шитье окружности, уменьшите скорость шитья и при необходимости подрегулируйте длину стежка, чтобы замкнуть шитье окружности целым стежком.

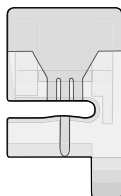
Аппликации

С помощью Циркулярной Приставки можно делать отличные аппликации. Используйте ткань, которая не сыпется по срезу или сделайте аппликацию с необработанным краем. Можно сначала закрепить аппликацию на нужном месте прямой строчкой, а затем обрезать лишнее и прошить по краю гладьевым швом. При шитье нескольких слоев ткани одновременно, особенно важно аккуратно направлять ткань, чтобы быть уверенным, что все слои подаются синхронно, все вместе.

ЛАПКА ДЛЯ ШНУРА С 3 ЖЕЛОБКАМИ



820666096
B C D E F G J



Красивые рельефные линии можно создавать с помощью лапки для нашивания одного или трех шнуров. Они создаются путем обметывания плотным зигзагом тонкого плетеного шнура. Аппликации также можно выполнить более объемными, если обработать край одним шнуром.

1. Уложить шнур в лапку так, чтобы он проходил сверху передней части лапки и затем под одним из желобков под лапкой и вытянуть небольшой кусочек шнура позади лапки.
2. Обшить шнур узкой сатиновой строчкой, создавая рельефный декоративный шов.

Совет: Вы можете получить удивительный эффект при работе с меланжевыми нитками, так как будет присутствовать переход от одного цвета к другому.

Специальный эффект достигается при вшивании трех шнуров одновременно. (Можно использовать разноцветные нитки и шнуры.) Рекомендуем выбрать трехшаговую строчку, например, трехшаговую эластичную строчку или какую-либо декоративную и установить соответствующие параметры.

ВНИМАНИЕ: Ширина строчки не должна превышать 7 мм.

ЛАПКА ДЛЯ УЗЛОВОГО ШВА С СИСТЕМОЙ IDT™



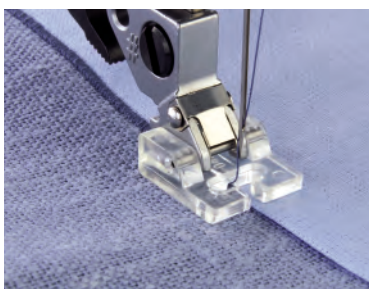
820613096
G* J K

G* за исключением 7530, 7550, 7562,
7570 и 2054

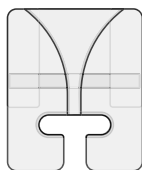
Лапка имеет выемку снизу для прохождения через утолщения - узлы.

1. Наденьте лапку для узлового шва с Системой IDT™.
2. Подключите Систему IDT™.
3. Выберите шов, который хотите сделать (запрограммированный вами или встроенный в машину)
4. Шейте

АППЛИКАЦИОННАЯ ЛАПКА



820214096
B C D E F G J K



С помощью аппликационной лапки можно пришить аппликации красивым узким плотным швом. Короткая передняя часть увеличивает видимость. Вам обязательно понравится легкость в работе с этой лапкой! Можно также использовать строчку – имитацию ручного пришивания аппликаций, чтобы сделать фантастические аппликации или создать красивое лоскутное панно.

1. Установить на машину аппликационную лапку.
2. Выбрать программу зигзаг.
3. Уменьшите длину стежка для получения красивой плотной гладьевой строчки.
4. Подложите стабилизатор под аппликацию. Прошейте по всем краям аппликации. Используйте функцию "остановка иглы в ткани" (если доступна для вашей машины) для поворота ткани или закруглений.

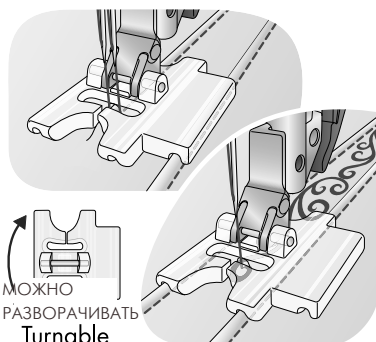
ЛАПКА ДЛЯ ЗАЩИПОВ С НАПРАВИТЕЛЕМ ДЛЯ ДЕКОРАТИВНЫХ СТРОЧЕК



820776096
F G J K 9 mm

С помощью этой лапки можно делать защипы на расстоянии 5 и 11 мм друг от друга. Также с помощью этой лапки можно украсить свободное пространство между защипами декоративными строчками шириной до 6 мм или до 9 мм.

1. Установить на машину лапку для защипов с направителем. Лапка может быть закреплена так, чтобы направитель находился слева или справа от лапкодержателя.
2. Установить двойную иглу.
3. Заправить обе иглы нитками. Прошить первый защип.
4. Уложить первый защип под желобком направителя. Прошить второй защип. Он будет автоматически располагаться параллельно первому.
5. Прошить все остальные защи́пы на выбранном вами расстоянии.





ОТКРЫТАЯ ПРОЗРАЧНАЯ ЛАПКА ДЛЯ АППЛИКАЦИЙ С СИСТЕМОЙ IDT™



820916096

D E F G J K

с системой IDT™

Открытая прозрачная лапка для аппликаций идеально подходит для выполнения аппликаций и других швейных операций, требующих полного обзора зоны шитья. Дополнительная широкая выемка в передней части лапки помогает выполнить красивую аппликацию легко и быстро. Полный обзор через прозрачную лапку улучшает видимость и помогает точно выровнять ряды стежков. Желобок на нижней части лапки позволяет выполненным стежкам проходить свободно.

1. Установите на машину прозрачную лапку для аппликаций с IDT.
2. Подключите верхний транспортер - IDT™.
3. Выберите декоративную или сатиновую строчку.
4. Ведите строчку вдоль внутреннего края лапки, чтобы получались ровные стежки вдоль края. (При необходимости можно использовать зеркальное отображение строчки.)
5. Для лучшего результата размерточным карандашом начертите линии для точного направления лапки.
6. Выполните строчку.

ОТКРЫТАЯ АППЛИКАЦИОННАЯ ЛАПКА С СИСТЕМОЙ IDT™



820215096

D E

6 mm, с системой IDT™

820213096

F G J K

9 mm, с системой IDT™

Лапка хорошо подходит для аппликационных швейных работ, требующих свободного обзора прохождения иглы. С помощью этой лапки быстро и легко создавать красивые аппликации. Аппликации можно также пришить специально разработанными программами, имитирующими ручную работу.

1. Вырежьте куски ткани для аппликации без припусков или заглайте припуск вниз, используя трафарет.
2. Приутюжьте аппликацию на специальную клейкую бумагу-стабилизатор. Оторвите бумагу и приклейте аппликацию на ткань при помощи утюга.
3. Наденьте Открытую Аппликационную лапку с Системой IDT™ (если доступно для вашей машины).
4. Выбрать программу и направить край детали вдоль внутреннего края лапки, чтобы шов проходил четко вдоль кромки аппликации. (При необходимости воспользуйтесь функцией «зеркальное отображение».) Таким образом основной шов будет находиться в тени кромки аппликации, а поперечные стежки будут захватывать деталь, тем самым образуя эффект ручной работы.

ЗВЕЗДНАЯ ЛАПКА С СИСТЕМОЙ IDT™



820654096
D E F G J K
с системой IDT™

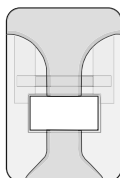
Звездная лапка прекрасно подходит для шитья широких декоративных строчек. В процессе шитья вы хорошо видите шов благодаря открытой области. Звездная лапка предотвращает ткань от сморщивания и утягивания и позволяет вам использовать PFAFF® Систему IDT™ при шитье.

1. Наденьте Звездную лапку с Системой IDT™.
2. Подключите Систему IDT™.
3. Выберите декоративный или гладьевый шов.
4. Прошейте.
5. Не забудьте использовать стабилизатор, подходящий вашей ткани и технике шитья.

ЛАПКА ДЛЯ БИСЕРА, 4 ММ И 6 ММ



Лапка для бисера,
4 мм
820604096
C D E F G J K



Лапка для бисера,
6 мм
820605096
C D E F G J K*
K* за исключением
SMARTER BY PFAFF™ 140s, 160s

Чтобы украсить любой швейный проект нитями бисера или жемчуга, вы можете использовать эти лапки. Бусинки будут легко проскальзывать под лапкой в процессе пришивания – с ослепительным результатом.

1. Наденьте лапку для бисерной нити.
2. Заправьте вашу машину невидимой нитью (в иглу) и обычными швейными нитками на шпульку.
3. Выберите один из следующих швов, в зависимости от вашей машины. Сделайте регулировки в соответствии с размером бисерной нити.

Для бисерной нити 4 мм	Зигзаг	длина 3.5	ширина 4.0
	Потайной шов	длина 1.0	ширина 4.5
Для бисерной нити 6 мм	Зигзаг	длина 6.0	ширина 6.0
	Потайной шов	длина 1.5	ширина 6.0

4. Уменьшите натяжение нити для получения красивого шва.
5. Подложите стабилизатор под ткань и заведите под лапку.
6. Проденьте бисерную нитку в выемку под лапкой. Опустите лапку.
7. Поверните маховик вручную на себя, для создания стежков и укрепления бисерной нити на месте.
8. Шейте медленно.

Примечание: Сначала сделайте образец на кусочке ткани для регулировки натяжения нити, длины и ширины стежка, в зависимости от размера бусинок и ткани. Нанесите наметочную линию, если нужно.

СПЕЦИАЛЬНЫЙ ШПУЛЬНЫЙ КОЛПАЧОК



820602096
C D E F G



820808096
J

Служит для создания красивых декоративных строчек и называется «обратная декоративная строчка», так как декоративный эффект образуется на нижней обратной стороне изделия. В зависимости от типа декоративных нитей, специальный шпульный колпачок может использоваться несколькими способами.

Для тонких шнуров и специальных декоративных нитей:

Медленно намотать декоративную нить на шпульку.

Установить шпульку в специальный шпульный колпачок и протянуть через пластину натяжения. В зависимости от нужного вам эффекта вы можете отрегулировать натяжение нити путем поворота винта.

Для толстых шнуров и специальных текстурированных нитей:

Намотать равномерно шнур на шпульку вручную по часовой стрелке. Установить шпульку в колпачок. Для получения выпуклого структурного эффекта шнур не надо протягивать через пластину натяжения, а провести прямо в паз. Удерживая игольную нить, повернуть маховое колесо на себя и достать нижнюю нить.

1. Заправить иглу обычной швейной нитью.
2. Размер иглы должен соответствовать типу ткани.
3. Установить лапку № 2/2А или 8.
4. Уложить ткань под лапку лицевой стороной вниз и сверху положить отрывной стабилизатор.
5. Выбрать строчку с разреженным застилом. Начать пробное шитье: прямая строчка, зигзаг и затем только декоративные строчки. Для получения лучшего результата необходимо увеличить длину стежка.
6. Шить формируя на замедленной скорости.
7. При необходимости можно увеличить натяжение верхней нити.

ЛАПКА ДЛЯ СИНЕЛИ С СИСТЕМОЙ IDT™



820615096
BCDEFGJK
с системой IDT™



Украсьте ваш проект махровым эффектом при помощи лапки для техники Синель. Эта лапка легко направляет и пришивает синельные слои -полоски на нужное место.

1. Заправьте машину обычными швейными нитками и снизу и сверху.
2. Выберите прямой шов или зигзаг. Используйте короткую длину и узкую ширину стежка. Другое предложение - трех-ступенчатый зигзаг, ширина стежка 1.5.
3. Вложите полоски в прижимную лапку, как показано на рис. Для получения наилучшего эффекта, используйте три слоя полосок!
4. Наденьте лапку для Синели.
5. Подключите Систему IDT™.
6. Шейте осторожно. Синельная лапка будет направлять полоски и пришивать на нужное место, формируя стежки по центру полосок. (Подкладывайте стабилизатор под ткань.)
7. Добавьте другие синельные ряды к вашему проекту таким же образом.
8. Размахните полоски при помощи металлической или жесткой щетки.



ЛАПКА ДЛЯ ТОЛСТОГО КАНТА С СИСТЕМОЙ IDT™



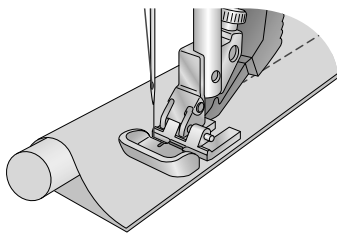
820977096

GJK

с системой IDT™

K* за исключением

SMARTER BY PFAFF™ 140s, 160s



Прижимная лапка Grand предназначена для вставки толстого шнура в швы при декорировании швейных изделий или для завершающей отделки. Прижимная лапка Grand используется для обтягивания толстого шнура тканью в особых техниках шитья и для вставки канта в швы или для отделки края. Кант вшивается в два слоя ткани одновременно. Также можно создать свой собственный кант для особой отделки. Лапка устанавливается как справа, так и слева от иглы, что делает возможным создание канта и вшивание его в шов, а также красивую отстрочку окантовки.

Для создания канта из ткани:

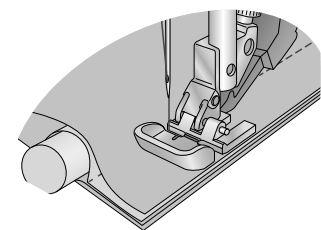
1. Защелкните прижимную лапку Grand с правой стороны иглы.
2. Подключите систему транспортера IDT™.
3. Нарезьте полоски ткани по косой или поперек волокон, ширина полосок должна быть достаточной для обтягивания шнура, плюс припуски на швы.
4. Положите шнур с изнаночной стороны полоски ткани и оберните ткань вокруг шнура.
5. Разместите ткань и шнур под прижимной лапкой Grand так, чтобы шнур находился слева от лапки.
6. Выберите прямую строчку с длиной стежка 2,5 мм. Установите положение иглы слева. Выполните строчку.
7. При работе с новым кантом следуйте инструкции, приведенной выше.

Совет: При вшивании канта в швейное изделие отрегулируйте положение иглы, чтобы строчка проходила на один шаг ближе к шнуру и скрывала предыдущую строчку.

Чтобы вшить кант в шов:

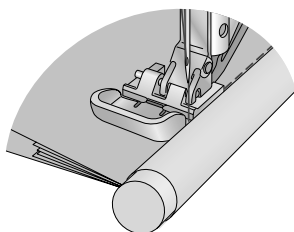
1. Защелкните прижимную лапку Grand с правой стороны иглы.
2. Подключите систему транспортера IDT™.
3. Выберите прямую строчку с длиной стежка 2,5.
4. Разместите кант с правой стороны ткани, совместив необработанные края. Положение под лапкой, кант находится слева от лапки.
5. Сверху положите второй кусок ткани, лицевыми сторонами вместе, причем кант должен находиться между слоями ткани.
6. Положение под прижимной лапкой Grand, кант находится слева от лапки.
7. Выполните строчку.

Совет: Нанесите насечки на припуски на швы в уголках и на изгибах, чтобы ткань не морщилась.



Отстрочка:

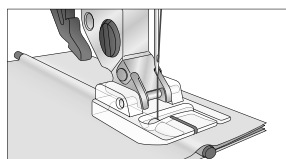
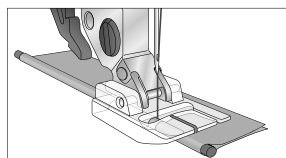
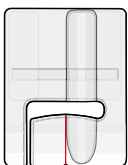
1. Защелкните прижимную лапку Grand с левой стороны иглы.
2. Подключите систему транспортера IDT™.
3. Раскройте шов и сложите так, чтобы кант проходил вдоль края ткани. Прижмите.
4. Выполните отстрочку слева от линии шва.



ЛАПКА ДЛЯ КАНТА



820532096
A B C D E F G J K



0-1

При обработке кантом изделие приобретает законченный вид. Вы можете использовать готовый кант, либо сделать его самостоятельно из вашего материала.

Вшивание канта в шов:

1. Установить на машину лапку для канта.
2. Уложить кант вдоль линии шва на лицевую сторону изделия. Положить сверху вторую деталь изделия лицом к лицу.
3. Уложить ткань и кант под лапку, чтобы кант проходил через желобок на нижней стороне лапки. Стачать прямой строчкой, длина стежка 2,5 мм. Желобок на нижней стороне лапки является направителем для прохождения канта во время шитья.

Как сделать кант из вашей ткани:

1. Вырезать по косой полосу ткани нужной вам длины и ширины (обхват шнура плюс припуски на швы).
2. Положить шнур на изнаночную сторону ткани и обернуть шнур тканью.
3. Положить завернутый в ткань шнур в желобок под лапку.
4. Прошить. Благодаря желобку у вас получится собственноручно изготовленный кант.

Совет: При вшивании канта в изделие, рекомендуется изменять положение иглы для прохождения шва вплотную к канту.



ЛАПКА ДЛЯ ТОНКОГО КАНТА



820918096
A B C D E F G J K

Лапка для тонкого канта используется для отделки предметов домашнего декора, одежды и любых изделий, требующих красивой окончательной отделки! Лапка используется для создания канта при толщине шнура 1 мм, и последующего вшивания канта в шов или край изделия. Лапку также можно использовать для вшивания готового канта. Прозрачная лапка позволяет видеть размещение канта и изделия и более точно прокладывать строчки.

Вшивание канта в изделие:

1. Установите на машину лапку для тонкого канта.
2. Расположите кант вдоль линии шва с лицевой стороны изделия. Сверху положите вторую деталь изделия лицевой стороной вниз.
3. Поместите ткань и кант под лапку для тонкого канта так, чтобы кант попал в желобок на нижней стороне лапки.
4. Выберите прямую строчку с длиной стежка 2,5. Выполните строчку. Желобок на нижней стороне лапки будет направлять кант в процессе выполнения строчки.

Для создания канта из ткани:

1. Установите лапку для тонкого канта.
2. Раскроите полосы ткани по косой, ширины полосы должно быть достаточно, чтобы обмотать шнур плюс припуски на швы.
3. Положите шнур на изнаночную сторону ткани и оберните шнур тканью.
4. разместите ткань и шнур под лапкой для тонкого канта так, чтобы шнур проходил через желобок на нижней части лапки.
5. Прошейте прямую строчку с длиной стежка 2,5 мм. Желобок обеспечивает беспрепятственное прохождение шнура под лапкой во время шитья.
6. Полученный кант можно вшить в изделие, следуя приведенной выше инструкции.

Совет: При вшивании канта в изделие отрегулируйте положение иглы так, чтобы строчка проходила ближе к шнуру и перекрывала первый шов.



ЛАПКА ДЛЯ ВШИВАНИЯ ШНУРА

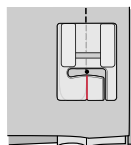
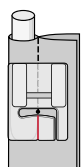
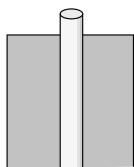
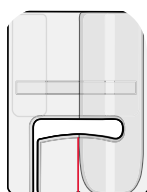


820530096

A B C D E F G J K*

K* за исключением

SMARTER BY PFAFF™ 140s, 160s



A

B

C

Лапка для вшивания шнура и лапка для вшивания двойного шнура используются для отделки и украшения вашего интерьера, например, подушек или каких-либо других аксессуаров. Также используются для создания и отделки чехлов для мебели, создавая ровный красивый кант. Шнур легко вшивается в ткань или изделие. Лапка для вшивания шнура работает тем же методом, что и лапка для бисера, однако предназначена для шнура большего размера. Вы можете создать любой цвет отделки по вашему желанию.

1. Выкроить по косой полосе из ткани необходимой вам длины и ширины (обхват шнура плюс припуски на швы).
2. Положить шнур на изнаночную сторону выкроенной полосы и обернуть ткань вокруг шнура. (рис. А)
3. Уложить ткань со шнуром в желобок под лапку. (рис. В)
4. Установить прямую строчку, центральное положение иглы, длина стежка 3,0 мм.
5. Прошить прямой строчкой вплотную к шнуру.
6. Обрезать излишки припусков.
7. Для вшивания полученного канта в швейный проект: взять две детали проекта, прикрепить кант булавками к лицевой стороне одной детали вдоль линии шва и стачать вместе, направляя кант по желобку лапки. Сверху наложить вторую деталь лицом к лицу с первой и также стачать. Рекомендуем закруглить углы проекта для удобства прохождения канта под лапкой. (рис. С)

Прекрасные цветовые решения! Это работа лапки для пришивания шнура от PFAFF®. Оформите свой дом в собственном стиле!



ЛАПКА ДЛЯ ВШИВАНИЯ ДВОЙНОГО ШНУРА



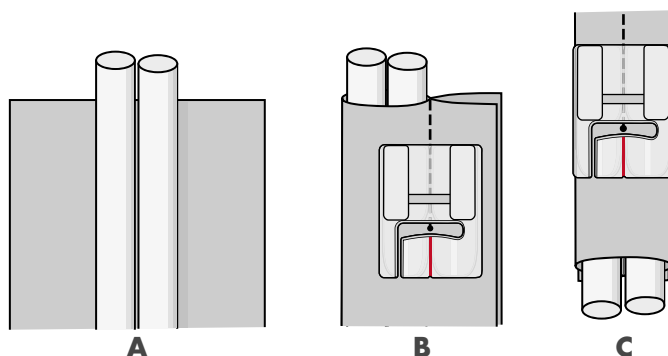
820531096

A B C D E F G J K*

K* за исключением

SMARTER BY PFAFF™ 140s, 160s

1. Выкроить по косой полосе из ткани нужной длины и ширины (обхват двух шнуров плюс припуски на швы).
2. Положить шнуры рядом друг с другом во внутрь сложенной вдвое полосы ткани. (рис. А)
3. Уложить под лапку оба шнура, чтобы они находились слева от иглы (правый шнур проходил через левый желобок лапки), а припуски на швы – справа от иглы. (рис. В)
4. Выбрать прямую строчку, центральное положение иглы, длина стежка - 3.
5. Придерживать шнуры во время шитья, чтобы они не перекручивались.
6. Обрежьте ткань близко ко шву и заглажьте припуски налево.
7. Загните излишки ткани к центру под шнурами.
8. Положите подвернутые шнуры под две выемки под лапкой и пришейте шнуры на ваш проект (рис. С)



ЛАПКА ДЛЯ ДЕКОРИРОВАНИЯ С СИСТЕМОЙ IDT™



820614096

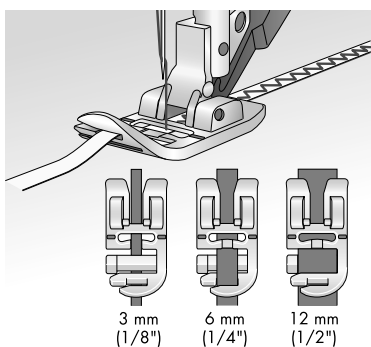
B C D E F G J K*

K* за исключением

SMARTER BY PFAFF™ 140s, 160s

Украсьте ваш проект различными лентами, используя лапку для Декорирования. Эта лапка легко направляет ленты в отверстия спереди под прижимную лапку.

1. Заправьте машину обычными швейными или декоративными нитками сверху и обычными швейными нитками на шпулке.
2. Выберите прямой шов, зигзаг или декоративную строчку. Избегайте использовать швы с боковой подачей и швы, где используется много движений иглы вперед-назад.
Совет: Для лент 6мм шириной, вы также можете использовать двойную иглу 6мм. Выберите прямой шов и пришейте полосу сразу с двух сторон.
3. Вставьте ленту в лапку, как показано на рис.
4. Наденьте лапку для Декорирования.
5. Подключите Систему IDT™.
6. Шейте осторожно, не слишком быстро. Если ваша машина имеет замедленную функцию шитья, включите ее. (Используйте стабилизатор под ткань).
7. Для получения красивого результата, используйте ленты из шелка, вельвета, х/б и др.



ЛАПКА ДЛЯ 7/9 ШНУРОВ С СИСТЕМОЙ IDT™

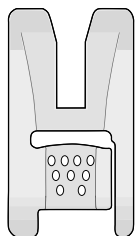


820608096
B C D E F G J K
 с системой IDT™
 К* за исключением
 SMARTER BY PFAFF™ 140s, 160s

Фантастические декоративные эффекты можно получить при использовании этой лапки. В 9 отверстий лапки вы можете заправить различные типы тонких шнуров, шелковых нитей, мулине или блестящие нитки и прошить по ним любой узорной или декоративной строчкой.

1. Отрезать шнуры нужной длины. Заправить их по отдельности в отверстия лапки и протянуть небольшие концы под лапкой назад, оставив 4 - 5 см.
2. Установить на машину лапку для 7/9 шнуров.
3. Выбрать нужную вам строчку и обшить шнуры.

Совет: Рекомендуем заправлять верхнюю нить машины вышивальной ниткой для получения более красивых эффектов.



АППАРАТ ДЛЯ СКЛАДОК

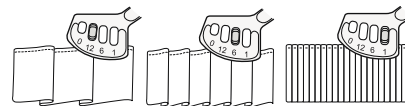
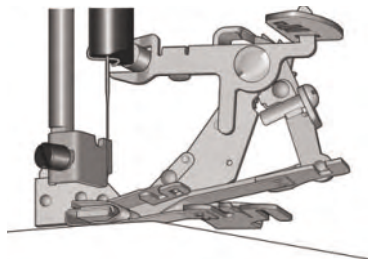
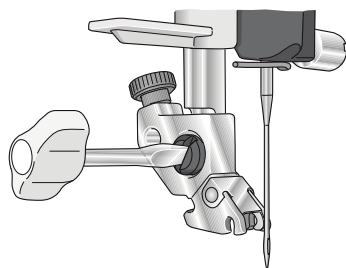


820255096
A B C D E F G
 820885096
J K

При помощи этого устройства вы сможете сделать частые или редкие складки автоматически при шитье. Это незаменимый помощник при шитье штор, детской одежды и др. Аппарат для складок может использоваться в трех вариантах:

1. Складирования и закрепления складок.
2. Складирования и одновременного пришивания складок к другому куску ткани.
3. Складирования и одновременного пришивания складок к другому куску ткани и вшиванию кружева.

Подробная инструкция по использованию находится в коробке аппарата для складок и вы можете приобрести его у дилера PFAFF®.





ЛАПКА ДЛЯ ПРЯЖИ С ТРЕМЯ ОТВЕРСТИЯМИ С СИСТЕМОЙ IDT™



820920096

F G J

с системой IDT™



Украсьте ваш проект декоративными шнурами или пряжей, используя высококачественные швы PFAFF® 9 мм и лапку для пряжи с тремя отверстиями. Эта лапка легко направит пряжу или шнур через отверстия в ее передней части и проведет их вдоль желобков под лапкой. Так вы получите изумительные эффекты.

1. Заправьте вашу машину обычными нитями или декоративной верхней и обычной нижней нитью.
2. Выберите декоративный шов 9 мм.

Примечание: Лучше использовать декоративные строчки с прямым направлением шитья. Постарайтесь избегать швов с интенсивным обратным движением.

3. Заправьте декоративные шнуры или пряжу сверху в отверстия на передней части лапки, не устанавливая лапку на машину. Можно использовать специальное приспособление.
4. Убедитесь в том, что шнуры/пряжа легко проходят через отверстия. (В противном случае может возникнуть избыточное натяжение.)
5. Установите лапку для пряжи с тремя отверстиями на машину.
6. Подключите систему IDT™.
7. Вытяните из-под лапки примерно 5 см кончика шнура или пряжи.
8. Положите отрывной стабилизатор под ткань и поместите материал под лапку.
9. Шейте аккуратно, не повышая скорость. Если машина позволяет, уменьшите диапазон скорости шитья.

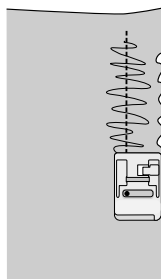
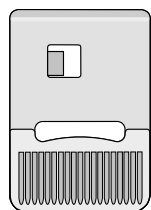
ЛАПКА ДЛЯ СБОРОК



Металлическая лапка

820668096

B C D E F G J K



Сборки – это классическое украшение изделий. С помощью специальной лапки сборки легко выполнить на подушках, занавесках или детской одежде. Вы можете одновременно собирать в сборки и стачивать две детали изделия - это очень просто и быстро.

1. Выбрать прямую строчку и перевести иглу в крайнее левое положение.
2. Уложить деталь для сборок под лапку, лицевой стороной вверх. Другую деталь, которая не собирается в сборки, уложить сверху лапки, лицевой стороной вниз, и завести в вырез лапки и далее под лапку.
3. Во время шитья придерживать ровно обе детали, чтобы сборки создавались равномерно.

Совет: Для увеличения собирания сборок можно увеличить длину стежка. Для собирания в сборки одной детали ткани, уложить ткань под лапку и установить длину стежка и натяжение нити по вашему желанию, в зависимости от интенсивности собирания.

ИНСТРУКЦИЯ



820912096

J

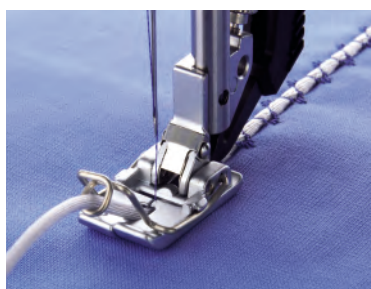
кроме *expression*™ 3.2, 3.0, 2.0
expression™ 150



При помощи Набора лапок для пряжи PFAFF® вы легко сможете создавать декоративные украшения в технике свободного шитья или вышивания. Две разных лапки могут использоваться для всех типов пряжи. Детальная инструкция упакована с продуктом.

1. Заправьте машину нитками в тон пряжи.
2. Установите направители пряжи в выемки под ручкой на задней стороне машины.
3. Размотайте с клубка нужное количество пряжи.
4. Заведите пряжу в направители. Это очень важно, так как пряжа будет подаваться легче при шитье.
5. Используйте Лапку для пряжи 1 или 2, в зависимости от толщины нити. Для получения наилучшего результата прядильная нитка должна соответствовать по толщине отверстию в лапке и легко проходить через него. Мы рекомендуем использовать ровную пряжу.
6. Заведите пряжу сверху в отверстие на лапке при помощи нитевдевателя.
7. Установите лапку на машину.

ЛАПКА ДЛЯ ТОЛСТЫХ НИТЕЙ С СИСТЕМОЙ IDT™



820607096
B C D E F G J K
с системой IDT™

С помощью этой лапки достигаются красивые декоративные эффекты при нашивании объемной пряжи, узких тесемок, сутажа, тонких резиновых лент и т.д.

1. Для пришивания шнуров можно использовать швейные, невидимые или вышивальные декоративные нити.
2. Продеть шнур или ленту спереди через направляющее ушко лапки, затем в отверстие, далее под лапку и вывести позади лапки.
3. Установить на машину лапку и подключить Систему IDT™ (при его наличии).
4. Выбрать программу, например зигзаг или декоративная строчка. Вести строчку вдоль предварительно намеченной линии. Также вы можете шить по волнистым или закругленным линиям для создания текстурного эффекта.

Совет: Можно взять несколько тонких шнуров и нитей пряжи и перекрутить их. Вы получите новую интересную текстуру.

ЛАПКА ДЛЯ ДЕКОРАТИВНЫХ СТРОЧЕК С СИСТЕМОЙ IDT™



820253096
D E
с системой IDT™

820774096
G J K
с системой IDT™

Служит для украшения декоративными строчками ваших изделий. На лапке имеются специальные отметки, чтобы помочь направлять изделие при шитье декоративных строчек и бордюров. На нижней стороне лапки имеется специальный желобок для обеспечения свободного прохождения строчек плотного застила.

ПОДСТАВКА ДЛЯ КАТУШКИ



820612096
C D E F G J

Подставка для катушки облегчает использование декоративных ниток и больших катушек. Подставка устанавливается сверху машины. В комплект входит подставка, направитель нити и сетка.

На этой подушке вы видите всплеск креативных идей! Это сделано при помощи лапки для толстых нитей от PFAFF®, лапки для бахромы, а так же необыкновенно красивых декоративных строчек, прошитых двойной иглой. Попробуйте повторить!







КВИЛТИНГ

Квилтинг – это настоящая страсть. Миллионы энтузиастов во всем мире постоянно доказывают нам это. Однако почему заниматься лоскутным шитьем на машинах PFAFF® лучше, чем на других машинах? Ответ очень простой – самые современные технологии в разработке и производстве швейных машин PFAFF® гарантируют, что каждый квилт, созданный творческой личностью, станет образцом высшего качества и красоты.

Для получения более полной информации регулярно посещайте наш сайт www.pfaff.com или вашего дилера PFAFF®.



■ АКССЕСУАРЫ

Одеяла, подушки в старинной лоскутной технике - их шарм в ручной работе. Но сейчас многие квилтисты ищут альтернативные пути ручной работе...и для этого есть много причин. Машинный квилтинг гораздо быстрее и предлагает много декоративных возможностей. Правильно подобранные лапки могут значительно облегчить работу и получить великолепный результат. PFAFF® предлагает вам аксессуары, созданные специально для любителей лоскутного шитья.

Пожалуйста, учитывайте кодовые обозначения машин PFAFF® для того, чтобы правильно выбрать прижимные лапки для вашей модели.

ЭТО НУЖНО КАЖДОМУ: QUILTER'S TOOLBOX

Набор QUILTER'S TOOLBOX включает принадлежности для удобства работы с лоскутными изделиями. В нем собрано все, что необходимо для создания лоскутного творения! Лапка с припуском 1/4'' (дюйма) и игольная пластина для прямой строчки помогают стачать все лоскуты намного легче и профессиональнее! Благодаря удлинительному столу рабочая поверхность становится намного больше! Для декоративного стегания техникой свободного передвижения вам помогут захват и лапка для простегивания!

Исследуйте весь потенциал вместе с набором PFAFF® QUILTER'S TOOLBOX!

Включает:

- Удлинительный стол для квилтинга
- 1/4 дюйма лапка для стачивания и простегивания
- Игольная пластина для прямой строчки
- Специальные иглы для простегивания
- Лапка для стегания техникой свободного передвижения
- Захват для техники свободного передвижения



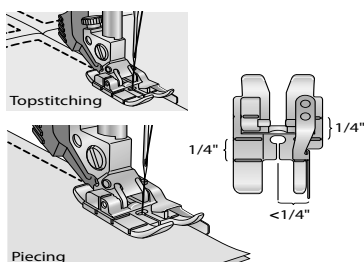
820840096

J

ЛАПКА 1/4" (6ММ) С НАПРАВИТЕЛЕМ И РЕГУЛИРОВКОЙ ПРИПУСКА (С IDT™)



821063096
BCDEGJK
с системой IDT™



Лапка 1/4 дюйма с правым направителем с Системой IDT™ предназначена для точного сохранения припуска 1/4 дюйма во время стачивания лоскутков. Края деталей должны идти вдоль направителя. Расстояние между иглой и правым направителем составляет 1/4 дюйма. Лапка 1/4 дюйма с правым направителем также дает прекрасные результаты при отстрочке блоков лоскутного изделия, сохраняя всегда точную дистанцию.

Стачивание:

Лапка 1/4" с направителем и регулировкой припуска создана, чтобы помочь вам стачивать детали с точным припуском 1/4" или менее 6 мм. Отверстие для иглы в лапке выполнено в виде овала, что позволяет изменять/регулировать положение иглы. Расстояние между иглой в центральном положении и направителем чуть меньше чем 1/4" (6мм).

1. Установите Лапку 1/4" (6мм) с направителем и регулировкой припуска. *
2. Подключите систему IDT™.
3. Выберите прямую строчку.
 - а. Для стачивания с точным припуском 1/4" (6мм) переместите иглу на один или два шага влево от центрального положения.
 - б. Для стачивания деталей с припуском чуть менее 1/4", оставьте иглу в центральном положении или сместите ее на 1 шаг вправо.
4. Сложите две детали проекта лицевыми сторонами внутрь и разместите их под лапкой так, чтобы край ткани совпал с направителем лапки.
5. Стачайте детали вместе, направляя край припуска вдоль направителя лапки.
6. Разгладьте припуски и измерьте размер блока.

Важно: В зависимости от плотности ткани и толщины нити может потребоваться изменение положения иглы, чтобы получить припуск нужного размера. Сместите иглу вправо, чтобы уменьшить припуск или сместите иглу влево, чтобы увеличить припуск. Иглу можно перемещать максимум на три шага вправо или влево от центрального положения, но не более.

* Не используйте игольную пластину для прямой строчки, если установлена Лапка 1/4" (6мм) с направителем и регулировкой припуска.

Отстрочка (простегивание):

Лапка 1/4" (6мм) с направителем и регулировкой припуска – ваш надежный помощник при финальной отстрочке (простегивании) изделия. Установите иглу в нужное положение и используйте направитель лапки, чтобы строчка проходила точно в нужном месте вашего квилта, одежды или изделия домашнего декора.

1. Установите Лапку 1/4" (6мм) с направителем и регулировкой припуска.
2. Подключите систему IDT™.
3. Выберите прямую строчку, усиленную прямую строчку или прямую строчку для квилтинга, имитирующую ручную стежку. Отрегулируйте положение иглы, как описано выше.
4. Разместите изделие под лапкой таким образом, чтобы направитель лапки проходил в раскол имеющегося шва или вдоль края изделия. Шейте.

Важно: Красные метки на Лапке 1/4" (6мм) с направителем и регулировкой припуска помогут вам точно ориентировать ткань в начале шитья, в углах и в конце строчки.

Для всех машин с ручным подъемом лапки: Если установлена любая из дополнительных лапок с направителем и задано положение Игла внизу при остановке шитья, то рекомендуется лишь слегка приподнимать лапку для разворота изделия. Подъем лапки в положение Экстра-лифт может привести к удару друг о друга иглодержателя и направителя. Лапка при этом может сместиться, вызвав повреждение иглы и/или лапки.

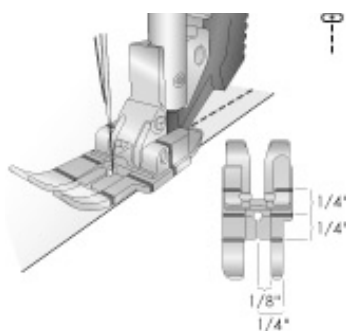
ЛАПКА 1/4 ДЮЙМА С СИСТЕМОЙ IDT™



820926096

DEGJK

с системой IDT™



Лоскутное изделие состоит из двух слоев ткани и слоя синтепона между ними. Для верхнего слоя используется большое количество разноцветных лоскутков, которые собираются каждый раз в новом сочетании. Лапка 1/4 дюйма особенно подходит для стачивания всех этих лоскутов. Расстояние между иглой и наружной кромкой лапки составляет 1/4 дюйма (6,3 мм), а между иглой и внутренней кромкой лапки составляет 1/8 дюйма (3,15 мм).

1. Установите на машину лапку 1/4 дюйма.
2. Подключите Систему IDT™, если она имеется на вашей машине.
3. Стачайте кусочки тканей вместе.
4. При работе, если нужен припуск 1/4 дюйма, ведите ткань вдоль наружной кромки лапки. Если нужен припуск 1/8 дюйма, то ткань необходимо вести вдоль внутренней кромки лапки.

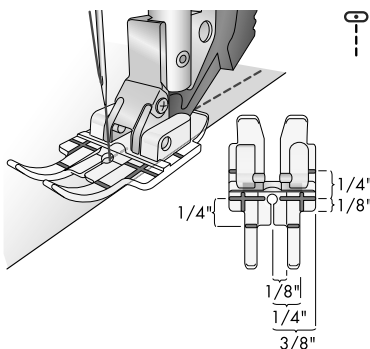
ПРОЗРАЧНАЯ ЛАПКА С ПРИПУСКОМ С СИСТЕМОЙ IDT™



820883096

DEGJK

с системой IDT™



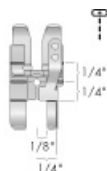
Прозрачная лапка с припуском 1/4 дюйма великолепно подходит для стачивания кусочков ткани, так как обеспечивает прекрасный обзор при шитье с припусками 1/4, 1/8 и 3/8 дюйма. Красные линии на лапке дают расстояние по 1/4 дюйма от иглы и за иглой для поворота ткани.

1. Сложите два куска ткани лицевой стороной вместе.
2. Выберите прямую строчку, длина стежка 2,5.
3. Подключите Систему IDT™.
4. Положите ткань под прижимную лапку.
5. Если нужен припуск 1/8 дюйма, направляйте ткань вдоль внутреннего края ножки лапки. При шитье с припуском 1/4 дюйма (6 мм), направляйте ткань вдоль внешнего края ножки лапки. Для припуска 3/8 дюйма, направляйте ткань вдоль внешнего края лапки.
6. Для поворота на 1/4 дюйма от края ткани, остановите машину, когда достигнете первой красной метки на лапке.

ЛАПКА 1/4 ДЮЙМА С ПРАВЫМ НАПРАВИТЕЛЕМ С СИСТЕМОЙ IDT™



820924096
BCDEFGJK
с системой IDT™



Стачивание:

1. Установите на машину лапку 1/4 дюйма с правым направителем.
2. Подключите Систему IDT™.
3. Выберите прямую строчку.
4. Сложите лоскуты лицевыми сторонами вместе и уложите под лапку, чтобы края деталей были расположены вдоль направителя.
5. Стачайте все лоскуты вместе, направляя края деталей вдоль правого направителя.

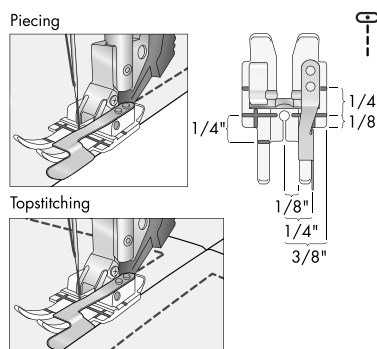
Отстрочка по верху:

1. Установите на машину лапку 1/4 дюйма с правым направителем.
2. Подключите Систему IDT™.
3. Выберите программу прямой строчки, усиленной прямой строчки или строчки-имитации ручного прошивания.
4. Уложите изделие под лапку, правый направитель должен быть направлен вдоль шва стачивания блоков или вдоль края блока.
5. Простегайте вокруг выбранных вами блоков. Вы получите везде одинаковые расстояния 1/4 дюйма.

ПРОЗРАЧНАЯ ЛАПКА С ПРИПУСКОМ 1/4" С ПРАВЫМ НАПРАВИТЕЛЕМ С СИСТЕМОЙ IDT™



820881096
DEGJK
с системой IDT™



Прозрачная лапка с припуском 1/4" поможет вам достичь аккуратной строчки с припуском 6 мм. Просто направьте край вдоль направителя лапки. Прозрачная лапка дает отличный обзор при шитье. Расстояние между иглой и правым направителем 1/4 дюйма - 6 мм.

Стачивание:

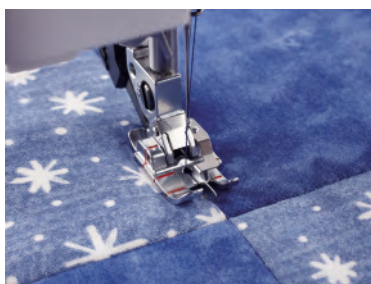
1. Наденьте прозрачную лапку с припуском 1/4".
2. Подключите Систему IDT™.
3. Выберите прямую строчку.
4. Сложите лоскуты лицевыми сторонами вместе и уложите под лапку, чтобы края деталей были расположены вдоль направителя.
5. Стачайте все лоскуты вместе, направляя края деталей вдоль правого направителя.

Отстрочка по верху:

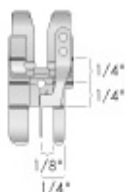
Прозрачная лапка 1/4" также дает прекрасный результат при отстрочке на расстоянии 1/4 дюйма (6 мм) от края. Используйте для простежки квилтовых панно, отстрочке изделий вдоль края и др.

Смотрите инструкцию по использованию Лапки 1/4 дюйма с направителем.

ЛАПКА ДЛЯ СТЕЖКИ С СИСТЕМОЙ IDT™



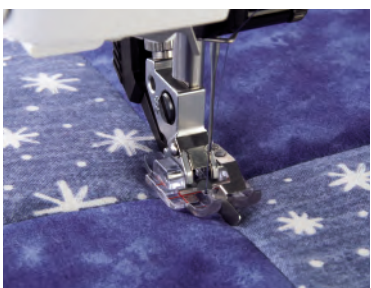
820925096
BCDEFGJK
с системой IDT™



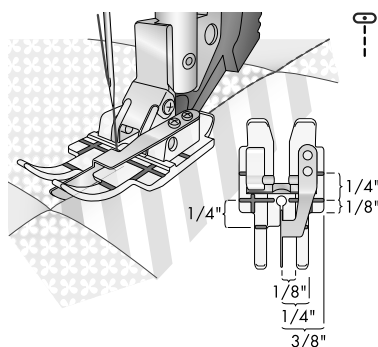
Лапка для стежки поможет вам достичь прекрасных результатов при отстрочке по верху квилтовых блоков. Направитель должен двигаться «в желобке» между двух блоков, на многослойных стеганых изделиях.

1. Наденьте лапку для стежки.
2. Подключите Систему IDT™.
3. Выберите прямую строчку (или другой шов, который имеет центральное положение иглы, например, усиленный прямой шов или стегальный шов, имитирующий ручную работу).
4. Положите квилт под прижимную лапку так, чтобы направляющая линейка была направлена точно между сшитых блоков (в углублении).
5. Направитель будет следовать точно по центру и у вас получится прекрасная строчка.

ПРОЗРАЧНАЯ ЛАПКА ДЛЯ СТЕЖКИ С СИСТЕМОЙ IDT™



820882096
DEGJK
с системой IDT™



Прозрачная лапка для стежки поможет вам достичь прекрасных результатов при отстрочке по верху квилтовых блоков. Направитель должен двигаться «в желобке» между двух блоков, на многослойных стеганых изделиях.

1. Наденьте лапку для стежки.
2. Подключите Систему IDT™.
3. Выберите прямую строчку (или другой шов, который имеет центральное положение иглы, например, усиленный прямой шов или стегальный шов, имитирующий ручную работу).
4. Положите квилт под прижимную лапку так, чтобы направляющая линейка была направлена точно между сшитых блоков (в углублении).
5. Направитель будет следовать точно по центру и у вас получится прекрасная строчка.

ОТКРЫТАЯ ЛАПКА ДЛЯ ПРОСТЕГИВАНИЯ В ТЕХНИКЕ СВОБОДНОГО ПЕРЕДВИЖЕНИЯ

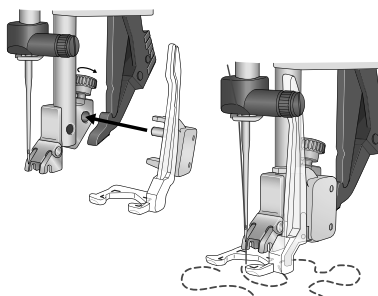


820544096

C D E F G

820780096

J



Благодаря вырезу в передней части лапки обеспечивается хороший обзор области стегания вашего изделия.

1. Отключите Систему IDT™.
2. Ослабьте винт позади лапкодержателя.
3. Сожмите переднюю и заднюю части лапки и вставьте штифт лапки в отверстие лапкодержателя до упора. Направляющая пластмассовая дуга должна находиться над иглодержателем.
4. Затяните крепежный винт.
5. Установите лапку в положение штопки или выберите на машине соответствующую функцию.
6. Опустите зубцы нижнего транспортера.
7. Выберите прямую строчку или зигзаг.
8. Шейте на постоянной скорости, вручную передвигая изделие.

Помните, что зубцы транспортера опущены, и изделие вы должны передвигать самостоятельно. Поэтому, старайтесь скорость шитья держать постоянной, изделие передвигать медленно и плавно, чтобы стежки не пересекались.

ОТКРЫТАЯ ЛАПКА ДЛЯ ПРОСТЕГИВАНИЯ В ТЕХНИКЕ СВОБОДНОГО ПЕРЕДВИЖЕНИЯ



820988096

K

Открытая лапка для свободного передвижения Open Toe Free-Motion Foot создана для шитья и квилтинга в технике свободного передвижения. Очень большая выемка спереди на этой лапке открывает оптимальный вид для свободного вышивания и квилтинга. Открытая лапка Open Toe Sensormatic Free-motion используется для пунктирного простегивания и вышивки в технике свободного передвижения. Выемка в передней части лапки предоставляет оптимальный обзор для шитья и вышивки в технике свободного передвижения. Прозрачная лапка с открытой передней частью с вертикальными и горизонтальными метками позволяет легко выполнить простегивание или следовать рисунку на ткани.

1. Отключите Систему IDT™.
2. Снимите адаптер (держатель лапки) и подсоедините к нему лапку для штопки. Стержень должен находиться на винте зажима иглы.
3. Прижмите лапку для штопки в ее задней части указательным пальцем и затяните винт.
4. Опустите зубцы нижнего транспортера.
5. Выберите прямую строчку или зигзаг.
6. Шейте на постоянной скорости, вручную передвигая изделие.

Помните, что зубцы транспортера опущены, и изделие вы должны передвигать самостоятельно. Поэтому, старайтесь скорость шитья держать постоянной, изделие передвигать медленно и плавно, чтобы стежки не пересекались.

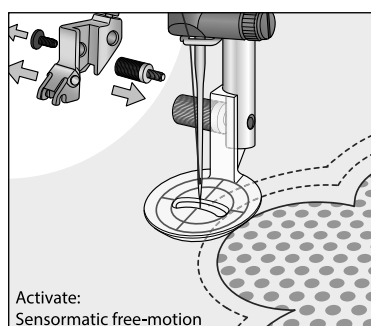
ЛАПКА ДЛЯ СТЕГ. ТЕХНИКИ «ЭХО»



821002096

J

кроме expression™ 3.2, 3.0, 2.0
expression™ 150



свободной технике. Широкое основание лапки равномерно контактирует с изделием, обеспечивая лучший контроль за строчкой. Прозрачное основание лапки дает обзор области на 360°. Вертикальные, горизонтальные и круговые отметки на лапке позволяют легко следовать по бесконечным линиям и узорам на изделии. Вы можете выполнять как прямые линии, так и следовать по закругленным узорам в любом направлении.

1. Отключите верхний транспортер-систему IDT™.
2. Ослабьте винт крепления лапкодержателя и снимите его.
3. Установите Эхо-лапку для простегивания вокруг стойки лапкодержателя, закрепите ее винтом из комплекта.
4. Заправьте машину нитками.
5. Выберите прямую строчку.
6. Установите в машине PFAFF® режим Сенсорной свободной техники. Зубцы нижнего транспортера отключатся автоматически.
Важно: При отключении нижнего транспортера, ткань больше не передвигается машиной. Вы должны ткань перемещать самостоятельно. Вытяните нижнюю нить наверх, выполнив один стежок. Придерживая обе нити, прошейте несколько стежков на одном месте для закрепления начала строчки.
7. Шейте с постоянной скоростью и передвигайте ткань равномерно. Длина стежка формируется вами при перемещении ткани.
8. Простегайте вдоль нанесенного мотива, аппликации или рисунка ткани, соблюдая постоянную дистанцию при шитье контура.
9. Прошейте второй ряд строчки, соблюдая равномерное расстояние от первого ряда. На лапке нанесена разметка красным цветом для удобства соблюдения дистанции между параллельными строчками. (рис. 1)
10. Повторите нужное количество строчек столько раз, сколько требуется для получения задуманного эффекта.

Важно: При шитье в режиме Сенсорной Свободной техники на замедленной скорости лапка поднимается и опускается при каждом стежке, прижимая ткань к игольной пластине при формировании стежка. На высокой скорости лапка плавает над тканью во время шитья.



EXTENSION TABLE WITH ADJUSTABLE GUIDE



821031096

J

Designed and manufactured for PFAFF® machines this extension table attaches to your machine the same way as your accessory box and substantially increases your work area. It is very stable, and because no legs are needed, you have the clearance underneath the extension table for circular items. The Adjustable Guide with ruler has both centimeters and inches to allow you to sew hems, borders and more with perfect accuracy. The ruler printed right on the extension table measures from the needle in both centimeters and inches so you always have the measurements you need right at hand.



EXTENSION TABLE WITH BAG



821035096

passport™ 2.0

Designed for the new *passport*™ 2.0, this extension table has a printed ruler with both centimeters and inches so needed measurements are close at hand. A branded bag for the table is included, which can be attached to the back of the machine cover. The sturdy extension table has adjustable legs and allows you to convert the free arm to an extended flat bed to easily support large projects.



ЛИНЕЙКА С НАПРАВИТЕЛЕМ



820251096

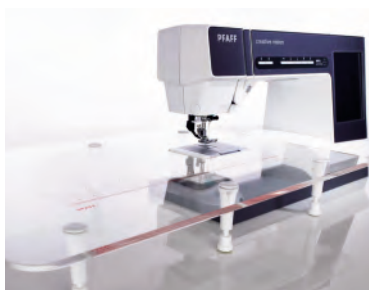
A* B C D E F G J K

A* за исключением Varimatic
6085, 6086 и 6087

Направитель очень удобно применять при простегивании изделий по прямым линиям. Простегивать можно как прямой строчкой, так и декоративными швами для получения красивых эффектов.

1. Ослабьте винт позади лапки держателя, чтобы вставить направитель в отверстие. Закрепите направитель, затянув винт.
2. Прошейте шов строчкой по вашему выбору.
3. Установите направитель на нужное расстояние, передвиньте изделие и прошейте второй шов. Таким образом, швы будут расположены на одинаковом расстоянии друг от друга.

СТОЛ ДЛЯ КВИЛТИНГА



820492096

C* E G**

C* только для *tiptronic™* 6112,
6110, 2020, 2010 & *expression™*
2014

G** за исключением *creative™*
7530, 7550, 7562, 7570

Крепкий стол из прозрачной пластмассы. Он значительно увеличивает рабочую область, что очень нужно для шитья таких больших проектов, как квилтовые панно.

820887096

J

УДЛИНИТЕЛЬНЫЙ СТОЛ



821001096

K*

K* за исключением *passport™* 2.0,
SMARTER BY PFAFF™ 140s, 160s

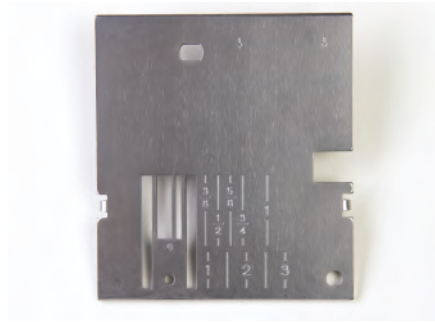


ИГОЛЬНАЯ ПЛАСТИНА ДЛЯ ПРЯМОЙ СТРОЧКИ

Игольная пластина для прямой строчки разработана для обеспечения ровных швов от начала до конца и чтобы избежать затягивания ткани в челночное устройство.



820247096
F G



820290096
E



820276096
C D* E**

D* за исключением *stretch n' jeans™ 6091*

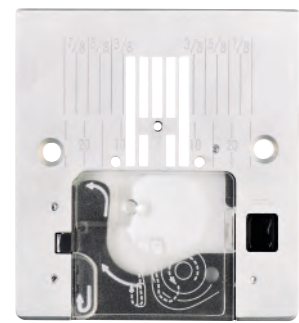
E** только для *tiptronic™ 2020, 2010*
и *expression™ 2024*



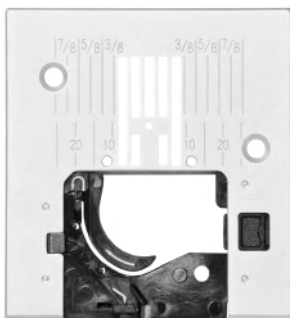
Игольная пластина для зигзага
с размерткой в дюймах
412964308
J



Игольная пластина для прямой
строчки с размерткой в
дюймах
412964304
J

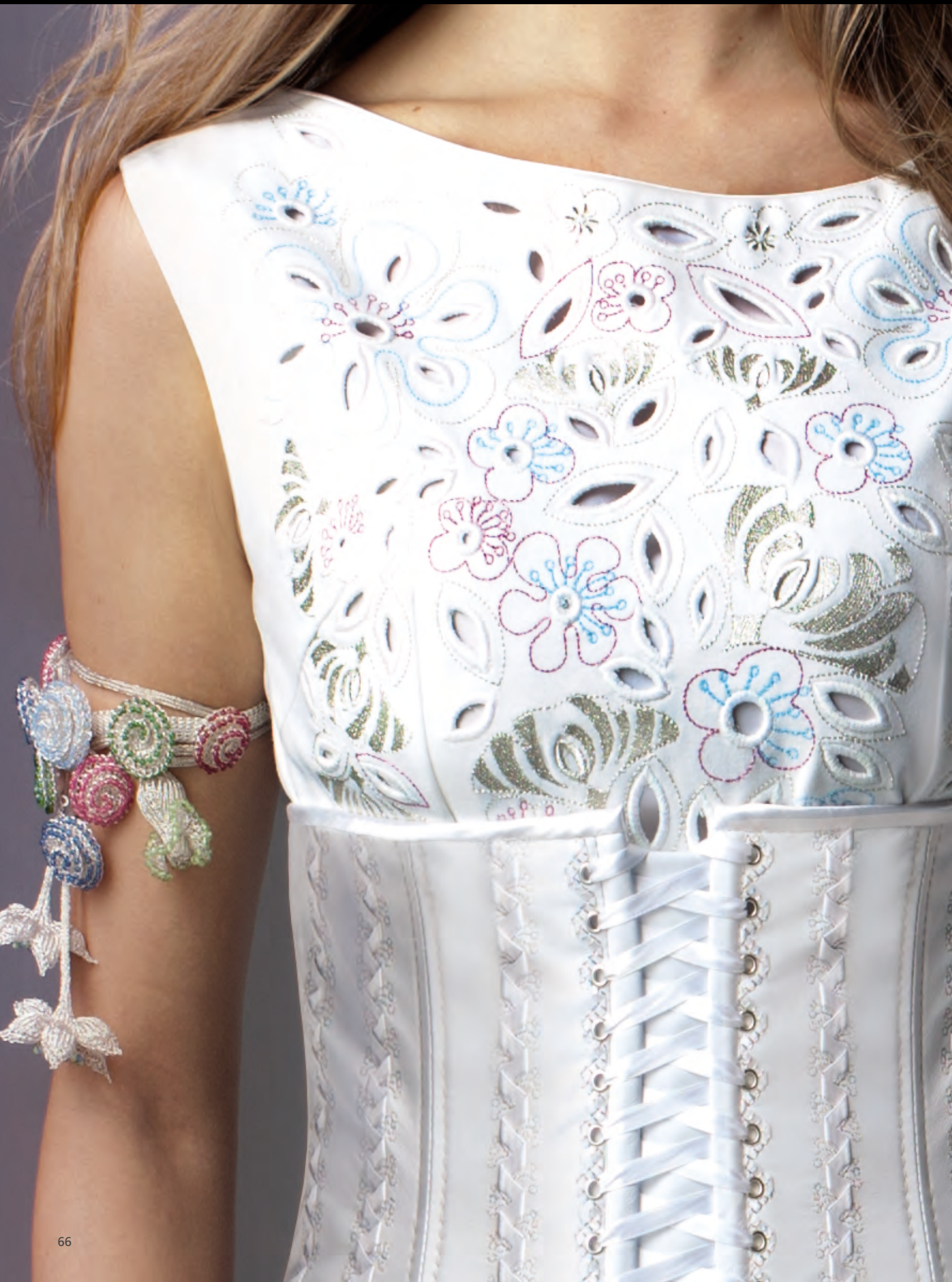


Игольная пластина для прямой
строчки с размерткой в дюймах
820999096
quilt ambition™ 2.0
ambition™ 1.5, 1.0
ambition essential



Игольная пластина для прямой
строчки с размерткой в дюймах
821036096
passport™ 2.0







■ ■ ■ ВЫШИВАНИЕ

Любой владелец швейно-вышивальной машины PFAFF® имеет неограниченный источник творческих возможностей. Вышивки разработаны по самым последним тенденциям моды для одежды, аксессуаров и украшения интерьера. Многоцветные, супер-большие, очаровательные дизайны невероятного качества PFAFF®. Они прекрасны и у вас сразу появятся новые идеи! Благодаря правильно подобранному аксессуару, вы получите профессиональные результаты.

Для получения новой информации, регулярно посещайте сайт в Интернете www.pfaff.com или ближайшего дилера PFAFF®.



■ КОЛЛЕКЦИЯ ДИЗАЙНОВ

Неограниченный источник вдохновения! Восхитительные большие или очаровательные маленькие; цветы и бордюры, романтика и модерн; сложные узоры или простые линии – каждый найдет себе в этих коллекциях вышивку по своему вкусу.



Посетите сайт www.myembroideries.com и найдете там все необходимое для творческого вышивания! Огромная коллекция дизайнов - от мини до мега, для разных пялец и различных техник. Так же вы найдете на сайте художественную галерею для вдохновения и обучающий раздел, в котором представлены видеоклипы и пошаговые инструкции по изучению новых вышивальных техник.

КОЛЛЕКЦИЯ ВЫШИВАЛЬНЫХ ДИЗАЙНОВ

Коллекции вышивальных дизайнов доступны для всех вышивальных машин PFAFF®. Каждая вышивальная коллекция включает буклет со всей информацией, необходимой при вышивании дизайнов.

Вышивальная коллекция постоянно пополняется новыми дизайнами. Регулярное обновление коллекции представлено в Интернете на сайте: www.pfaff.com.

■ ПЯЛЬЦЫ *creative™*

При помощи пялец *creative™* от PFAFF®, вы всегда получите профессиональные результаты в вышивании. Все вышитые дизайны будут прекрасного качества независимо от размера. Большой ассортимент вышивальных пялец служит гарантией в получении хороших результатов и удовольствия от вышивания. Посетите вашего дилера PFAFF®.

Дизайны из Вышивальной Коллекции 392 Grand Dream Richelieu.



METAL HOOP 180X130MM



821034096

creative sensation™ pro, creative sensation™, creative performance™, creative vision™, creative™ 4.5, 4,0, 3,0, 2,0

Some fabrics are more difficult to hoop than others or should not be hooped at all, since hooping can damage the fabric. Thick and coarse fabrics can be difficult to hoop but also thin and glossy fabrics. Hooping ready-to-wear garments is difficult or impossible due to seams, narrow areas or buttons/rivets. When using the Metal Hoop 180 x 130 mm hooping won't be a problem!

When you want to embroider on quilts or other projects where you do not want residuals from stabilizer on the back side, the Metal Hoop 180 x 130 mm is perfect! Embroider without stabilizer. Embroidering several designs after each other or doing endless embroideries is easy, just remove the magnets and move the fabric. Ready to embroider the next design in no time!



DIFFERENT WAYS TO USE THE HOOP

Hard-to-Hoop Fabrics and Finished Garments

Thin stretch fabrics, velvet, suede, leather and coarse fabrics is hard to hoop and the fabric can be damaged by the hooping. For those fabrics, use the hoop with adhesive stabilizer. This is also the perfect solution when embroidering on garments as jackets, jeans, waistbands, pockets, collars or sleeves.

We recommend using INSPIRA® "Light & Tacky Tear-A-Way™" stabilizer (# 620115396).

Lace and Free-Standing Embroideries

If embroidering on light or sheer fabric, or if you want to make free-standing embroideries or lace, use a water soluble stabilizer (we recommend INSPIRA® Aqua Magic™, (#620114396).





Standard Embroidery

The Metal Hoop 180x130mm is also suitable for embroidery with tear-away stabilizer. We recommend using INSPIRA® Tear-A-Way™ stabilizer (#620112296).

Endless Embroidery

Endless embroideries are done easily with the Metal Hoop 180x130mm. Use water soluble or tear-a-way stabilizer.

Embroider on Quilts or Sturdy Fabrics

When you cannot use water-soluble stabilizer and/or you do not want residual from stabilizer on the backside (e.g. on a quilt or sturdy fabrics), you can embroider without any stabilizer. Fix the fabric to the hoop with the magnets. When embroidering without stabilizer, we recommend using an extra set of magnets (#620132696).

SET OF 4 MAGNETS



620132696

For METAL HOOP

There is an extra set of four magnets available as an optional accessory. They can be used to fix the fabric more securely to the hoop when not using adhesive stabilizer.



creative™ GRAND DREAM HOOP

820888096
360 x 350 mm



creative™ DELUXE HOOP

412944502
360 x 200 mm



creative™ ELITE HOOP

413116502
260 x 200 mm



creative™ GRAND ENDLESS HOOP

820987096
260 x 150 mm



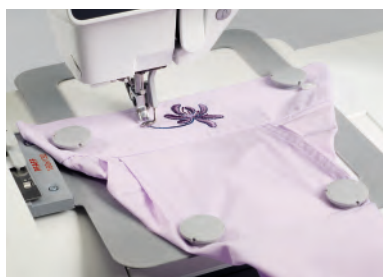
creative™ MASTER HOOP

412968502
240 x 150 mm



creative™ QUILTERS HOOP

820940096
200 x 200 mm



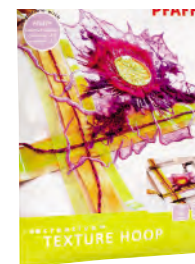
creative™ METAL HOOP

821034096
180 x 130 mm



creative™ ENDLESS HOOP II

820893096
180 x 100 mm



creative™ TEXTURE HOOP

820919096
150 x 150 mm



creative™
ALL FABRIC HOOP II

820889096
150 x 150 mm



creative™ 120
SQUARE HOOP

412968202
120 x 120 mm



creative™
PETITE SQUARE HOOP

821006096
80 x 80 mm



creative™
ALL FABRIC HOOP

820659096
130 x 130 mm



creative™
ENDLESS HOOP

820591096
180 x 100 mm



creative™
GRAND HOOP

820493096
250 x 225 mm



creative™ HOOP

9303934044000
225 x 140 mm



creative™
RECTANGULAR HOOP

820592096
120 x 115 mm





creative sensation™ pro
 creative sensation™
 creative vision™
 creative performance™ *
 creative™ 4.5 *, 4.0 *

МАКС. ПОЛЕ ВЫШИВКИ		360 x 350 mm
МАКС. ПОЛЕ ВЫШИВКИ	МАКС. ПОЛЕ ВЫШИВКИ	
820888096 creative™ GRAND DREAM HOOP	360 x 350 mm	X
412944502 creative™ DELUXE HOOP	360 x 200 mm	X
413116502 creative™ ELITE HOOP	260 x 200 mm	X
820987096 creative™ GRAND ENDLESS HOOP	260 x 150 mm	X
412968502 creative™ MASTER HOOP	240 x 150 mm	X
820940096 creative™ QUILTERS HOOP	200 x 200 mm	X
821034096 creative™ METAL HOOP	180 x 130 mm	X
820893096 creative™ ENDLESS HOOP II	180 x 100 mm	X
820919096 creative™ TEXTURE HOOP	150 x 150 mm	X
820889096 creative™ ALL FABRIC HOOP II	150 x 150 mm	X
412968202 creative™ 120 SQUARE HOOP	120 x 120 mm	X
821006096 creative™ PETITE SQUARE HOOP	80 X 80 mm	X
820659096 creative™ ALL FABRIC HOOP	130 x 130 mm	
820591096 creative™ ENDLESS HOOP	180 x 100 mm	
820493096 creative™ GRAND HOOP	250 x 225 mm	
9303934044000 creative™ HOOP	225 x 140 mm	
820592096 creative™ RECTANGULAR HOOP	120 x 115 mm	

* When sold with the **large** embroidery unit



creative performance™ **
creative™ 4.5 **, 4.0 **
creative™ 3.0, 2.0



creative™ 2170
creative™ 2144
creative™ 2140



creative™ 2134



creative™ 2124

260 x 200 mm	225 x 140 mm	225 x 140 mm	225 x 140 mm
X			
X			
X			
X			
X			
X			
X			
X			
X			
X			
	X		
	X	X	
	X	X	X
	X	X	X
	X	X	X

** When sold with the **small** embroidery unit

ВЫШИВАЛЬНАЯ/СЕНСОРНАЯ ЛАПКА ДЛЯ СВОБОДНОЙ ТЕХНИКИ



Сенсорная лапка для Свободного передвижения ткани используется для стежки и вышивания. При вышивании этой лапкой у вас всегда будет хороший обзор.

При медленном шитье в свободной технике лапка будет подниматься и опускаться на каждом стежке, удерживая ткань в процессе формирования стежков. При шитье на большой скорости лапка плавает над тканью.

820671096

J

за исключением
expression™ 3.2, 3.0, 2.0,
expression™ 150

ОТКРЫТАЯ ЛАПКА ДЛЯ СВОБОДНОГО ПЕРЕДВИЖЕНИЯ SENSORMATIC FREE-MOTION



Открытая лапка Open Toe Sensormatic Free-motion используется для пунктирного простегивания и вышивки в технике свободного передвижения. Выемка в передней части лапки предоставляет оптимальный обзор для шитья и вышивки в технике свободного передвижения. Прозрачная лапка с открытой передней частью с вертикальными и горизонтальными метками позволяет легко выполнить простегивание или следовать рисунку на ткани.

820976096

J

за исключением
expression™ 3.2, 3.0, 2.0,
expression™ 150

1. Заправьте в машину требуемую нить.
2. Убедитесь, что транспортер IDT™ отключен.
3. Установите машину в режим свободного передвижения Sensormatic free-motion. Зубчатые рейки автоматически опустятся.
4. Выберите стежок (прямой или зигзагообразный). Длина стежка не имеет значения, так как если зубчатые рейки опущены, машина не продвигает ткань. Ткань необходимо продвигать самостоятельно.
5. Шейте, продвигая ткань вручную.

Примечание: При работе в режиме Sensormatic free-motion на небольшой скорости прижимная лапка будет опускаться и подниматься с каждым стежком, чтобы при выполнении стежка удерживать ткань на игольной пластине. При работе на высокой скорости прижимная лапка будет нависать над тканью по время выполнения стежков.



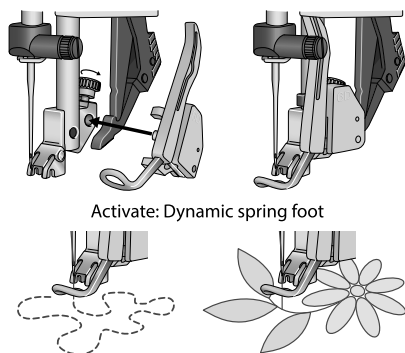
ПРУЖИННАЯ ЛАПКА



820991096

J

за исключением
quilt expression™ 4.0,
expression™ 3.2, 3.0, 2.0,
expression™ 150



Пружинная лапка используется для вышивки, шитья и квилтинга в технике свободного передвижения. Лапка предоставляет оптимальный обзор для простого выполнения простегивания или следования рисунку на ткани. Пружинный эффект предотвращает подъем ткани с иглой во время формирования стежка, что повышает качество шитья.

1. Отключите систему транспортера IDT™ и аккуратно открутите небольшой винт на задней стороне держателя прижимной лапки.
2. Сожмите пружинную лапку. Вставьте штырек лапки в поперечное отверстие держателя прижимной лапки. Рычажок лапки должен находиться за винтом иглы.
3. Затяните винт.
4. Заправьте нить в машину.
5. Установите машину в режим пружинной лапки 6D. Зубчатые рейки автоматически опустятся.

Вышивка

Для вышивки прижимная лапка поднимается и опускается с иглой, что обеспечивает баланс между верхней и нижней нитью.

Свободное передвижение

1. Поместите квилт под прижимную лапку.
2. Выберите прямую строчку и начните вышивание. Ткань направляется вручную. Движение определяет длину стежка.
3. Плавно перемещайте квилт, поддерживая постоянную скорость для равномерных стежков.

ВЫШИВАЛЬНАЯ ЛАПКА *creative*™



creative™ 2170, 2144,
2140, 2134, 2124

Вышивальные лапки разработаны специально для использования в швейных и вышивальных машинах PFAFF®. Выбирайте соответствующую вашей машине лапку.

*creative*TM EMBROIDERY CUTWORK NEEDLE KIT



820945096

E F G J

для вышивальных машин

С помощью комплекта игл для вышивки ришелье можно легко создавать ришелье. Этот комплект поможет вам быстро выполнить задуманное!

Содержание: Иглы для вышивания *INSPIRA*TM, Универсальное устройство/ пластина для пришивания пуговиц на ножке, CD с видео - инструкциями, вышивальными дизайнами и полезными советами для удобства вышивания!



ПОДСТАВКА ДЛЯ 8 КАТУШЕК *creative*TM



820809096

J

Устанавливается сверху машины. Стержни для восьми катушек пронумерованы для удобства смены цветов.





■■■ ОВЕРЛОКИ

Вы любите шить? Вам нравится работать с красивыми тканями и кружевом? Вы хотите шить и получать профессиональный результат? Значит, вам нужна оверлочная машина PFAFF®! Это идеальное дополнение к вашей швейной машине. Оверлок сделает то, что не сможет швейная машина.

Более подробную информацию вы найдете на нашем сайте www.pfaff.com или посетите дилера PFAFF®..



coverlock™ 4.0



coverlock™ 3.0



hobbylock™ 2.5



hobbylock™ 2.0



ЛАПКА ДЛЯ ВШИВАНИЯ ШНУРА В КРАЙ



620097296

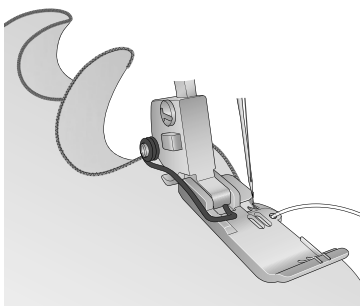
coverlock™ 4.0 и 3.0

hobbylock™ 2.5

Создавать декоративный волнистый край очень просто с лапкой для вшивания шнура в край. Волнистый, мягко гофрированный край является красивой отделкой для фаты, костюмов в фигурном катании, балетных пачек, авторских работ и т.д.

Обратите внимание: для лучшего результата используйте ткань с растяжением. Если ткань не растягивается, используйте раскрой по диагонали.

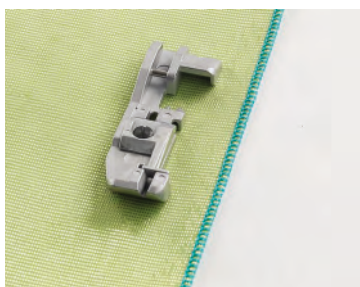
1. Настройте машину на 3-ниточный ролевой шов.
2. Установите лапку для вшивания шнура в край.
3. Вставьте 0,3 мм нейлоновую рыболовную леску (или аналогичный шнур) в отверстие лапки. Леска в процессе шитья будет обработана ролевым швом.
4. Начинайте шить медленно. Убедитесь, что леска в процессе шитья перекрывается ролевым швом.



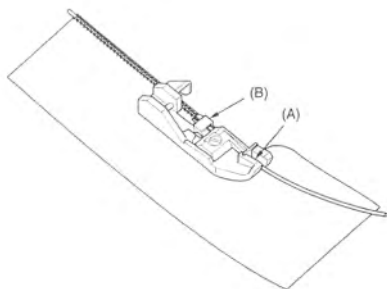
Совет: * шелковые нитки для вышивания N40 контрастных цветов в верхнем и нижнем петлители создадут яркий красочный край.



ЛАПКА ДЛЯ ПРЯЖИ И ШНУРА



620082096
hobbylock™ 2.0



Эта лапка используется для пришивания пряжи (шнура, нейлоновой нити) толщиной до 1.0 мм для получения волнистых и жестких швов (для свадебных платьев и подзоров).

Подготовка машины

- Игла: Правая игла
- Тип шва: Двухниточный оверлочный ролевой шов (нижний петлитель) или Трехниточный оверлок (верхний петлитель)
- Длина стежка 2 мм
- Дифференциал: Нормальное положение
- Верхний нож: Рабочее положение

Шитье

1. Положите ткань под прижимную лапку.
2. Проденьте шнур (или нейлоновую нить) через отверстие (А) и под палец (В) на прижимной лапке.
3. Сделайте пробный шов на кусочке ткани.



ЛАПКА ДЛЯ ЭЛАСТИЧНОЙ ТЕСЬМЫ



620117896
coverlock™ 4.0 и 3.0
hobbylock™ 2.5

Лапка для эластичной тесьмы направляет и растягивает узкую резинку (6-12 мм) во время ее пришивания к изделию. Это очень удобно при шитье спортивной одежды, нижнего белья и т.п.

1. Настройте машину на выбранную программу.
2. Ослабьте винт, находящийся впереди лапки для эластичной тесьмы, для ослабления ролика лапки. Вставьте эластичную тесьму в лапку и протяните ее под лапкой и назад.
3. Затяните винт для установки натяжения эластичной тесьмы.
4. Поверните маховик на себя и прошейте несколько стежков для закрепления эластичной тесьмы.
5. Положите под лапку край изделия и пришейте эластичную тесьму к изделию.
6. Проверьте полученную строчку и при необходимости измените установки.

Примечание: Для изменения натяжения эластичной тесьмы:

- Поверните винт натяжения вправо для усиления натяжения
- Поверните винт влево для ослабления натяжения.
- При шитье старайтесь не растягивать ткань.

ЛАПКА ДЛЯ РЕЗИНКИ



620116796
hobbylock™ 2.0

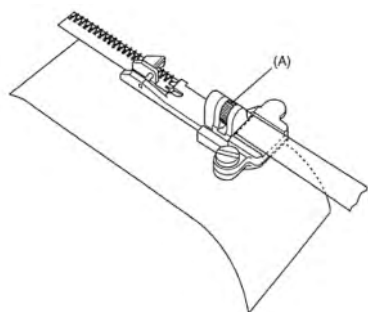
Эта лапка используется для пришивания резиновой тесьмы. Эта лапка может так же использоваться для пришивания тесьмы на трикотаже, для предотвращения растягивания.

Подготовка машины

- Игла: Левая или правая, или обе иглы
- Тип шва: Трех-ниточный или четырех-ниточный оверлок
- Длина стежка: 3-5 мм
- Дифференциал: Нормальное положение
- Верхний нож: Рабочее или нерабочее положение

Шитье

1. Перед установкой лапки на машину, вставьте резиновую тесьму в отверстие на лапке и отрегулируйте эластичность при помощи винта (A).
2. Установите лапку на машину.
3. Прошейте 2 - 3 стежка, слегка потянув резинку назад.
4. Продолжите пришивание резинки к ткани, слегка подтягивая резинку назад при шитье.



ЛАПКА ДЛЯ ПОТАЙНОЙ ПОДГИБКИ И КРУЖЕВА



620117796
coverlock™ 4.0 и 3.0
hobbylock™ 2.5

Лапка для потайной подгибки прекрасно подходит для обработки плотных изделий потайной строчкой и для пришивания кружева. В ходе одной операции изделие подшивается, обметывается и обрезается.

Инструкция по потайной подгибке изделия:

1. Настройте машину на выбранную программу.
2. Установите лапку для потайной подгибки.
3. Подверните и приутюжьте изделие на нужную величину подгибки. Отверните подгибку от себя на лицевую сторону изделия. Оставьте 6 мм для обработки края. (См. рисунок)
4. Уложите изделие под лапку и направьте сложенный край вдоль направителя лапки.
5. Ослабьте винт направителя для регулировки направителя на нужное место сгиба, чтобы игла захватывала только 1-2 нити основной ткани изделия на сгибе.
6. Придерживая изделие во время шитья, направляйте сгиб ткани вдоль направителя.
7. Разложите сгиб изделия и проутюжьте край.
8. Перед началом шитья основного изделия обязательно выполните пробный образец.

Инструкция по пришиванию кружева:

1. Настройте машину на выбранную программу.
2. Установите лапку для потайной подгибки.
3. Разместите ткань под лапкой лицевой стороной вверх, на ткань положите кружево лицевой стороной вниз.
4. Ткань должна располагаться правее направителя и вдоль ножа. Кромка кружева должна идти с левой стороны направителя.
5. Ослабьте винт направителя и отрегулируйте направитель так, чтобы во время шитья игла входила в кромку кружева.
6. Направляйте ткань во время шитья, придерживая и направляя край кружева, чтобы оно всегда шло ровно вдоль направителя.
7. По окончании, разложите ткань с кружевом. Заверните шов на изнаночную сторону основной ткани и приутюжьте.
8. Если вы вшиваете кружево в середину изделия, то повторите все тоже самое для вшивания второй стороны кружева.

ЛАПКА ДЛЯ НЕВИДИМОЙ ПОДГИБКИ



620117096
hobbylock™ 2.0

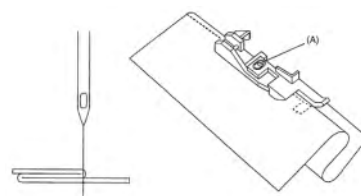
Эта лапка предназначена для подгибки вязаных или других изделий, где подгибочный шов не должен быть виден.

Подготовка машины

- Игла: Правая игла
- Тип шва: Трех-ниточный оверлок или трех-ниточный плоский шов
- Длина стежка: 4-5 мм
- Дифференциал: Нормальное положение
- Верхний нож: Рабочее положение

Шитье

1. Сложите ткань, как показано на рисунке и положите под лапку.
2. Ослабьте винт (A) и отрегулируйте направляющую пластинку так, чтобы игла захватывала самый край складки.
3. Шейте, слегка направляя край складки вдоль пластины на лапке.



ЛАПКА ДЛЯ ВШИВАНИЯ КАНТА



620086796
coverlock™ 4.0 и 3.0
hobbylock™ 2.5

Эта лапка прекрасно подходит для вшивания канта в шов между двумя деталями изделия, придавая изделию профессионально обработанный вид. Выемка на нижней стороне лапки направляет кант во время вшивания в изделие. Вы можете использовать для работы готовый кант или изготовить кант из вашей ткани. Лапка для канта позволяет намного легче и быстрее придать изделию профессионально обработанный вид!

1. Настройте машину на выбранную программу.
2. Установите на машину лапку для канта.

Для вшивания канта в шов:

3. Размерстите кант вдоль линии шва на лицевой стороне изделия. Сверху положите вторую деталь изделия лицевой стороной вниз.
4. Все вместе заведите под лапку, размерстив кант в желобке на нижней стороне лапки.
5. Прошейте все вместе с кантом.
6. Желобок на внутренней стороне лапки направляет кант во время шитья.

Как сделать кант из вашей ткани:

1. Выкроите по косой полосы, чтобы ширина была достаточна для обхвата шнура плюс припуски на швы.
2. Уложите шнур на изнаночную сторону вырезанной полосы и оберните его.
3. Размерстите ткань со шнуром под лапку для вшивания канта.
4. Прошейте. Желобок на внутренней стороне лапки будет направлять кант во время шитья.

ЛАПКА ДЛЯ ВШИВАНИЯ КАНТА



620116996
hobbylock™ 2.0

Эта прижимная лапка служит для вшивания канта между двух слоев ткани.

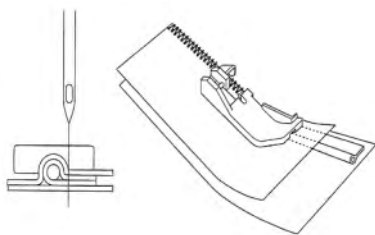
Подготовка машины

- Игла: Левая или обе иглы
- Тип шва: Трех-ниточный или четырех-ниточный оверлок
- Длина стежка: 2-5 мм
- Дифференциал: Нормальное положение
- Верхний нож: Рабочее положение

Шитье

1. Положите ткань лицевой стороной вверх.
2. Положите кант между двух слоев ткани и под лапку, так чтобы выемка на лапке шла по толстой части канта.
3. Шейте сразу все три слоя.

Примечание: Вы можете изготовить сами кант (обернуть шнур полоской ткани) тоже при помощи этой лапки.



ЛАПКА ДЛЯ БИСЕРНОЙ НИТИ



620086696
coverlock™ 4.0 и 3.0
hobbylock™ 2.5

Лапка для бисерной нити беспрепятственно направляет бисерную нить по специальному каналу лапки для удобства украшения одежды и изделий домашнего интерьера.

1. Настройте машину на выбранную программу.
2. Протяните бисерную нить под лапкой по каналу.
3. Установите лапку для бисерной нити на машину.
4. Поворачивая маховик на себя, выполните несколько первых стежков для закрепления бисерной нити на месте.
5. Пришейте бусины вдоль края изделия, обрезая немного край ткани во время шитья. Или прошейте вдоль сложенной ткани без обрезания

Примечание: Игла должна прокалывать ткань на расстоянии 1.5 мм от края ткани.

ЛАПКА ДЛЯ БИСЕРНОЙ НИТИ



620081896
hobbylock™ 2.0

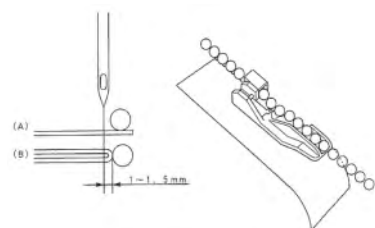
Эта лапка используется для пришивания бисерной нити, блесток и др.

Подготовка машины

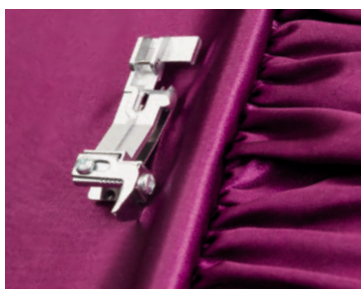
- Игла: Левая или правая (левая предпочтительнее)
- Тип шва: Трех-ниточный оверлок или ролевой шов
- Длина стежка: 3-5 мм
- Дифференциал: Нормальное положение
- Верхний нож: Рабочее или нерабочее положение

Шитье

1. Выберите метод шитья (А) или (В), затем определите положение иглы и сделайте 2 или 3 стежка.
2. Покрутите маховое колесо на себя, чтобы игла находилась на ткани. Затем вставьте конец бисерной нити в направлятель на прижимной лапке.
3. Сделайте 2 - 3 стежка, покрутив вручную маховое колесо.
4. Прижимайте бусинки левой рукой при шитье.
5. При шитье последних бусинок, осторожно крутите маховик вручную, чтобы избежать проникновения иглы в бусинки и повреждения их иглой или петлителем.



ЛАПКА ДЛЯ СБОРОК



620088396
coverlock™ 4.0 и 3.0
hobbylock™ 2.5

Лапка для сборки идеально подходит для сборки одного слоя ткани или одновременной сборки и прострачивания двух слоев ткани. (Нижний слой ткани собирается в сборку, а верхний остается ровным.) Подходит для легких и средних тканей.

1. Установите обметочную машину на требуемую строчку.
2. Защелкните лапку для сборки.
3. Вставьте нижний слой ткани (ткань для сборки) между игольной пластинкой и лапкой для сборки на всем расстоянии до обрезчика правильной стороной вверх.
4. Вставьте верхний слой ткани в отверстие лапки для сборки и выровняйте с нижним слоем правильной стороной вниз.
5. Опустите прижимную лапку и выполните шитье. Двигайте ткань по направляющей ткани, чтобы нижний слой проходил свободно для сборки.

Совет: Для увеличения полноты сборки:

- Повысьте натяжение игольной нитки
- Установите дифференциальную транспортировку на больший размер
- Отрегулируйте длину строчки до большего размера

Один слой ткани также можно собрать до необходимой полноты, поместив его под лапку и отрегулировав длину стежка, дифференциальный транспортер и конца и нити в игле.

ЛАПКА ДЛЯ СБОРОК



620116896
hobbylock™ 2.0

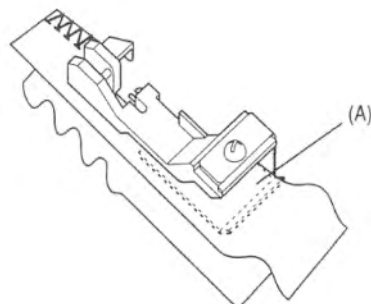
Эта лапка лучше всего подходит для сборки юбок, оборок штор и т.д. Также эта лапка применяется для сшивания и одновременной сборки нижней ткани.

Подготовка машины

- Игла: Левая или правая, или обе иглы
- Тип шва: Трех-ниточный или четырех-ниточный оверлок
- Длина стежка: 3-5 мм
- Дифференциал: Положение для сборки
- Верхний нож: Рабочее положение

Шитье

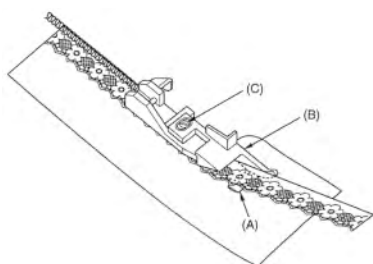
1. Положите два слоя ткани под лапку, так чтобы разделительная пластинка (A) находилась между ними.
2. Сделайте 2-3 стежка.
3. Придерживайте и слегка направляйте верхнюю и нижнюю ткани отдельно во время шитья.



ЛАПКА ДЛЯ КРУЖЕВА



620117296
hobbylock™ 2.0



Эта лапка используется для пришивания кружева или тесьмы.

Подготовка машины

- Игла: Правая игла
- Тип шва: Трех-ниточный оверлок или стандартный ролевой шов
- Длина стежка: 1.5 – 3 мм
- Дифференциал: Нормальное положение
- Верхний нож: Рабочее или нерабочее положение

Шитье

1. Положите ткань под направитель (B) и кружево сверху направителя (A).
2. При необходимости, ослабьте винт (C) и передвиньте пластинку (B) налево или направо для изменения ширины.
3. Затяните винт (C).
4. Направляйте кружево вдоль пластинки (B) и шейте.

Примечание: Если нет необходимости обрезать край ткани, положите ткань и кружево вместе сверху пластины –направителя (A). Убедитесь, что верхний нож отключен.

ЛАПКА ДЛЯ ВШИВАНИЯ ТЕСЬМЫ



620086896
coverlock™ 4.0 и 3.0
hobbylock™ 2.5

Эта лапка служит для вшивания тесьмы в шов, чтобы предотвратить швы от растяжения. Это особенно полезно для плечевых швов. С этой лапкой вы можете одновременно вшивать тесьму и обрабатывать край изделия.

1. Настройте машину на 4-ниточный оверлочный шов.
2. Заведите тесьму в направитель лапки.
3. Отрегулируйте винт в соответствии с шириной тесьмы.
4. Установите лапку на машину.
5. Прошейте шов.

Примечание: Рекомендуется использовать тесьму шириной 8 мм.



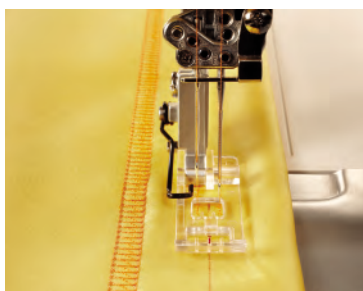


 ОВЕРЛОКИ

Вы любите шить? Вам нравится работать с красивыми тканями и кружевом? Вы хотите шить и получать профессиональный результат? Значит, вам нужна оверлочная машина PFAFF®! Это идеальное дополнение к вашей швейной машине. Оверлок сделает то, что не сможет швейная машина.

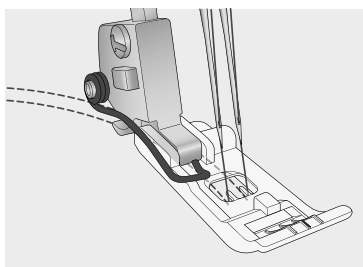
Более подробную информацию вы найдете на нашем сайте www.pfaff.com или посетите дилера PFAFF®.

ПРОЗРАЧНАЯ ЛАПКА ДЛЯ РАСПОШ. ШВОВ



620096896

coverlock™ 4.0 и 3.0



С прозрачной лапкой для распош. швов можно видеть ткань и отмеченную линию под лапкой во время шитья.

1. Настройте машину на распош. шов или цепной стежок.
2. С помощью водорастворимого маркера проведите на ткани линию для прокладывания строчки.
3. Установите на машину прозрачную лапку для распош. швов.
4. Установите рекомендованные параметры для выбранной программы. При необходимости измените параметры программы.
5. Поместите ткань под прижимную лапку и иглы. Начните шить по ткани сначала без тамбурной строчки.
6. Используйте красную маркировку в центре лапки как направитель для проведенной линии на ткани. Благодаря Прозрачной лапке для распош. швов во время шитья хорошо видно отмеченную линию и ваше изделие.

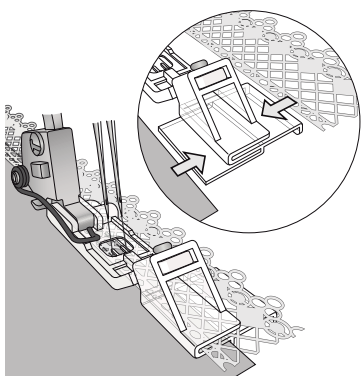


ЛАПКА ДЛЯ СТАЧИВАНИЯ ИЗДЕЛИЯ И КРУЖЕВА



620096996

coverlock™ 4.0 и 3.0



С помощью лапки для притачивания кружева к изделию можно с легкостью пришивать поверх изделия кружево и декоративные ленты распош. швом для создания красивых декоративных краев и эффектов.

1. Установите машину в режим широкого распош. шва.
2. Установите лапку для притачивания кружева к изделию.
3. Установите рекомендованные пара- метры для выбранной строчки. При необходимости отрегулируйте. Вставьте край ткани с левой стороны в нижнюю секцию лапки. Заведите ткань под лапку и иглы. Вставьте кружево в верхнюю секцию с лапки правой стороны. Заведите кру- жево под лапкой и за иглы, чтобы там образовался короткий хвостик
Совет: Используйте пинцет, чтобы про- двинуть ткань и кружево в правильное положение под иглами.
4. Опустите иглы в кружево и ткань. Опустите лапку для притачивания кружева к изделию.
5. Во время шитья поддерживайте и направляйте изделие левой рукой, а кружево – правой.

Совет: Если надо иметь подогнутый край изделия, то следует заранее заутюжить край изделия на 6 мм на лицевую сторону и затем вставить ткань в лапку для притачивания кружева к изделию. Кружево закроет необработанный край ткани во время пришивания. El encaje cubrirá el borde sin rematar del tejido al coserlo en su posición.



ЛАПКА ДЛЯ ПОДГИБКИ КРАЯ ИЗДЕЛИЯ И ПРИТАЧИВАНИЯ КРУЖЕВА



620097396

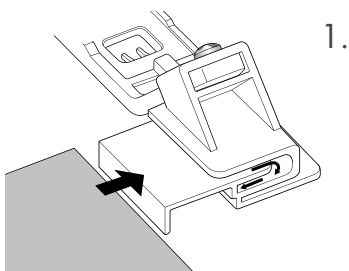
coverlock™ 4.0 и 3.0



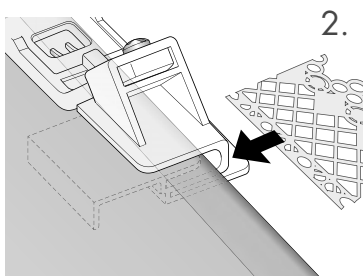
С помощью лапки для подгибки края изделия и притачивания кружева можно одновременно подгибать край ткани и притачивать кружево.

1. Установите на машине программу распошивального шва.
2. Настройте рекомендованные параметры для выбранной программы. При необходимости измените настройки.
3. Установите лапку для подгибки края и притачивания кружева.
4. Заведите край ткани лицевой стороной вверх в направляющую для подгибки края изделия (рисунок 1).
5. Протяните ткань назад под прижимную лапку и иглы.
6. Вставьте кружево в правую направляющую для кружева и протяните полоску кружева примерно на 2,5 см. за лапку (рисунок 2). При необходимости используйте пинцет.
7. Опустите прижимную лапку. Придерживая ткань левой рукой, а кружево – правой, аккуратно начните шитье.

Примечание: При необходимости, измените положение строчки с помощью винта.



1.



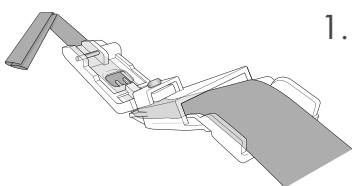
2.

ЛАПКА ДЛЯ СОЗДАНИЯ ШЛЕВОК

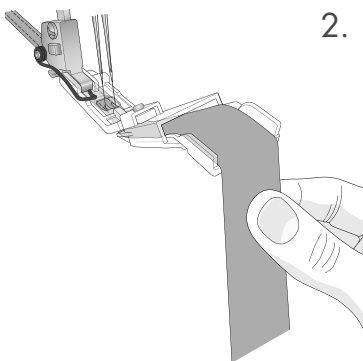


620097196

coverlock™ 4.0 и 3.0



1.



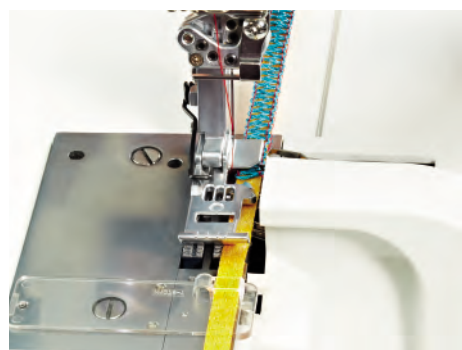
2.

С лапкой для шлевок вы легко сможете создавать шлевки, используя распошивальный шов. Просто заведите полоску ткани в лапку и она автоматически начнет загибаться и пришиваться.

1. Настройте машину на выполнение распошивального шва.
2. Установите рекомендованные параметры для выбранной программы. При необходимости измените настройки.
3. Выкроите полоску ткани по косой шириной 1" (25 мм).
4. Обрежьте верхний угол полоски под 45 градусов, чтобы получился острый конец.
5. Заведите острый угол в направляющую лицевой стороной ткани вверх. Проведите полоску ткани через отверстие и под лапкой. Протяните полученную полоску за лапку (рисунок 1). При необходимости используйте пинцет, чтобы заправить полоску ткани в лапку.
6. Установите лапку для создания шлевок на машину.
7. Заведите конец полоски ткани примерно на 2" (5 см) за лапку.
8. Опустите прижимную лапку. Перед шитьем убедитесь, что оба края полоски правильно подворачиваются. Прошейте несколько первых стежков. Остановитесь и обрежьте игольные нитки ближе к прижимной лапке и продолжайте шить.
9. Чтобы продвижение было равномерным, держите полоску ткани немного ниже первой направляющей перед лапкой (рисунок 2).
10. Шейте на средней скорости. Во время шитья рекомендуется регулярно контролировать подачу ткани.

Примечание: Для создания шлевок рекомендуется шить без дополнительной ткани под созданной шлевкой, либо для создания декоративных эффектов вы можете нашивать полученные полоски на другую ткань.

ЛАПКА ДЛЯ ВШИВАНИЯ КАНТА С НАПРАВИТЕЛЕМ ДЛЯ ШНУРА



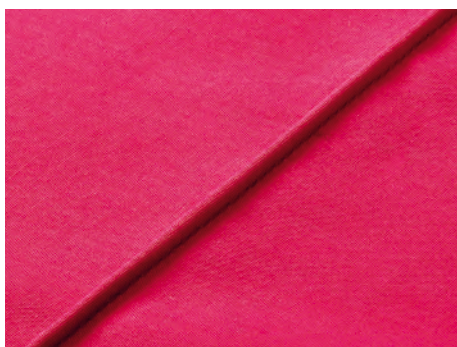
620097096

coverlock™ 4.0 и 3.0

С помощью лапки для канта с направителем для шнура, вы можете создавать кант, защипы со шнуром и декоративный орнамент.



КАНТ



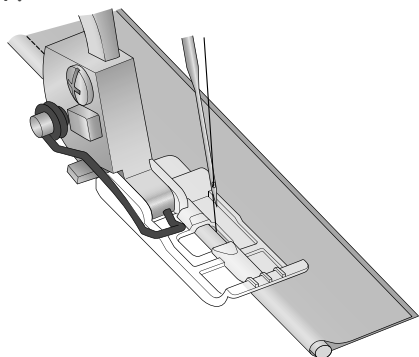
ЗАЩИПЫ СО ШНУРОМ



ДЕКОРАТИВНЫЙ ОРНАМЕНТ

КАНТ

1.

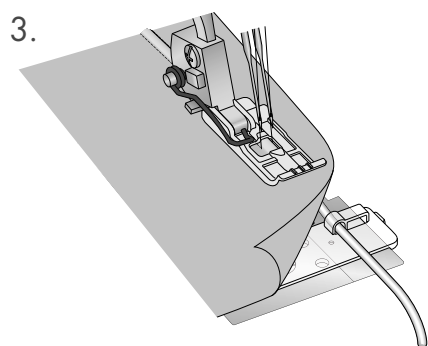
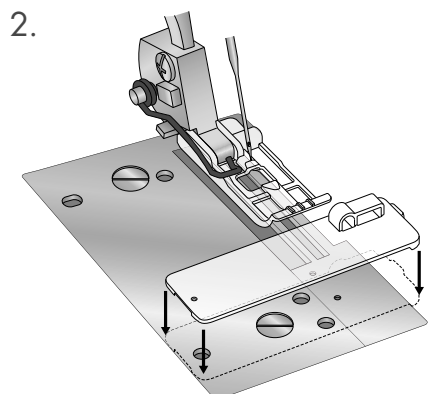


КАНТ:

Свой кант создать просто:

1. Установите на машине программу цепного шва.
2. Настройте рекомендованные параметры для выбранной программы. При необходимости измените настройки.
Примечание: Машина рекомендует установить иглу D, но для этой техники лучше использовать иглу E.
3. Установите лапку для канта. (Для этой техники направитель для шнура не используется.)
4. Протяните шнур через желобок в нижней части лапки и затем за лапку примерно на 5 см.
Примечание: Шнур должен быть толщиной 1,5 - 2,0 мм.
5. Выкроите полосу ткани по косой, шириной 25 мм.
6. Оберните ткань вокруг шнура перед лапкой. Заведите ткань под лапку.
7. Опустите прижимную лапку и начните шитье (рисунок 1). (В начале шитья рекомендуется придерживать шнур и ткань за лапкой.)

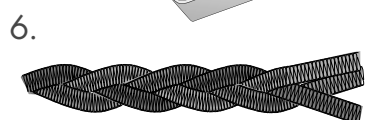
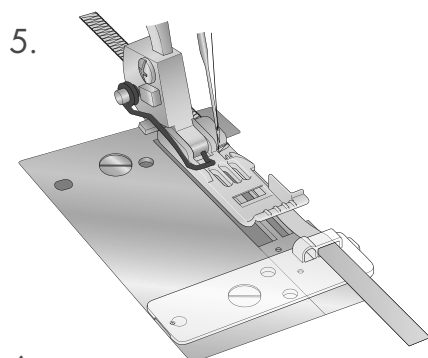
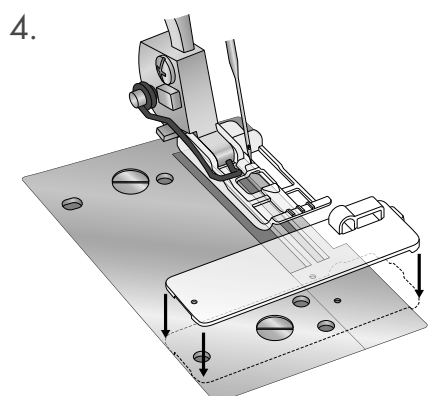
ЗАЩИПЫ СО ШНУРОМ



Если заправить шнур в направляющую и настроить распошивальный шов, то можно получить эффект трапунто.

1. Настройте машину на выполнение широкого распош. шва.
Примечание: Для этой техники надо установить иглы D и E, вместо рекомендованных программой C и E.
2. Установите лапку для канта и прикрепите направлятель для шнура как показано на рисунке (рисунок 2).
3. Проденьте шнур в отверстие направлятеля и пропустите его под лапкой для канта в желобке на нижней части лапки.
4. Разместите ткань лицевой стороной вверх поверх шнура. Заведите ее под лапку и разместите под иглами (рисунок 3).
5. Опустите иглы в ткань. Опустите прижимную лапку и начните шитье на медленной скорости. (Придерживайте шнур за лапкой в начале шитья.) Опустите иглы в кружево и ткань. Опустите лапку для притачивания кружева к изделию. Во время шитья поддерживайте и направляйте изделие левой рукой, а кружево – правой.

ДЕКОРАТИВНЫЙ ОРНАМЕНТ



Используя декоративные нитки и ленты можно создавать специальные эффекты и уникальные орнаменты.

1. Настройте машину на 3-ниточный широкий орнаментный шов fl atlock, с декоративной нитью в петлителе.
2. Установите Стандартная лапка и прикрепите направлятель для шнура как показано на рисунке (рисунок 4).
3. Вставьте ленту шириной 6 мм лицевой стороной вниз в прямоугольное отверстие в направляющей.
4. Разместите ленту под прижимной лапкой справа от иглы и протяните за лапку полосу длиной 5 см.
5. Игла должна опускаться рядом с краем ленты, но не попадать в саму ленту (Рисунок 5).
6. Прошейте, обметывая ленту и создавая декоративную тесьму.

Совет: Сделайте декоративную ленту достаточной длины, чтобы разрезать ее на три части, а затем сплетите. (Рисунок 6).



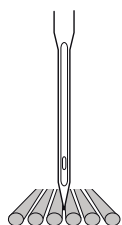
■ ИГЛЫ

Множество швейных техник и типов тканей побудило к созданию различных типов игл. Фирма PFAFF® предлагает вам большой ассортимент игл самого высокого качества. Вы незамедлительно увидите преимущества этих игл при шитье. Спрашивайте дилера PFAFF® о новинках в этой области.

УНИВЕРСАЛЬНЫЕ ИГЛЫ



Универсальные иглы (H) имеют слегка закругленное острие и имеют разные размеры. Иглы предназначены для обычного шитья на тканях различной плотности.

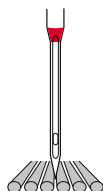


- 620069896: (5 размер 60)
- 620069996: (10 размер 60)
- 620070096: (5 размер 70)
- 620070196: (10 размер 70)
- 620070296: (5 размер 75)
- 620070396: (5 размер 80)
- 620070496: (10 размер 80)
- 620070596: (5 размер 90)
- 620070696: (10 размер 90)
- 620070796: (5 размер 100)
- 620070896: (10 размер 100)
- 620070996: (5 размер 110)
- 620071096: (5 размер 120)
- 620071196: (1 размер 70, 2 размер 80, 2 размер 90)
- 620071296: (2 размер 70, 6 размер 80, 2 размер 90)

ВЫШИВАЛЬНЫЕ ИГЛЫ



Вышивальные иглы (H-E) имеют специальную выемку и слегка закругленное острие, а отверстие ушка несколько больше, чтобы не повредить материал или нитку. Используйте для вышивания металлическими или другими вышивальными нитками.



620071696: (3 размер 75, 2 размер 90)

620071796: (5 размер 75)

620071896: (5 размер 90)

ИГЛЫ ДЛЯ ОТСТРОЧКИ ПО ВЕРХУ



Очень широкое ушко на этой игле позволяет использовать ее с успехом для верхнего шва с более толстой ниткой. И ушко и бороздка широкие и подходят для машинного вышивания кружева, декоративного шитья и Квилтинга, с использованием декоративных х/б ниток номер 12 и 30 и других.



620071396: (5 размер 80)

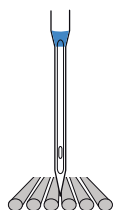
620071496: (5 размер 90)

620071596: (5 размер 100)

ИГЛЫ ДЛЯ ПЛОТНЫХ ТКАНЕЙ



Иглы для плотных тканей (H-J) имеют острое острие для протыкания толстых слоев ткани без поломки. Для хлопковых, джинсовых, холщевых материалов, микрофибры.



620071996: (2 размер 90, 2 размер 100, 1 размер 110)

620072096: (5 размер 70)

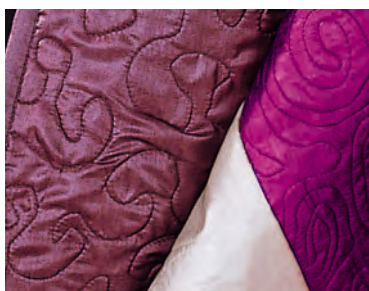
620072196: (5 размер 80)

620072296: (5 размер 90)

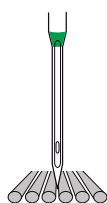
620072396: (5 размер 100)

620072496: (5 размер 110)

ИГЛЫ ДЛЯ КВИЛТИНГА



Иглы для Квилтинга (Н-Q) имеют специально-заточенное острие, слегка закругленное, для облегчения прохождения через многослойные ткани.



620072696: (3 размер 75, 2 размер 90)

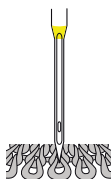
620072796: (5 размер 75)

620072896: (5 размер 90)

ИГЛЫ ДЛЯ ЭЛАСТИКА



На игле для эластика (Н-S) имеется специальная кромка, исключающая пропуск стежков при растягивании материала. Для трикотажа, спортивных костюмов, флиса, синтетических материалов и др.



620072996: (5 размер 75)

620073096: (5 размер 90)

ИГЛЫ МИКРОТЕКС



Иглы Микротекс очень острые (Н-M), как и иглы для Хлопка, но меньших размеров. Используйте для микроволокнистого легкого и плотнотканного материала.



620073196: (2 размер 60, 2 размер 70, 1 размер 80)

620073296: (5 размер 60)

620073396: (5 размер 70)

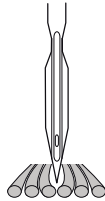
620073496: (5 размер 80)

620073596: (5 размер 90)

ИГЛА С ЛОПАСТЬЮ



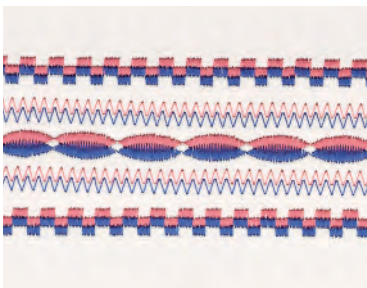
Игла с Лопастью имеет широкие лопасти с обеих сторон, которые при шитье оставляют отверстия в рыхлых тканях. Имитация французского шва и мережки.



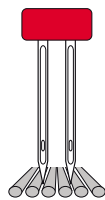
620075296: (1 размер 100)

620075396: (1 размер 120)

ДВОЙНАЯ ИГЛА/СПЕЦИАЛЬНЫЕ ДВОЙНЫЕ ИГЛЫ



Двойные иглы совмещают в себе две иглы в одном держателе. Игла предназначена для декоративных отделочных швов и защипов. Доступны в трех размерах (70, 80, 90) и трех типах (универсальные, для плотных тканей, для вышивания), расстояние между иглами приведено в мм (1.6, 2.0, 2.5, 3.0, 4.0). Чем выше число, тем больше расстояние между иглами. Иглы 4.0 предназначены только для прямой строчки.



ДВОЙНЫЕ ИГЛЫ

620073696: (1 размер 70. 1.6 mm)

620073796: (1 размер 80. 1.6 mm)

620073896: (1 размер 80. 2 mm)

620073996: (1 размер 80. 2.5 mm)

620074096: (1 размер 80. 4 mm)

620074196: (1 размер 90. 3 mm)

620074296: (1 размер 90. 4 mm)

620074396: (1 размер 100. 4 mm)



ОСОБЫЕ ДВОЙНЫЕ ИГЛЫ

620074696: (1 размер 100. 4 mm) двойная игла для плотных тканей

620074796: (1 размер 75. 2 mm) двойная игла для вышивания

620074896: (1 размер 75. 2.5 mm) двойная игла для стрейч тканей

620074996: (1 размер 75. 4 mm) двойная игла для стрейч тканей

ИГЛЫ С ОКРУГЛЫМ ОСТРИЁМ



На этих иглах (H-SUK) остриё закруглено и не будет разрывать или срезать структурное волокно. Игла раздвигает нитки при прокалывании.

620075596: (5 размер 70)

620075696: (5 размер 80)

620075796: (5 размер 90)

620075896: (5 размер 100)

620075996: (1 размер 70, 2 размер 80, 2 размер 90)

ИГЛЫ ДЛЯ КОЖИ



620076096: (5 размер 80)

620076196: (5 размер 90)

620076296: (5 размер 100)

620076396: (5 размер 110)

ИГЛЫ TITANIUM

620084796: Quilt (5 размер 75)

620084896: Quilt (5 размер 90)

620084996: embroidery (5 размер 80)

620085096: embroidery (5 размер 90)

620085196: universal (5 размер 80)

620085296: universal (5 размер 90)

ИГЛЫ ДЛЯ ОВЕРЛОКОВ

620079596: (5 размер 80)

620079696: (5 размер 90)



QUILTED DELUXE ROLLER BAG



821019096

Deluxe wheeled machine bag that will go the distance with durable nylon construction complemented by leather-reinforced handles and trim. Large exterior zip ocket for machine manuals or accessories.

- Two-way zip-around closure
- Built-in inboard trolley
- Telescoping trolley handle
- Two side handles
- Exterior zip pocket
- Machine straps
- Combination lock
- Built-in clips for attaching to embroidery unit bag
- PFAFF® logo name tag
- Nylon with vinyl leather trim
- PFAFF® logo lining

QUILTED DELUXE E-UNIT BAG



821020096

Deluxe quilted durable nylon construction complemented by leather-reinforced handle and trim. Large exterior zip pocket for embroidery hoops.

- Two-way zip-around closure
- Exterior zip pocket
- Machine straps
- Built-in clips for attaching to machine roller bag
- Nylon with vinyl leather trim
- PFAFF® logo lining



QUILTED SEWING ACCESSORY BAG



- Upper and lower storage compartments
- Organizer tray for upper compartment
- Removable clip on strap for securing to roller bag
- Nylon with vinyl leather trim
- PFAFF® logo name tag
- PFAFF® logo lining

821021096





В ЧЕМ СЕКРЕТ БЕЗУПРЕЧНЫХ ШВОВ?

Слои изделия равномерно продвигаются снизу и сверху вне зависимости от длины и ширины шва. Результат – абсолютное совмещение слоев! Незаменимый помощник при шитье лоскутных изделий. Только PFAFF® имеет the original Систему IDT™ – систему, встроенную в механизм швейной машины!



Ткань продвигается
одновременно снизу и
сверху.

IDT™

Заходите на наш веб-сайт PFAFF®: www.pfaff.com