



РУКОВОДСТВО ПО  
ЭКСПЛУАТАЦИИ

H | CLASS™ 100Q

Эта машина разработана в соответствии с Европейским стандартом IEC/EN 60335-2-28 и UL1594.

## **ВАЖНЫЕ ПРАВИЛА ТЕХНИКИ БЕЗОПАСНОСТИ**

Во время эксплуатации электрического прибора всегда следует соблюдать основные меры предосторожности, в том числе следующие: Прежде чем приступить к использованию данной бытовой швейной машины, внимательно прочитайте все инструкции. Храните инструкцию в удобном месте рядом с машиной. При передаче машины третьим лицам обязательно предоставляйте инструкции.

### **ПРЕДУПРЕЖДЕНИЕ – Во избежание риска поражения электрическим током:**

- Никогда не уходите, оставив машину включенной. Всегда вынимайте вилку из розетки сразу по завершении работы на машине и перед тем как приступить к ее чистке, снятию крышек, смазке, а также перед выполнением любых работ по обслуживанию и настройке машины, описанных в данном Руководстве по эксплуатации.

### **ВНИМАНИЕ – Для уменьшения риска поражения током, возгорания или увечья:**

- Запрещается использовать машину в качестве игрушки. Особое внимание следует проявлять, если на машине работают дети или ей пользуются в присутствии детей.
- Машину следует использовать только для целей, указанных в настоящем руководстве. Используйте только те принадлежности, которые рекомендует изготовитель, как указано в настоящем руководстве.
- Категорически запрещается пользоваться машиной, если у нее поврежден соединительный кабель или штепсель, если она работает неправильно, если ее роняли, в нее попала вода или она получила какие-либо механические повреждения. Для диагностики работы машины, ее ремонта, а также для регулировки электрических или механических компонентов обращайтесь к ближайший сервисный центр или к уполномоченному дилеру.
- Запрещается работать на машине, если вентиляционные отверстия заблокированы. Постоянно следите за состоянием вентиляционных отверстий швейной машины и педали управления. Необходимо регулярно очищать их от ворса, пыли и частиц ткани.
- Не дотрагивайтесь пальцами до движущихся частей машины. Во время работы особое внимание следует уделять области иглы.

- Всегда используйте только подходящую игольную пластину. Неправильный выбор игольной пластины может привести к поломке иглы.
- Не используйте погнутые иглы.
- Не тяните и не подталкивайте ткань во время шитья. Это может стать причиной искривления и поломки иглы.
- Во время шитья надевайте защитные очки.
- Выключайте машину, переводя переключатель в положение «0», при регулировочных работах в области иглы, таких как заправка нити, смена иглы, заправка шпульной нити, смена прижимной лапки и т. д.
- Не роняйте и не вставляйте посторонние предметы в отверстия машины.
- Не используйте машину вне помещения.
- Не допускается работа машины в местах использования аэрозолей, распылителей или в помещениях, куда подается кислород.
- Для отключения необходимо перевести переключатель в положение «0», а затем извлечь штепсель из розетки.
- При извлечении штепселя из розетки нельзя тянуть за сетевой шнур. Для отключения от сети беритесь за штепсель, а не за провод.
- Для управления работой швейной машины используется педаль. Запрещается ставить на педаль управления какие-либо предметы.
- Не эксплуатируйте швейную машину, если на ней имеются следы влаги.
- Если перегорела или повреждена светодиодная LED лампа освещения, то заменять ее может только уполномоченный представитель производителя машины (продавец или сервисный механик) или электрик с необходимой квалификацией. Во избежание опасности для вашего здоровья - не делайте этого самостоятельно.
- Если поврежден сетевой электрошнур, объединенный с педалью, то заменять его может только уполномоченный представитель производителя машины (продавец или сервисный механик) или электрик с необходимой квалификацией. Во избежание опасности для вашего здоровья - не делайте этого самостоятельно.
- В данной швейной машине применяется двойная изоляция. Используйте только идентичные запасные части. См. инструкции по техническому обслуживанию приборов с двойной изоляцией.

**СОХРАНИТЕ ДАННУЮ ИНСТРУКЦИЮ**

## **Для стран Европейского Содружества:**

Детям старше 8 лет и людям с физическими или психическими недостатками, с нарушениями органов чувств, а также с недостатком опыта и знаний разрешается использовать данное устройство только под наблюдением или после инструктажа по безопасному использованию при условии, что они осознают все связанные с этим риски. Не позволяйте детям играть с устройством. Детям также запрещается чистить прибор и выполнять его техническое обслуживание без присмотра взрослых.

Машина должна использоваться только с педалью типа C-9000, производитель - CHIENHUNG TAIWAN., LTD.

## **Для стран, не входящих в Европейское Содружество:**

Данное устройство не предназначено для использования людьми (в том числе детьми) с физическими или психическими недостатками, с нарушениями органов чувств, а также с недостатком опыта и знаний. Исключения могут составлять ситуации, когда потребителю были даны соответствующие инструкции или эксплуатация прибора происходит под наблюдением лица, ответственного за его безопасность. Дети могут пользоваться швейной машиной только под присмотром, взрослых, которые не должны позволять им играть со швейной машиной.

Уровень шума при нормальных условиях работы машины не превышает 75dB(A).

Машина должна использоваться только с педалью типа C-9000, производитель - CHIENHUNG TAIWAN., LTD.

## **ТЕХНИЧЕСКОЕ ОБСЛУЖИВАНИЕ ПРИБОРОВ С ДВОЙНОЙ ИЗОЛЯЦИЕЙ**

В приборах с двойной изоляцией вместо заземления используются две системы изоляции. Отсутствие заземления означает наличие в приборе двойной изоляции, а также то, что прибор не следует заземлять. Техническое обслуживание изделий с двойной изоляцией требует предельной осторожности и знаний в области таких систем. Его следует поручать только квалифицированным специалистам. Запасные части для приборов с двойной изоляцией должны быть аналогичны заменяемым компонентам прибора. Приборы с двойной изоляцией имеют соответствующую текстовую маркировку.

# СОДЕРЖАНИЕ

<b>ЗНАКОМСТВО С МАШИНОЙ</b>	<b>3</b>	<b>УПРАВЛЕНИЕ МАШИНОЙ</b>	<b>21</b>
Обзор машины.....	3	Регулятор скорости .....	21
Аксессуары.....	4	Педадь.....	21
Строчки .....	5	Звуковые сигналы .....	21
<b>ПОДГОТОВКА К РАБОТЕ</b>	<b>7</b>	Функциональные кнопки.....	22
Распаковка машины.....	7	Кнопка START/STOP (A) .....	22
Подключение к электросети.....	7	Кнопка Реверс (B) .....	22
Разместите принадлежности по местам после шитья.....	8	Кнопка FIX (C) .....	22
Поляризованная вилка (Для США и Канады) .....	8	Остановка иглы Вверху/Внизу (D) 23	
Замена прижимной лапки.....	8	Длина стежка (E) .....	23
Замена иглы.....	9	Ширина строчки (F) .....	23
Рычаг подъема лапки .....	9	Кнопки Выбора строчек (G) .....	23
Лапка в верхнем положении.....	9	Предупреждающие сообщения/ сигналы .....	24
Иглы.....	10	Электропривод перегружен .....	24
Универсальные иглы (A) .....	10	Намотка шпульки.....	24
Иглы для эластичных тканей (B) 10			
Вышивальные иглы (C).....	10		
Иглы для джинсовой ткани (D) ..10			
Иглы с лопастью (E) .....	10		
Катушкодержатели .....	11		
Горизонтальное положение.....	11		
Вертикальное положение .....	11		
Заправка верхней нити.....	12		
Нитевдеватель .....	14		
Заправка двойной иглы .....	15		
Обрезка нити.....	15		
Намотка шпульки.....	16		
Установка шпульки в машину ....	18		
Опускание зубцов нижнего транспортера.....	19		
Натяжение игольной нити.....	19		
Как поднять нижнюю нить.....	20		
Регулировка давления прижимной лапки.....	20		

## **ТЕХНИКИ ШИТЬЯ 25**

Стачивание.....	25
Зигзаг .....	25
Трех-шаговый зигзаг .....	25
Стачивание и обработка края (оверлок).....	26
Кромконаправитель.....	26
Гладьевая строчка.....	26
Невидимая подгибка .....	27
Вшивание молний.....	28
Укладка молнии.....	28
Молния по центру .....	28
Петли.....	30
Петля с вкладным шнуром .....	32
Пришивание пуговиц.....	32
Шитье декоративными строчками.	33
КВИЛТИНГ .....	34
Стачивание готовых квилт-блоков.	34
Простегивание - имитация ручной работы .....	34
Квилт-апликация .....	34
Подготовка машины к стежке в свободно-ходовой технике.....	35
Свободно-ходовая стежка .....	35
Полезные рекомендации.....	36
Прохождение углов при шитье..	36
Реверс - обратный ход .....	36
Кнопка FIX .....	36
Свободный рукав.....	36

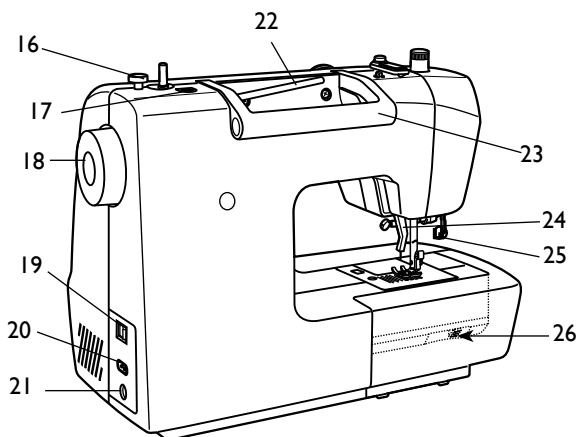
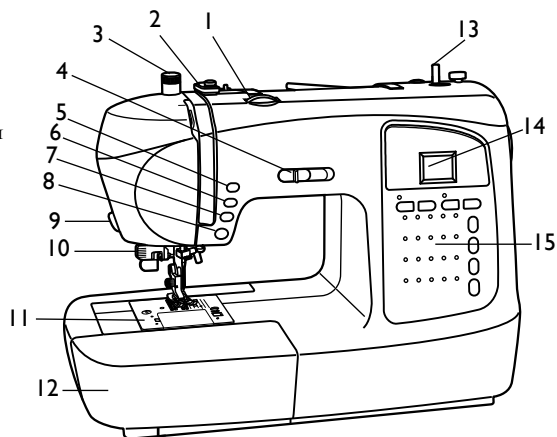
## **УХОД ЗА МАШИНОЙ 37**

Наружная очистка.....	37
Чистка в области шпульки.....	38
Чистка под шпульной корзинкой	38
Поиск и устранение неполадок.....	39

# ЗНАКОМСТВО С МАШИНОЙ

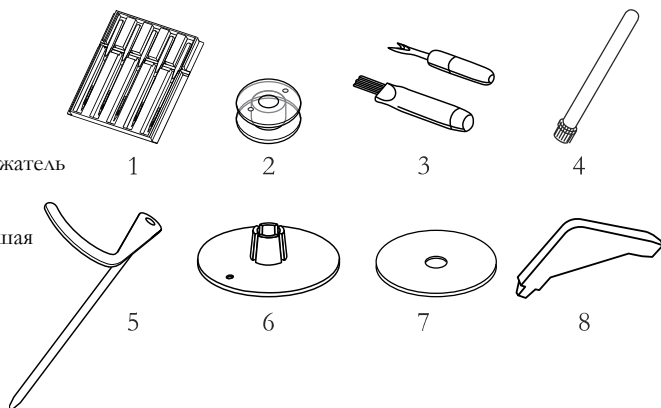
## ОБЗОР МАШИНЫ

1. Регулятор натяжения верхней нити
2. Диск натяжения узла намотки шпульки
3. Регулятор давления прижимной лапки
4. Регулятор скорости
5. Остановка иглы Вверх/Вниз
6. Кнопка FIX
7. Реверс - обратный ход
8. Кнопка START/STOP
9. Нитеобрезатель
10. Встроенный нитевдеватель
11. Игльная пластина
12. Коробка для принадлежностей
13. Ось намотки шпульки
14. Экран
15. Панель управления
16. Рычаг намотки шпульки
17. Отверстие для дополнительного катушкодержателя
18. Маховик
19. Главный выключатель
20. Разъем для сетевого электрошнура
21. Разъем для шнура педали
22. Горизонтальный катушкодержатель
23. Ручка для переноски
24. Рычаг подъема лапки
25. Рычаг одношаговой петли
26. Рычаг опускания зубцов транспортера (за коробкой с принадлежностями)





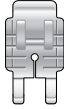
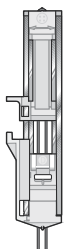


## АКСЕССУАРЫ

1. INSPIRA™ иглы
2. Шпульки
3. Распарыватель/щетка
4. Дополнительный катушкодержатель
5. Кромконаправитель
6. Пластинка для катушки, большая
7. Фетровая подкладка
8. Отвертка
9. Жесткий чехол  
(без иллюстрации)



## ПРИЖИМНАЯ ЛАПКА






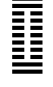

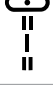
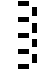
	<p><b>Лапка для рабочих строчек А</b></p> <p>Установлена в лапкодержатель при поставке. Эта лапка применяется в основном для прямых строчек и строчек зигзаг с длиной стежка более 1,0мм.</p>
	<p><b>Лапка В</b></p> <p>Используется при шитье декоративных строчек или плотных строчек зигзаг, а также рабочих и гладьевых строчек с длиной стежка менее 1,0мм. Выемка на нижней поверхности лапки предназначена для свободного прохождения лапки над строчкой.</p>
	<p><b>Лапка для потайной подгибки D</b></p> <p>Используется для потайной подгибки. Внутренний край этой лапки направляется вдоль сгиба ткани. Правая сторона лапки сконструирована для прохождения вдоль края ткани.</p>
	<p><b>Лапка для вшивания молний E</b></p> <p>Лапку можно устанавливать как справа, так и слева от иглы. Это удобно для пришивания обеих частей молнии. Смещайте иглу вправо или влево для шитья как можно ближе к зубцам молнии или для нашивания шнура.</p>
	<p><b>Лапка P с припуском 1/4" (6мм)</b></p> <p>Используется для сшивания готовых блоков квилта. На лапке имеются направляющие линии 1/4" (6мм) and 1/8" (3мм) от иглы.</p>
	<p><b>Лапка для одношаговых петель С</b></p> <p>Эта лапка имеет в задней части зажим для пуговицы, чтобы задать точный размер будущей петли. Машина будет выметывать петлю, подходящую для такой пуговицы.</p>














## СТРОЧКИ

На следующих страницах размещена информация о строчках, которые может выполнять машина. Следом за изображением строчки показан ее номер и помещена информация о длине и ширине стежка, заданных производителем по умолчанию. Также для каждой строчки указаны рекомендуемая лапка и натяжение нити.

В разделе 3 детально описано, как самостоятельно настроить длину стежка и ширину строчки.

СТРОЧКА	№.	ДЛИНА (мм)		ШИРИНА (мм)		НАТЯЖЕНИЕ ВЕРХНЕЙ НИТИ	ПРИЖИМНАЯ ЛАПКА
		По умолчанию	Диапазон регулирования	По умолчанию	Диапазон регулирования		
	01	2.5	0.5-4.5	По центру	0-7	3-5	A
	02	4	0.75-9	3	0-7	3-5	B
	03	9	1-12	5	0-7	3-5	A
	04	10	5-15	5	1.5-7	3-5	B
	05	15	7.5-22.0	3	0.5-6	3-5	D
	06	0.5	0.3-1	5	2.5-7	2-4	C
	07	0.5	0.3-1	7	5.5-7	2-4	C
	08	5.5	2-6.5	По центру	0-7	7	P
	09	2	1-4.5	2	1-7	3-5	A

СТРОЧКА	№.	ДЛИНА (мм)		ШИРИНА (мм)		НАТЯЖЕНИЕ ВЕРХНЕЙ НИТИ	ПРИЖИМНАЯ ЛАПКА
		<i>По умолчанию</i>	<i>Диапазон регулирования</i>	<i>По умолчанию</i>	<i>Диапазон регулирования</i>		
	10	0.75	0.75-3	4	0.5-7	2-4	В
	11	17	10-21	7	0-7	3-5	В
	12	7.5	4-9	4	1.5-7	3-5	В
	13	9	4-9	7	2-7	3-5	В
	14	3.5	2-6	7	3-7	3-5	В
	15	7.5	4-10	7	4-7	3-5	В
	16	14	9-14	7	4-7	3-5	В
	17	7.5	5-10	7	5-7	3-5	В
	18	5	3-5	7	4-7	3-5	В
	19	14	10-21	7	4-7	3-5	В
	20	12	8-12	7	4-7	3-5	В

## ПОДГОТОВКА К РАБОТЕ

### РАСПАКОВКА МАШИНЫ

Установите коробку на прочную плоскую поверхность. Извлеките машину из коробки, удалите все упаковочные материалы и снимите чехол. Машина поставляется с коробкой для принадлежностей, сетевым электрошнуром, шнуром педали и жестким чехлом. Прежде чем вы начнете работать на машине, протрите ее, а особенно тщательно - игольную пластину и область вокруг иглы, чтобы удалить возможные остатки смазки.

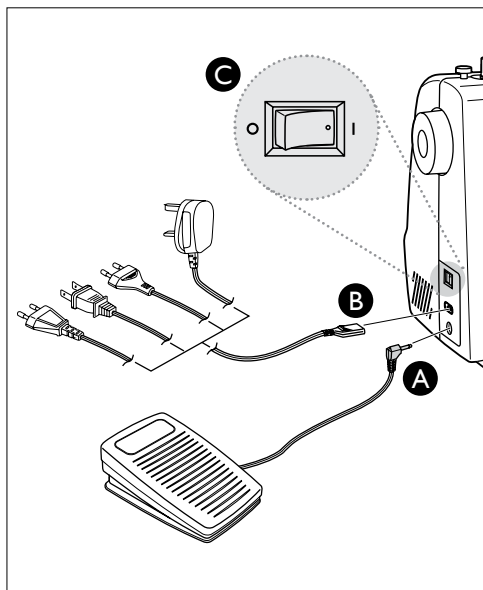
*Важно: Ваша H|CLASS™ 100Q специально настроена на наилучшее качество шитья при нормальной комнатной температуре. Слишком высокая или слишком низкая температура может повлиять на работу машины и результаты шитья.*

### ПОДКЛЮЧЕНИЕ К ЭЛЕКТРОСЕТИ

В комплект принадлежностей к швейной машине входят кабель питания и педаль.

*Важно: Перед подключением машины убедитесь, что напряжение сети и частота тока, указанные на машине, соответствуют параметрам электросети у вас дома. Для этой машины должна использоваться педаль только модели C-9000, изготовленная фирмой CHIENHUNG TAIWAN., LTD.*

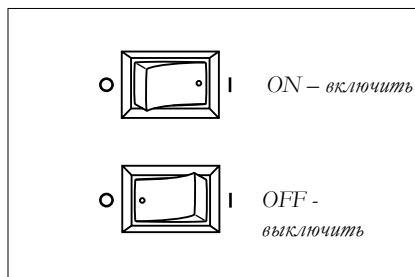
1. Подключите шнур ножной педали в нижнее гнездо (A) с правой стороны машины.
2. Подключите один конец сетевого шнура к верхнему разьему (B) в нижней правой части машины.
3. Для включения электропитания и освещения нажмите главный выключатель (C) в положение «Включено» ON (I).



*Важно: Всегда проверяйте, чтобы машина была отключена от розетки и главный выключатель находится в положении «Выключено» OFF (O), если машина не используется, а также перед снятием/установкой каких-либо деталей.*

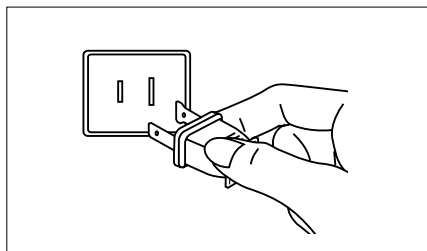
## РАЗМЕСТИТЕ ПРИНАДЛЕЖНОСТИ ПО МЕСТАМ ПОСЛЕ ШИТЬЯ

1. Нажмите клавишу главного выключателя в положение «Выключено» OFF (O).
2. Выньте вилку сетевого шнура из розетки, а затем из разъема на машине.
3. Отсоедините шнур педали от машины.
4. Поместите все принадлежности в коробку для принадлежностей. Установите коробку на машину вокруг рукавной платформы.



## Поляризованная вилка (Для США и Канады)

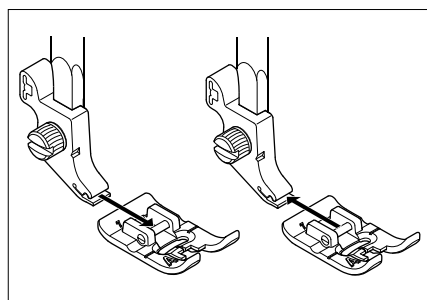
Чтобы уменьшить риск поражения электрическим током, в комплект машины для этих стран входит сетевой шнур с поляризованной вилкой (один контакт шире другого). Такая вилка может входить в поляризованную розетку только одной стороной. Если штепсельная вилка не входит в розетку полностью, переверните вилку. Если и после этого не удается вставить вилку в розетку, вызовите квалифицированного электрика. Ни в коем случае не изменяйте конструкцию вилки.




## ЗАМЕНА ПРИЖИМНОЙ ЛАПКИ

**⚠** Переведите главный выключатель в положение «Выключено» OFF (O).

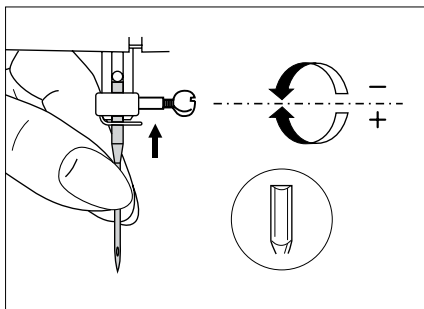
Убедитесь, что игла находится в самом высоком положении. Потяните лапку на себя. Направьте поперечную ось лапки в паз лапкодержателя. Нажмите на лапку от себя до упора, чтобы зафиксировать ее в лапкодержателе.



## ЗАМЕНА ИГЛЫ

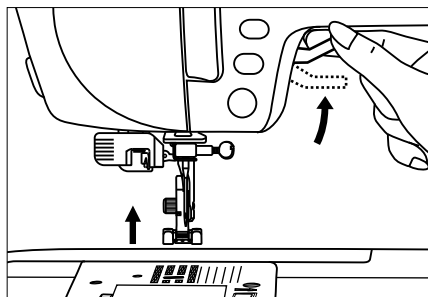
 *Переведите главный выключатель в положение «Выключено» OFF (O).*

1. Ослабьте винт крепления иглы.
2. Выньте поврежденную иглу.
3. Вставьте новую иглу в иглодержатель до упора вверх, плоской стороной назад.
4. Затяните винт крепления иглы.



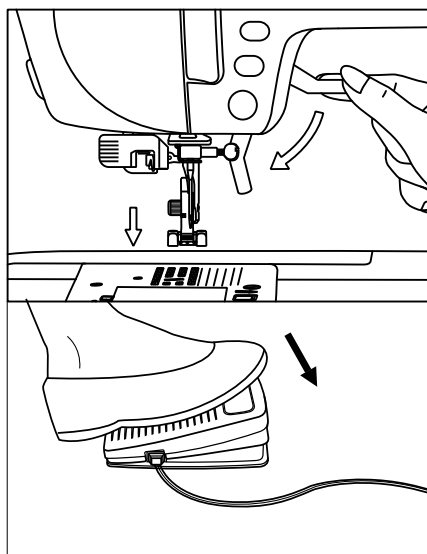
## РЫЧАГ ПОДЪЕМА ЛАПКИ

Прижимная лапка поднимается и опускается при помощи рычага. Если Вы шьете толстую ткань или изделие из нескольких слоев – прижимную лапку можно приподнять рычагом еще выше, чтобы было удобнее разместить изделие под лапкой.



## ЛАПКА В ВЕРХНЕМ ПОЛОЖЕНИИ

Если лапка находится в верхнем положении, то машина не будет работать при нажатии кнопок START/STOP, Реверс и при нажатии на педаль. Тройной звуковой сигнал напомнит вам, что лапку нужно опустить.



## ИГЛЫ

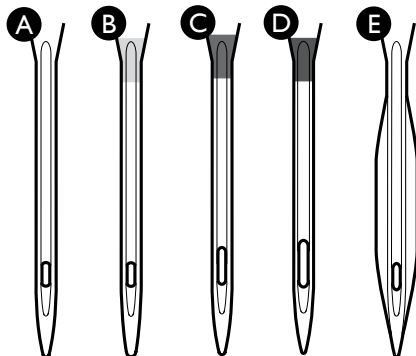
Иглы играют важную роль в процессе шитья. Мы рекомендуем использовать качественные иглы INSPIRA™ системы 130/705H. Ниже вы найдете описание игл, наиболее часто применяемых для шитья тканых и эластичных материалов.

### Универсальные иглы (А)

Имеют слегка закругленное острие и изготавливаются в широком диапазоне размеров. Иглы предназначены для обычного шитья различных типов тканей.

### Иглы для эластичных тканей (В)

Имеют специальную заточку острия, чтобы исключить пропуск стежков при растяжении ткани. Подходят для шитья изделий из вязаных тканей, фланса, синтетической замши и кожи. Маркировка - желтый ободок.



### Вышивальные иглы (С)

Имеют слегка закругленное острие и увеличенное отверстие, чтобы избежать повреждения нити и материала. Используются для декоративных строчек и вышивания металлизированными или специальными нитями. Маркировка - красный ободок.

### Иглы для джинсовой ткани (D)

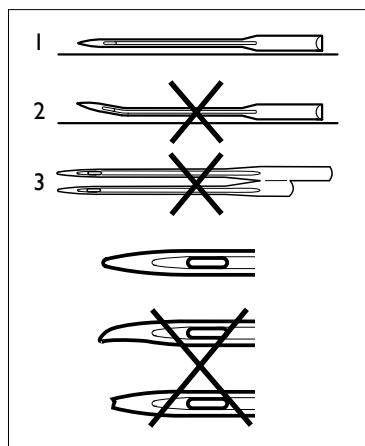
Эти иглы очень острые и поэтому проходят сквозь плотные ткани не изгибаясь. Подходят для джинсы, канвы, микрофибры и т.д. Маркировка - синий ободок.

### Иглы с лопастью (E)

Игла имеет широкие лопасти, которые раздвигают волокна ткани при шитье. Применяется для шитья строчек-мережек на натуральных тканях.

*Важно: Часто меняйте иглы. Всегда используйте прямые и острые иглы (1). Шитье дефектной иглой (2) приводит к пропуску стежков, обрыву и сучению нити. Можно даже повредить игольную пластину.*

*Нельзя применять асимметричную двойную иглу (3), это может привести к повреждению швейной машины.*



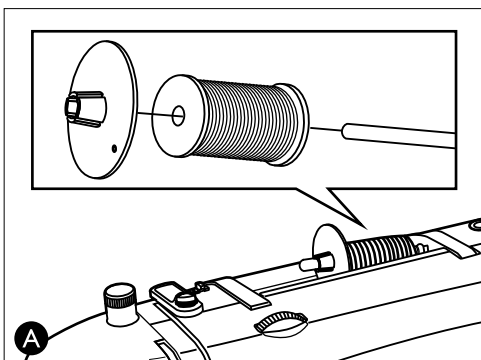
## КАТУШКОДЕРЖАТЕЛИ

Ваша машина имеет два катушкодержателя – основной и дополнительный. Главный горизонтальный катушкодержатель (А) используется при шитье обычными нитками. Дополнительный вертикальный катушкодержатель (В) может быть использован для установки больших катушек или при шитье специальными нитками.

### Горизонтальное положение

Наденьте катушку с нитками на стержень катушкодержателя, и прижмите катушку большой пластинкой. Убедитесь, что диаметр пластинки чуть больше диаметра катушки. Проверьте, чтобы нить свободно разматывалась через торец катушки.

Плоская сторона пластинки должна быть плотно прижата к торцу катушки. Между пластинкой и катушкой не должно быть зазора.



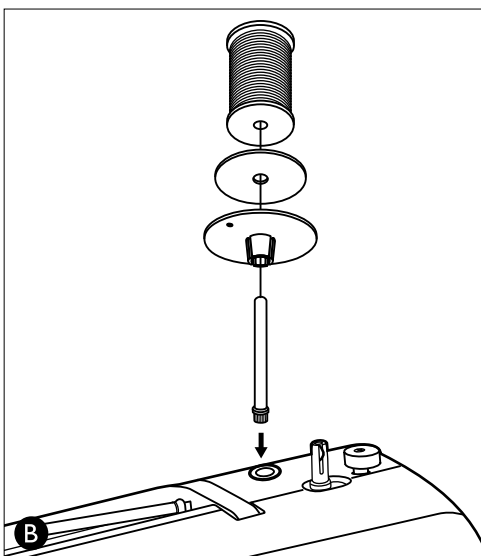
### Вертикальное положение

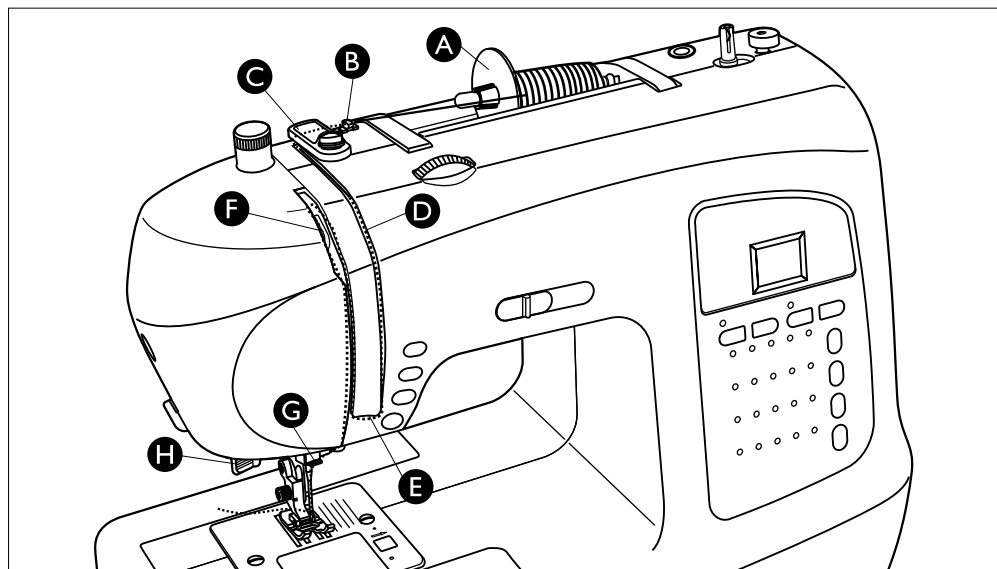
Вертикальный катушкодержатель используется для второй катушки при шитье двойной иглой. Этот катушкодержатель также можно использовать при шитье специальными нитками.

Вставьте стержень катушкодержателя вертикально в отверстие, как показано на рисунке. Наденьте на катушкодержатель большую пластинку, а затем фетровую подкладку, чтобы предотвратить слишком быстрое разматывание нити с катушки. Наденьте на стержень катушку с нитками.

Не устанавливайте пластинку поверх катушки, т.к. это может мешать свободному вращению катушки.

*Важно: При использовании вертикального катушкодержателя может потребоваться дополнительная настройка натяжения нити.*





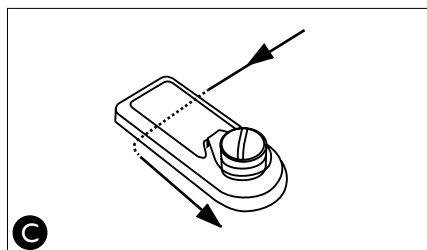
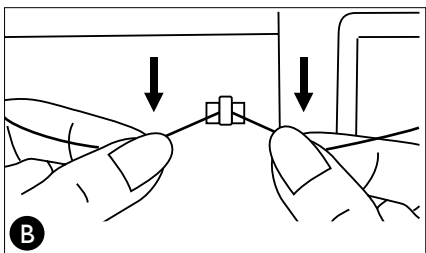
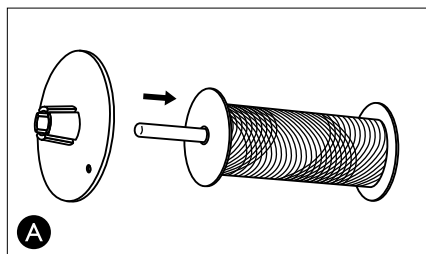
## ЗАПРАВКА ВЕРХНЕЙ НИТИ

Убедитесь, что лапка поднята и игла находится в самом верхнем положении. Важно правильно заправить машину нитью, чтобы избежать проблем при шитье.



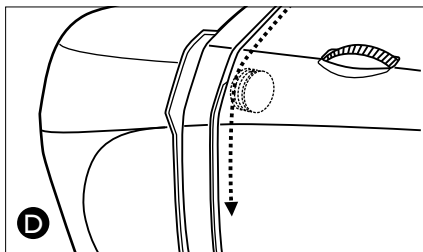
*Выключите главный выключатель.*

1. Слегка приподнимите стержень катушкодержателя. Наденьте на него катушку. Прижмите катушку пластинкой (А).
2. Удерживая нить двумя руками, заведите ее назад в направлятель (В), а затем потяните нить к себе, чтобы она попала на свое место.
3. Проведите нить под вторым направлятелем (С).

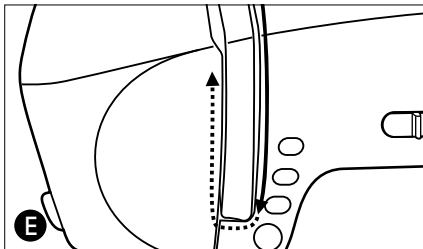




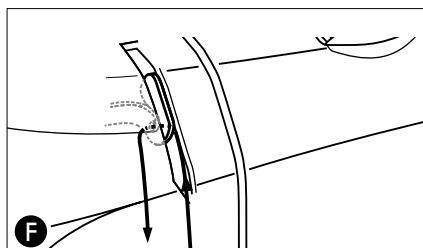
4. Проведите нить вниз между дисками натяжения (D).



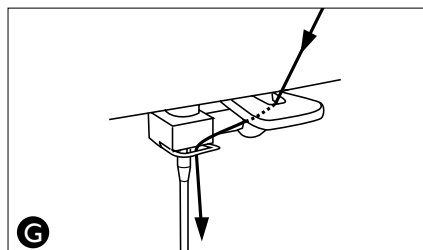
5. В нижней точке оберните нить вокруг держателя контрольной пружины (E) и двигайтесь вверх.



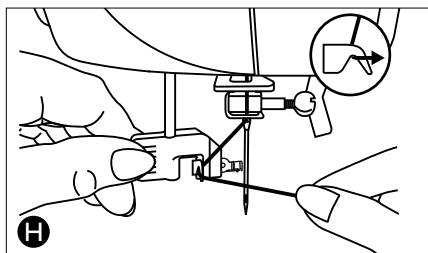
6. Проведите нить справа налево сквозь прорезь нитесприжимателя (F), а затем снова поверните вниз.



7. Протяните нить вниз, а затем в направлятель справа и сквозь проволочную скобку (G).



8. Заправьте нить в иглу при помощи встроенного нитеведателя (H).  
Инструкцию см. на следующей странице.  
Уложите нитку под прижимную лапку, заведя ее назад.



## Нитевдеватель

Игла должна быть в верхнем положении, чтобы можно было использовать встроенный нитевдеватель. Мы также рекомендуем опустить лапку.



*Переведите главный выключатель в положение «Выключено».*

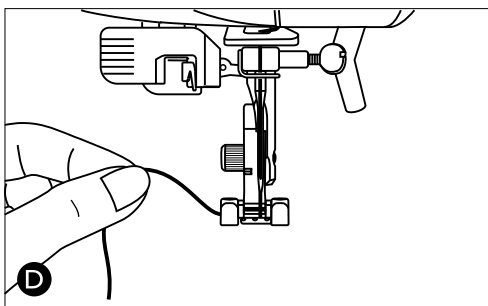
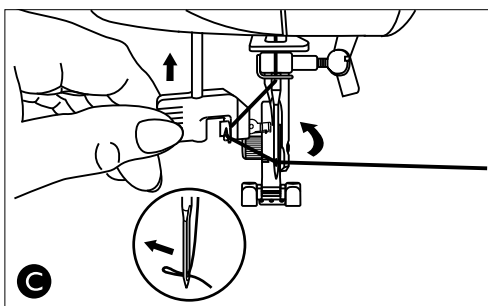
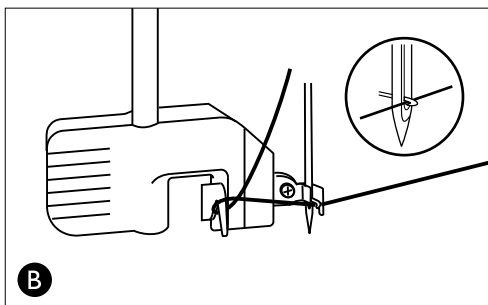
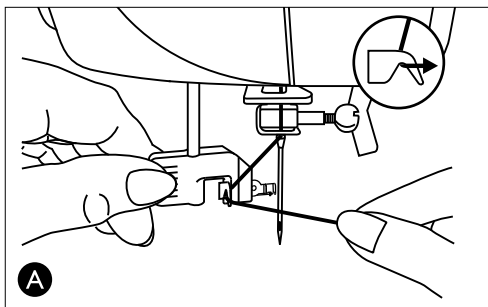
1. При помощи ручки опустите нитевдеватель вниз и обведите нить вокруг направителя (А).
2. Осторожно нажмите нитевдеватель вниз до упора. Маленький крючок пройдет сквозь глазок иглы. Проведите нить под этот крючок, как на рисунке (В).
3. Аккуратно отведите нитевдеватель вверх. Крючок протянет нить сквозь глазок и сформирует петельку позади иглы.
4. Пальцами вытяните нить назад, за иглу. Уложите нитку под прижимную лапку, заведя ее назад (D).

*Важно: Нитевдеватель разработан для работы с иглами*

*размеров 70-120. Вы не сможете заправить с его помощью иглы*

*размером 60 и меньше, иглу с лопастью или двойную иглу. Имеется также несколько дополнительных аксессуаров, при работе с которыми рекомендуется вручную заправлять нить в иглу.*

*При ручной заправке нити направляйте ее в ушко иглы от себя.*



## ЗАПРАВКА ДВОЙНОЙ ИГЛЫ



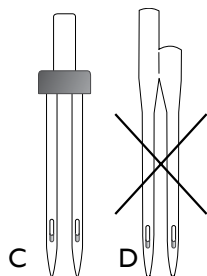
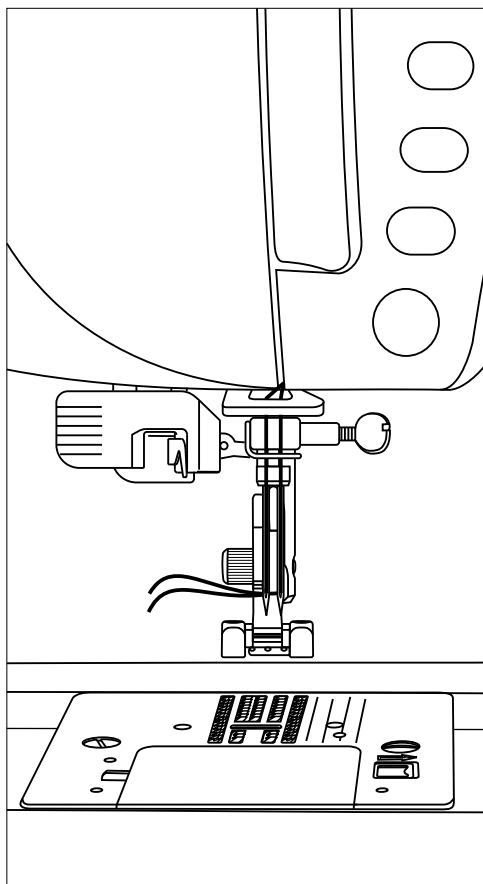
Переведите главный выключатель в положение «Выключено» OFF (O).

1. Вставьте двойную иглу.
2. Заправьте машину как указано в разделе «Заправка верхней нити» (см. стр.12) и завершите, заправив левую иглу.
3. Вставьте стержень дополнительного катушкодержателя в отверстие и наденьте на него большую пластинку. Наденьте катушку или шпульку с намотанной нитью, которую вы будете использовать как вторую верхнюю нить. Заправьте машину как обычно и завершите, заправив правую иглу.

*Важно:* На этой швейной машине используйте двойные иглы 1,6мм и строчки для двойных игл максимум 5мм.

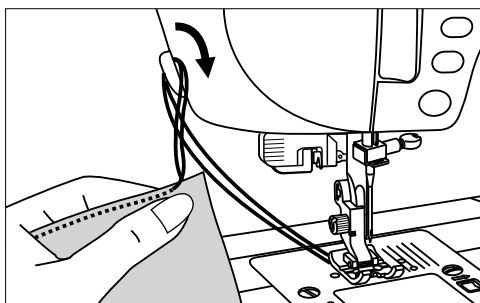
*Важно:* Используйте только симметричные двойные иглы (C). Нельзя применять асимметричные двойные иглы (D), это может привести к поломке швейной машины.

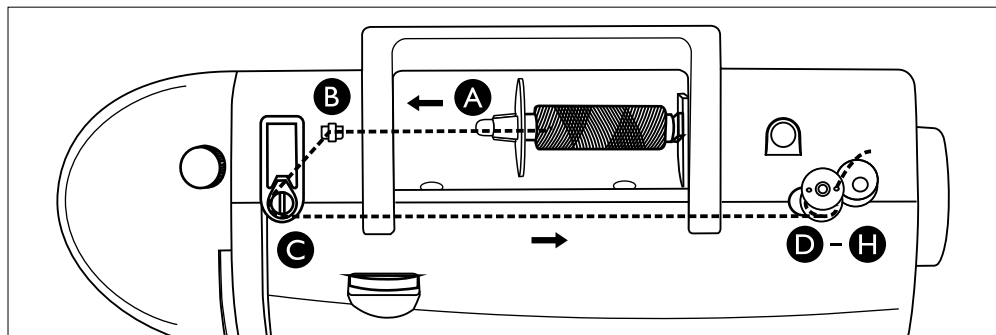
*Важно:* Специфические характеристики и необычная форма специальных ниток, например ниток типа металлик - увеличивают трение между нитью и нитепроводящими деталями машины. Уменьшение натяжения нити снижает риск повреждения или обрыва таких нитей.



## ОБРЕЗКА НИТИ

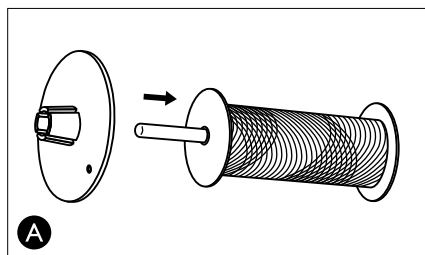
После того как вы закончили шитье, поднимите лапку, вытяните нитки и обрежьте их, протянув спереди-назад через нож нитобрезателя, расположенный на левой стороне машины.



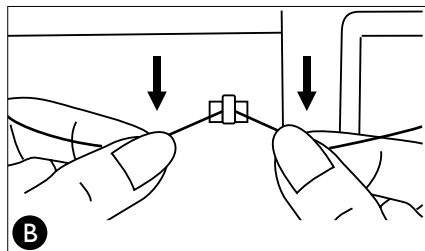


## НАМОТКА ШПУЛЬКИ

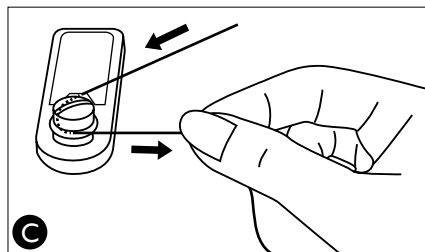
1. Наденьте катушку и пластинку на стержень катушкодержателя. Для маленьких катушек разверните пластинку другой стороной (меньшего диаметра) к катушке (A).



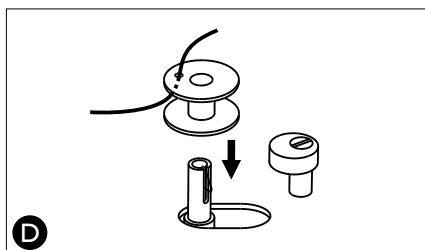
2. Заведите нить в направитель (B).



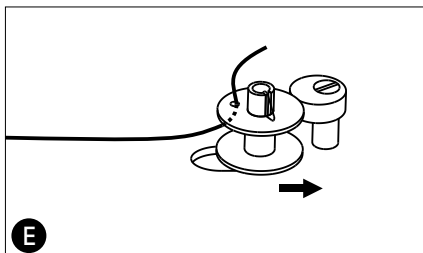
3. Обведите нить против часовой стрелки вокруг оси дисков натяжения (C).



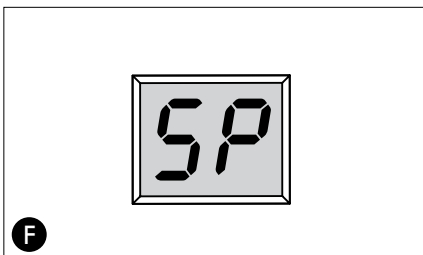
4. Пропустите кончик нити изнутри наружу через отверстие в шпульке. Наденьте шпульку на ось узла намотки так, чтобы свободный кончик нити был направлен вверх (D).



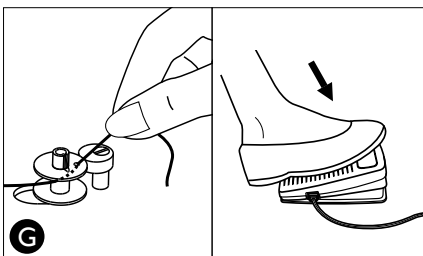
5. Нажмите на шпульку вправо (E).



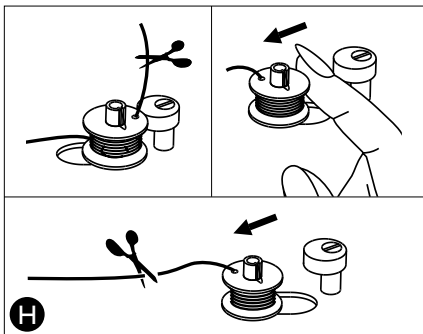
6. Когда ось узла намотки со шпулькой будут сдвинуты вправо - на экране появится мигающая надпись «SP» (F).



7. Удерживая кончик нити, нажмите на педаль (или на кнопку START/STOP), чтобы начать намотку (G).



8. После нескольких оборотов шпульки можно обрезать кончик нити. Когда шпулька полностью заполнится, вращение остановится. Нажмите на шпульку влево и снимите ее с оси. Обрежьте нить (H).



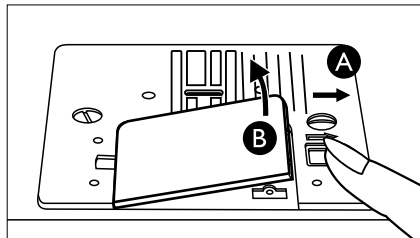
*Важно: Когда устройство намотки находится в правом положении "намотка шпульки" - машина не шьет и маховик не крутится. Чтобы начать шить, необходимо ось узла намотки шпульки сдвинуть влево, т.е. в "шивной режим".*

## Установка шпульки в машину

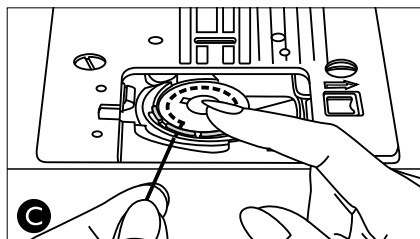


Переведите главный выключатель в положение «Выключено»

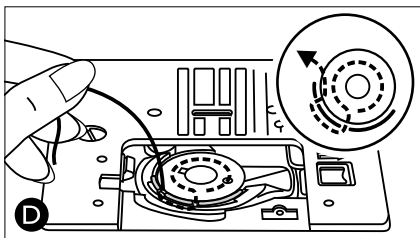
1. Прежде чем установить или вынуть шпульку убедитесь, что игла полностью поднята. Откройте крышку шпульного отсека, сдвинув кнопку фиксатора вправо (А). Снимите крышку (В).



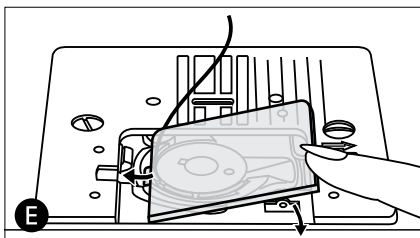
2. Вложите шпульку в гнездо так, чтобы при натяжении нити, шпулька вращалась против часовой стрелки (С).



3. Проведите нить через разрез и затем влево вдоль внутренней части пружины, чтобы нить попала в паз. Убедитесь, что нить не выскользнет из паза (D).



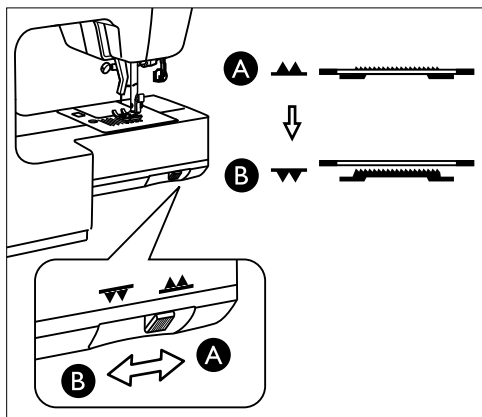
4. Вытяните наружу примерно 15 см (6 дюймов) нити и верните на место крышку шпульного отсека (E). Перед началом шитья поднимите нижнюю нить (см. стр.20).



## ОПУСКАНИЕ ЗУБЦОВ НИЖНЕГО ТРАНСПОРТЕРА

Чтобы опустить зубцы транспортера, нужно сначала снять коробку с принадлежностями. Рычаг опускания зубцов транспортера расположен позади консоли свободного рукава.

Чтобы опустить зубцы, сдвиньте рычаг вправо (В). После перевода рычага влево (А), зубцы транспортера вернуться в рабочее положение. Зубчатая рейка поднимется, когда вы начнете шить или вручную повернете маховик на себя на один оборот. Зубцы транспортера нужно опускать при пришивании пуговиц.



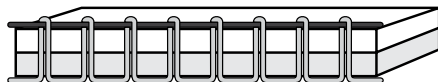
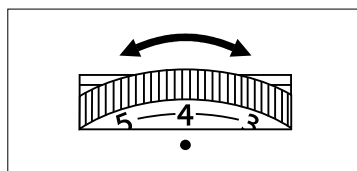
## НАТЯЖЕНИЕ ИГОЛЬНОЙ НИТИ

Нормальное натяжение нити для обычного шитья обычно равно «4». Для увеличения натяжения регулятор следует повернуть в сторону большего значения. Чтобы уменьшить натяжение, поверните регулятор в сторону меньших цифр.

Чтобы определить правильное натяжение нити, прошейте по двум слоям ткани несколько прямых строчек с разным значением натяжения.

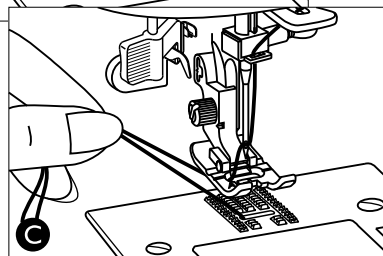
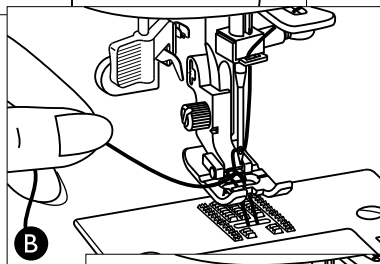
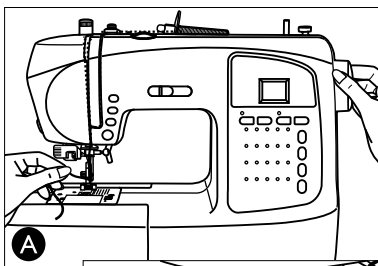
1. Сначала задайте низкое натяжение, т.е. установите регулятор на нижние цифры. Шпунтовая нить при этом будет лежать прямой линией, а верхняя нить будет выходить на изнанку.
2. Если вы установите регулятор на верхние цифры, то игольная нить может порваться, а шов будет стянут.
3. При правильном натяжении обе нити переплетаются между двумя слоями ткани, а в случае декоративных строчек - на изнаночной стороне.

Выполните пробную строчку на тестовой ткани, чтобы проверить качество строчки и настройку натяжения.



## КАК ПОДНЯТЬ НИЖНЮЮ НИТЬ

1. Удерживайте верхнюю нить левой рукой. Поверните маховик на себя против часовой стрелки, чтобы игла опустилась и вновь поднялась в верхнее положение (А).
2. Осторожно потяните за верхнюю нить, чтобы поднять вверх нижнюю нить через отверстие в игольной пластине. Нижняя нить окажется снаружи в виде петли (В).
3. Уложите обе нитки под прижимную лапку, заведя их назад (С).



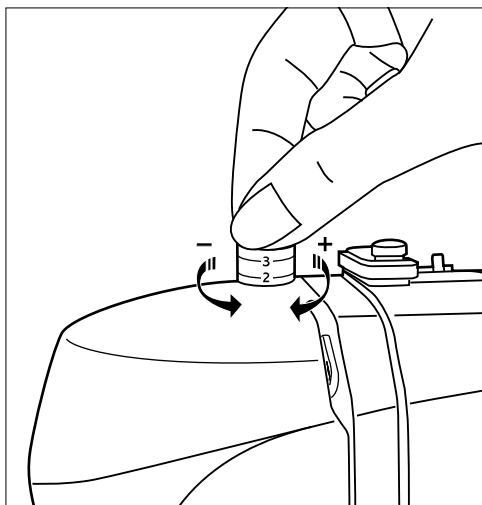
## РЕГУЛИРОВКА ДАВЛЕНИЯ ПРИЖИМНОЙ ЛАПКИ

При шитье на легких или очень толстых тканях может потребоваться настроить давление прижимной лапки. Чтобы изменить давление прижимной лапки, необходимо повернуть регулятор давления. Обычное значение давления лапки «2».

При шитье очень тонких материалов давление прижимной лапки следует уменьшить, повернув регулятор против часовой стрелки.

Для шитья толстого материала давление лапки следует увеличить, вращая регулятор по часовой стрелке.

*Важно: Когда регулятор полностью повернут, не пытайтесь повернуть его еще сильнее, это может привести к поломке машины.*





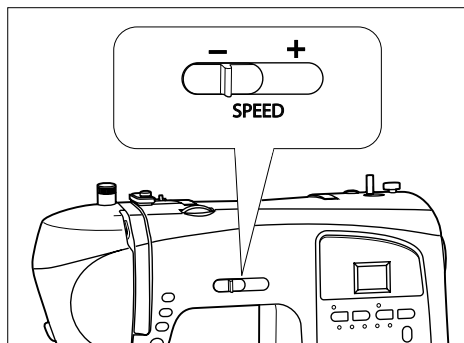
## УПРАВЛЕНИЕ МАШИНОЙ

## РЕГУЛЯТОР СКОРОСТИ

При помощи регулятора можно изменять верхний предел скорости для комфортного шитья. Положение регулятора определяет с какой скоростью машина может шить.

Чтобы увеличить скорость - сдвиньте ручку вправо.

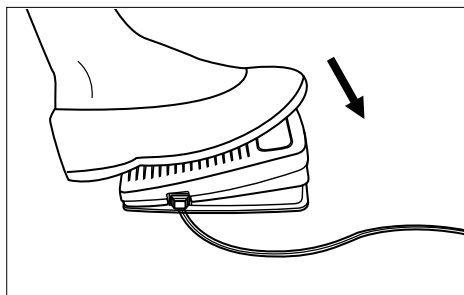
Чтобы уменьшить скорость - сдвиньте ручку влево.



## ПЕДАЛЬ

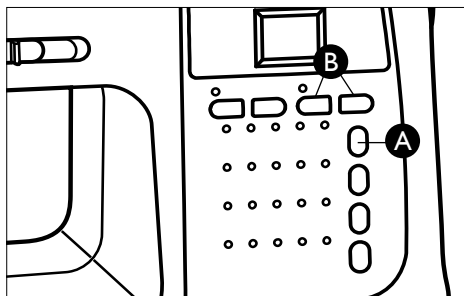
Вы можете контролировать скорость шитья при помощи педали. Чем сильнее нажать на педаль, тем выше скорость шитья.

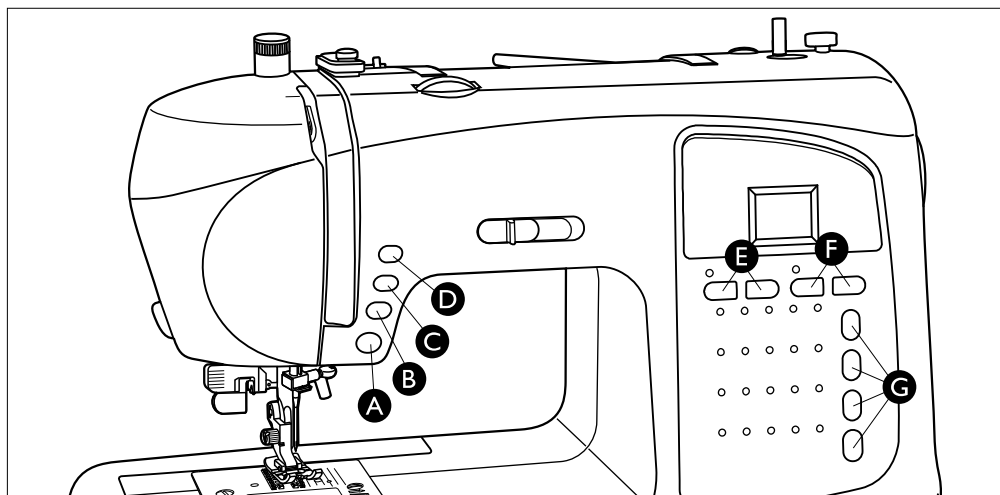
Если нажать на педаль до отказа, то машина будет шить с максимальной скоростью, заданной регулятором скорости.



## ЗВУКОВЫЕ СИГНАЛЫ

Звуковые сигналы можно отключить. Нажмите верхнюю кнопку выбора строчек (A) при включении машины. Нажимая кнопки ширины строчки + или - (B), можно включить или отключить звуковые сигналы. Нажмите -, чтобы отключить звук и на дисплее появится символ «0». Нажмите +, чтобы включить звук и на дисплее появится символ «1». Снова нажмите на верхнюю кнопку выбора строчек, чтобы вернуться в швейный режим.





## ФУНКЦИОНАЛЬНЫЕ КНОПКИ

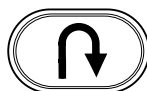
### Кнопка START/STOP (A)

Нажимая кнопку Старт/Стоп (START/STOP), можно начать или остановить шитье, не используя ножную педаль. Нажмите на кнопку START/STOP один раз, чтобы начать работу, а затем еще раз, чтобы остановить машину. Вы можете увеличить или уменьшить скорость шитья, сдвигая регулятор скорости вправо или влево.



### Кнопка Реверс (B)

Функция Реверс используется для закрепки шва в начале и конце строчки. Нажмите кнопку Реверс и сделайте 4-5 стежков назад. Когда вы отпустите кнопку, машина начнет шить вперед. В этой машине можно применять кнопку Реверс только для строчек 01, 02 и 08.



### Кнопка FIX (C)

Нажмите FIX и машина будет делать 4 закрепочных стежка в любой строчке. После выполнения закрепочных строчек машина остановится автоматически.



## Остановка иглы Вверх/Вниз (D)

Нажмите на эту кнопку, чтобы задать положение иглы при остановке машины:

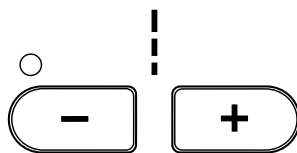


1. Игла всегда остается в нижнем положении, когда педаль отпущена или нажата кнопка START/STOP, чтобы остановить машину.
2. Игла всегда остается в верхнем положении, когда педаль отпущена или нажата кнопка START/STOP, чтобы остановить машину.

Эта функция может быть полезной при угловых поворотах строчки.

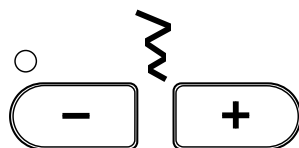
## Длина стежка (E)

При выборе строчки машина автоматически задает оптимальную длину стежка. Длина стежка видна на экране в виде цифр, а световой индикатор включается на 1 секунду. Вы можете изменить длину стежка, нажимая + или– кнопки. Когда выбрано значение, заданное производителем по умолчанию, цифры на экране мигают. Длина стежка может изменяться в интервале от 0 до 4,5мм. Некоторые строчки имеют ограниченную длину стежка.



## Ширина строчки (F)

Ширина строчки задается аналогично длине стежка. Ширина строчки видна на экране в виде цифр, а световой индикатор включается на 1 секунду. Когда выбрано значение, заданное производителем по умолчанию, цифры на экране мигают. Ширина может изменяться в интервале от 0 до 7мм. Некоторые строчки имеют ограниченную ширину.



Если вы выберете прямую строчку (01) или квилт строчку (08), то кнопки ширины строчки служат для смещения позиции иглы вправо-влево.

## Кнопки Выбора строчек (G)

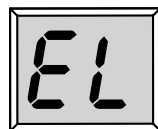
При включении машины загорается световой индикатор выбора верхней группы строчек. Для перехода к другой группе строчек, нажмите любую из четырех кнопок выбора. Нажимайте эту кнопку, чтобы выбрать нужную строчку. Остановитесь, когда загорится индикатор над выбранной строчкой.



## ПРЕДУПРЕЖДАЮЩИЕ СООБЩЕНИЯ/СИГНАЛЫ

### Электропривод перегружен

При работе с очень плотными тканями или при блокировке/заклинивании механизма машины обрывками ниток, ее электродвигатель может быть перегружен. Если по этой причине швейная машина не может работать, то вы услышите монотонный сигнал в течение 8 секунд и на экране появится мигающее сообщение "EL". Обратитесь к разделу «Поиск и устранение неполадок» на стр.39/40, чтобы найти рекомендации по решению проблемы. После устранения причины неисправности машина снова будет готова к работе.



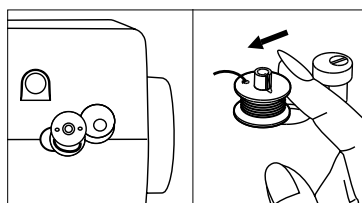
*Важно: Если во время шитья машина окажется полностью заблокирована обрывком нитки, а вы будете по-прежнему нажимать на педаль, аварийный предохранитель отключит машину. Чтобы снова запустить машину, нужно сначала отключить, а затем снова включить машину главным выключателем.*

*Важно: Если проблема сохраняется, обратитесь к авторизованному HUSQVARNA VIKING® дилеру.*

### Намотка шпульки

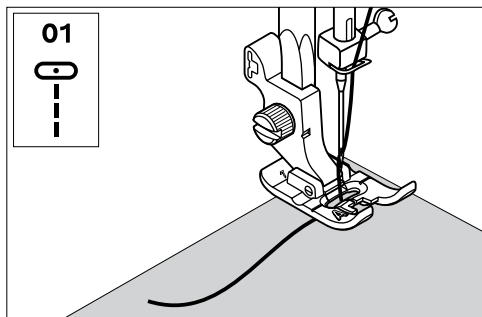
Когда ось узла намотки шпульки сдвинута вправо в "положение намотки", на экране видно мигающее сообщение "SP". При нажатии на любую кнопку, раздается тройной звуковой сигнал, информирующий, что нужно сдвинуть ось намотки влево, чтобы перейти в «швейный режим».

*Важно: Машина не будет шить в режиме "намотка шпульки".*



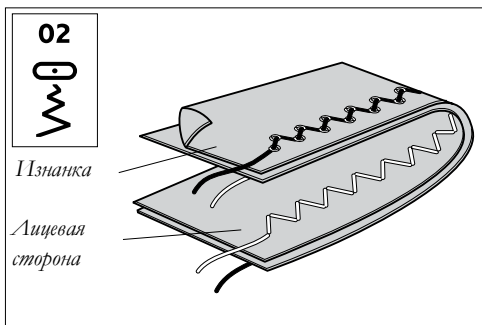
## СТАЧИВАНИЕ

Стачивание - обычно это сшивание двух деталей изделия вместе прямой строчкой, с последующим разутюживанием припусков шва. В большинстве случаев, края деталей предварительно обрабатываются оверлочным швом.



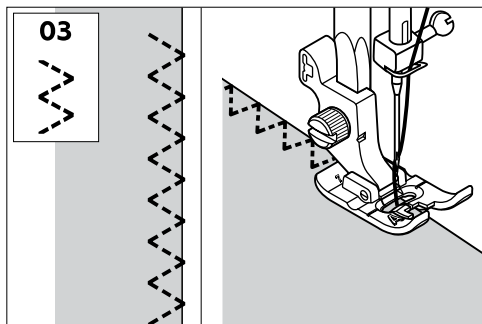
## ЗИГЗАГ

Строчка Зигзаг наиболее часто применяется при шитье декоративных швов и для аппликации. Допускается выход верхней нити на изнанку изделия, что зависит от типа нити, ткани, выбранной строчки и скорости шитья. Однако нижняя нить никогда не должна быть видна на лицевой стороне.



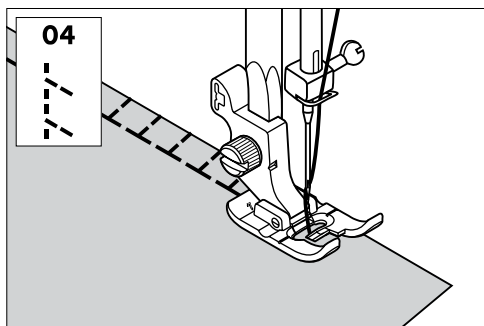
## ТРЕХ-ШАГОВЫЙ ЗИГЗАГ

Это крепкая строчка, т.к. каждый ее элемент образован тремя короткими стежками, тогда как обычный зигзаг только одним стежком. По этой причине трех-шаговый зигзаг рекомендуется для обработки края любых материалов. Он также идеально подходит для штопки, нашивания заплат и вшивания эластичных вставок.



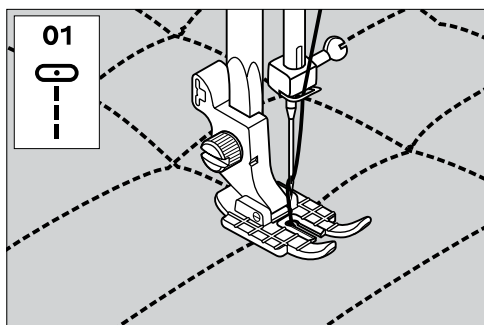
## СТАЧИВАНИЕ И ОБРАБОТКА КРАЯ (ОВЕРЛОК)

Эта операция предназначена для одновременного стачивания деталей и обработки края. Ваша машина имеет эластичный шов оверлок.



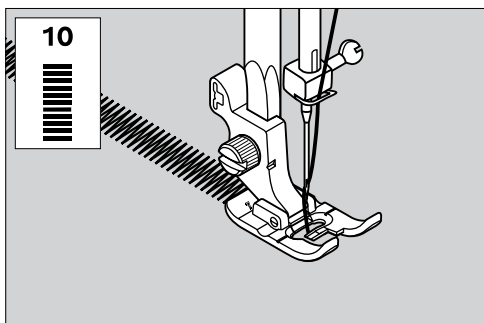
## КРОМКОНАПРАВИТЕЛЬ

Кромконаправитель используется для стачивания с широким припуском, отстрочки изделий и квилтинга. Вставьте стержень направителя в отверстие на лапкодержателе. Установите плужок направителя на нужном расстоянии от иглы.



## ГЛАДЬЕВАЯ СТРОЧКА

Строчка с близко расположенными стежками для аппликации, шитья закрепок и т.д. Слегка ослабьте натяжение верхней нити для шитья гладьевой строчки. Установите длину стежка между 0,7 и 2,0 в зависимости от плотности/толщины ткани и типа ниток. Рекомендуем использовать стабилизатор, чтобы предотвратить стягивание ткани.



## НЕВИДИМАЯ ПОДГИБКА

Образуется потайной подгибочный шов, невидимый на лицевой стороне изделия.

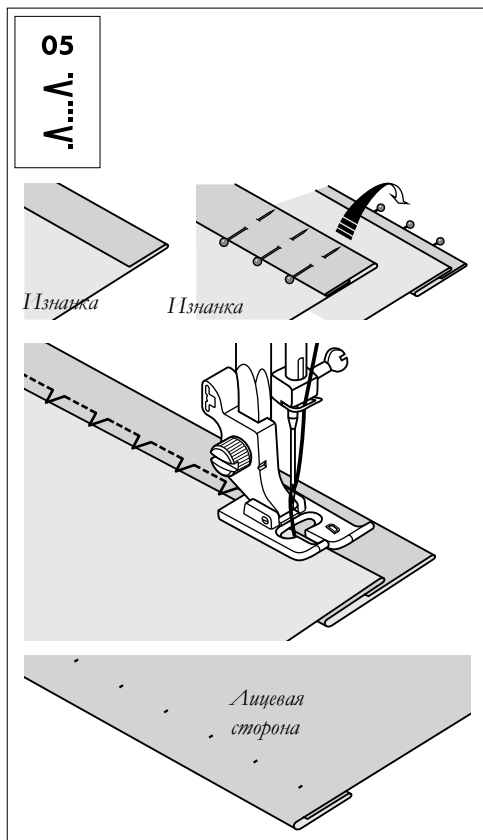
Сложите ткань, как показано на рисунке. Убедитесь, что правая внутренняя сторона лапки D направляется точно вдоль края ткани.

Опустите лапку и нажмите на педаль.

При левом проколе игла должна захватывать только 2-3 нити сгиба ткани.

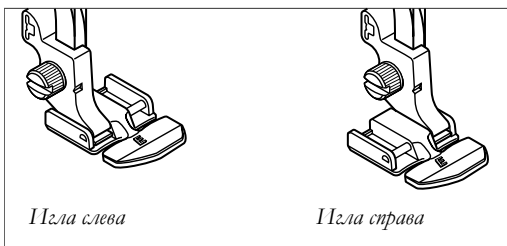
Чтобы добиться этого, вы можете изменять ширину строчки с помощью кнопок + или -.

*Важно: Не рекомендуется использовать эту технику для изделий из легких тканей.*



## ВШИВАНИЕ МОЛНИЙ

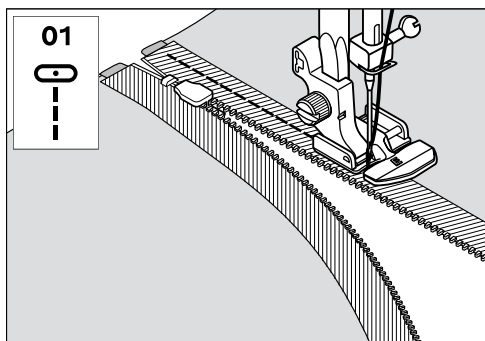
Лапка для молний E может крепиться в лапкодержателе как справа так и слева от него, что облегчает вшивание обеих сторон молнии в одном направлении. Для пришивания второй стороны молнии нужно просто переставить лапку на другую сторону от лапкодержателя.



## Укладка молнии

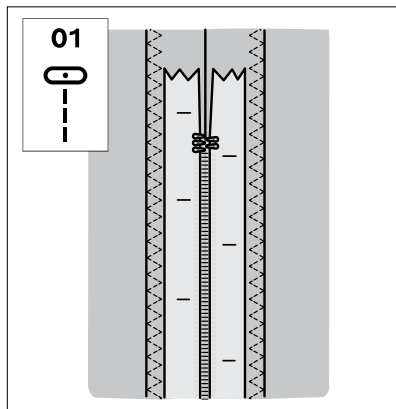
Чтобы пришить правую часть молнии, установите лапку в держатель левой стороной, чтобы иглу можно было свободно смещать влево по прорези в лапке. Настройте позицию иглы, смещая ее влево-вправо при помощи кнопок ширины строчки.

Чтобы пришить левую часть молнии, переустановите лапку в держателе другой стороной.



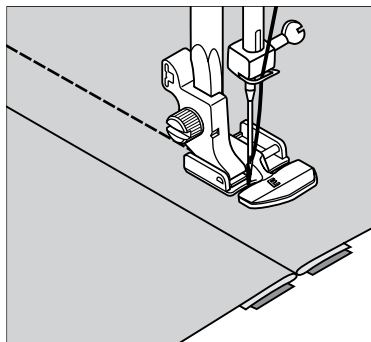
## Молния по центру

1. Сметайте место, где будет расположена молния. Разутюжьте припуски. Положите молнию с изнанки на разутюженный сметочный шов «лицом» вниз, совместив ограничитель молнии и конец прямого шва. Закрепите молнию на ткани булавками через лицевую сторону (А).
2. Выберите прямую строчку и сместите иглу влево. Установите лапку E так, чтобы игла находилась над ее левой стороной.

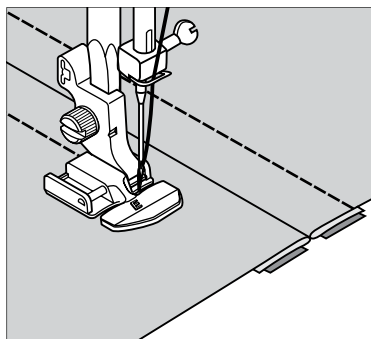




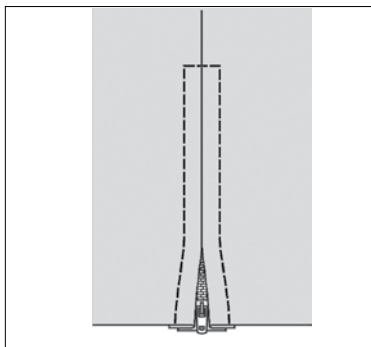
3. Положите ткань под лапку лицевой стороной вверх, чтобы игла находилась над правой стороной молнии. Начните шить поперек молнии в ее нижней части, а затем поверните ткань и прошейте вдоль правой стороны до верха молнии.



4. Чтобы избежать смещения ткани, пришивайте левую сторону молнии в том же направлении, т.е. от закрепки до верха молнии. Переустановите лапку E другой стороной, чтобы игла находилась над ее правой частью. Сместите иглу вправо.



5. Начните шить поперек молнии в ее нижней части, а затем поверните ткань и прошейте вдоль левой стороны до верха молнии.

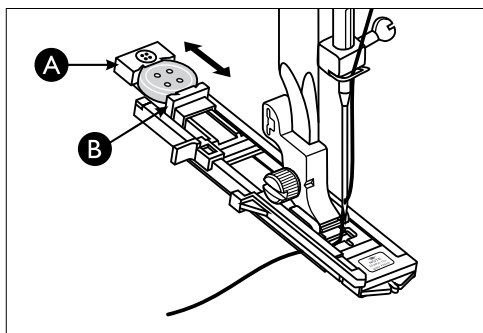


6. Удалите наметочную строчку.

## ПЕТАЛИ

Используйте специальную лапку для петель. Петля 06 подходит для изделий из тонких и средних тканей, а петля 07 для верхней одежды, костюмов и пальто.

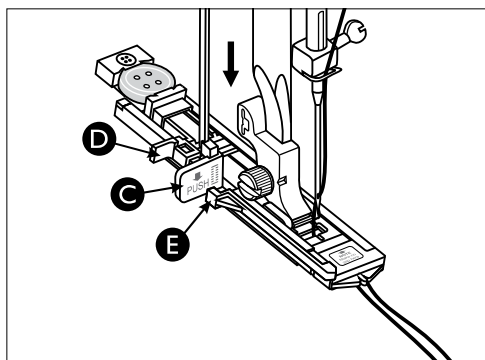
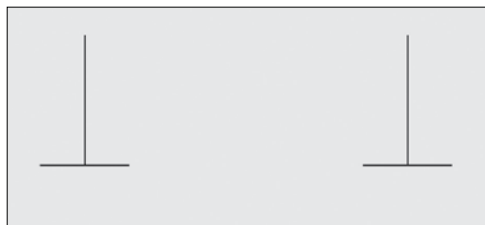
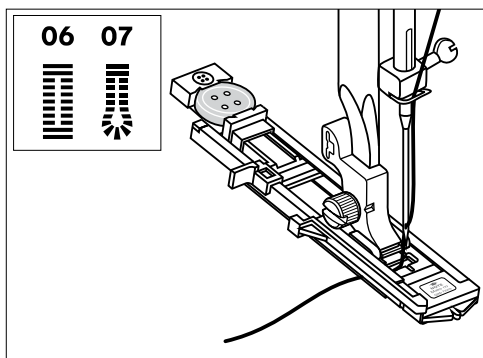
1. Заложите пуговицу в фиксатор между А и В.
2. Пуговица задает нужный размер будущей петли.



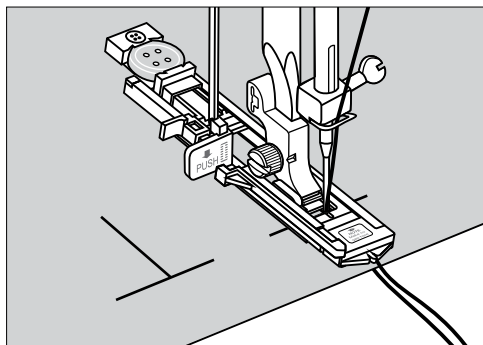
## Инструкция

- Подложите стабилизатор под ткань в местах расположения будущих петель. Можно использовать стабилизатор или укрепить ткань другим способом.
- Сделайте сначала пробную петлю на обрезке ткани вашего проекта.

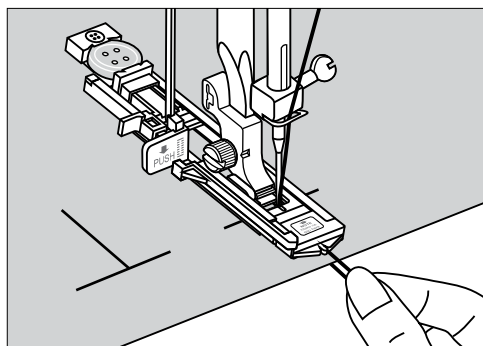
1. Выберите тип петли (06 или 07).
2. Установите лапку для петель.
3. Заложите в фиксатор лапки пуговицу.
4. Нанесите разметку петель на изделие.
5. Опустите вертикально вниз рычаг одношаговой петли (С), чтобы он оказался между стопорами (D) и (E).
6. Заведите ткань под лапку. Протяните нижнюю нить под тканью на длину примерно 10 см (4"). Протяните верхнюю нить сквозь отверстие в лапке и под нее.



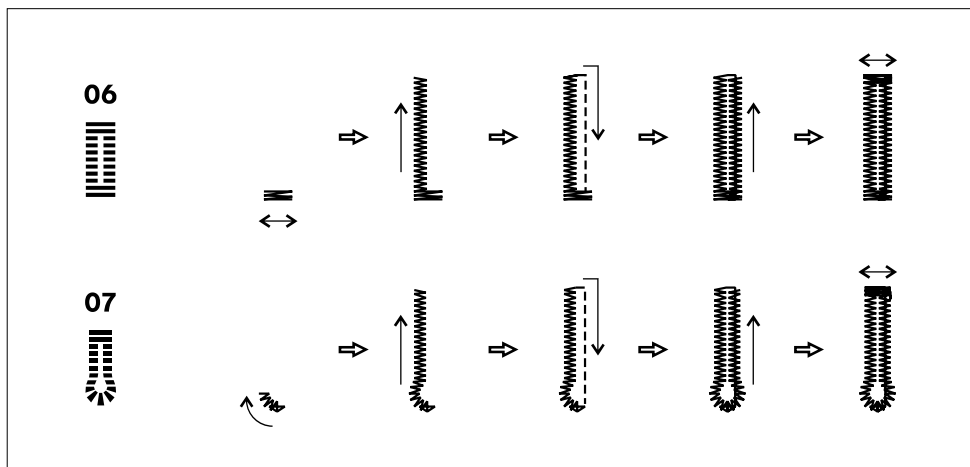
7. Разместите изделие под лапкой так, чтобы разметка петель на ткани совпала с центром лапки.



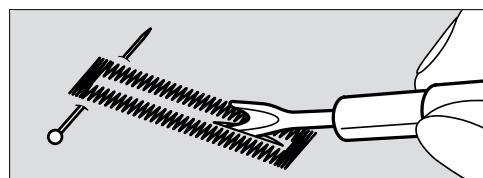
8. Начните шить, придерживая конец нитки.



Выметывание петли будет выполнено автоматически в следующем порядке:



9. По завершении операции поднимите лапку и рычаг одношаговой петли. Используйте распарыватель для прорезания петли. Работайте осторожно, чтобы не повредить закрепки петли.



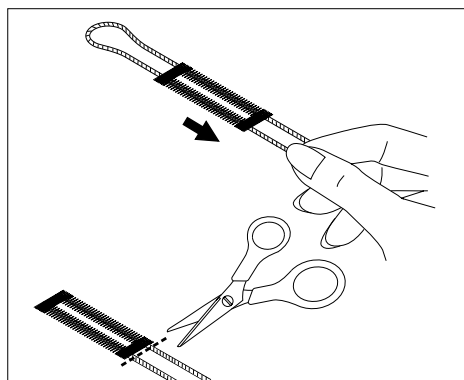
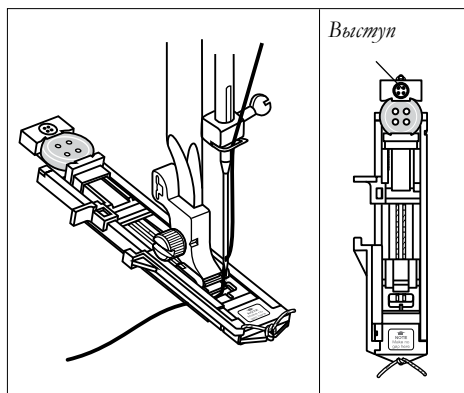
## Петля с вкладным шнуром

При выметывании петли на эластичной ткани рекомендуется прокладывать вкладной шнур или толстую нить для укрепления петли. Это предотвращает ее растягивание.

Обведите толстую нить или шнур вокруг выступа на задней части лапки для одношаговых петель. Протяните концы нитей под лапкой к себе, а затем закрепите их на переднем выступе лапки как изображено на рисунке.

Гладьевые строчки колонок петли должны обметывать укрепляющую нить, не протыкая ее.

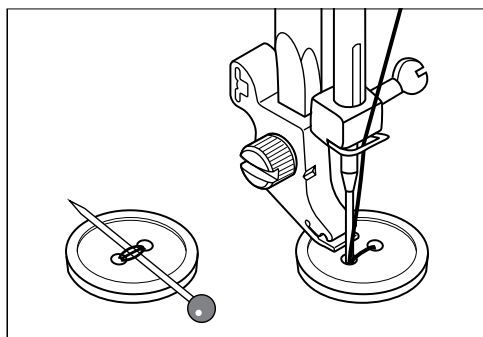
Когда петля выполнена – снимите укрепляющую нить с заднего выступа лапки. Вытяните излишки к себе и закрепите концы, а затем обрежьте излишки шнура.



## ПРИШИВАНИЕ ПУГОВИЦ

С помощью машины можно очень быстро пришить пуговицы.

1. Снимите прижимную лапку и опустите зубцы транспортера.
2. Выберите строчку Зигзаг (02).
3. Разместите ткань и пуговицу под лапкодержателем таким образом, чтобы отверстия на пуговице совпадали с проколами иглы при зигзаге.



*Важно: Вручную медленно поверните маховик, чтобы убедиться, что игла не попадет в пуговицу.*

4. Нажмите на педаль. Пройдите 6-8 стежков и нажмите кнопку FIX, чтобы закрепить нить и остановить машину.
5. Поднимите зубцы транспортера и уберите изделие.

*Важно: Если необходимо пришить пуговицу «на ножке», подложите штопальную иглу поверх пуговицы и шейте.*

*Важно: Если у пуговицы 4 отверстия, то сначала пришейте два ближних к вам, а затем два дальних.*

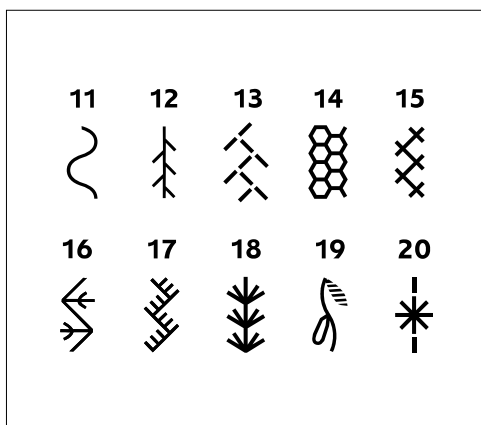
## ШИТЬЕ ДЕКОРАТИВНЫМИ СТРОЧКАМИ

Используйте для декоративных строчек лапку В.

В вашей машине представлено 10 видов декоративных строчек.

Некоторые другие строчки также можно использовать в качестве декоративных.

- Рекомендуем сначала делать пробные строчки на отрезках ткани вашего проекта, чтобы убедиться в правильном выборе строчки и настройках машины.
- Прежде чем начинать шитье убедитесь, что на шпулке намотано достаточно нитки и она не закончится во время шитья.
- Слегка ослабьте натяжение верхней нити.

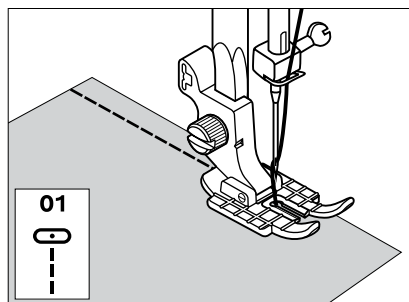


## КВИЛТИНГ

Обычно квилт (стеганое изделие) состоит из трех слоев материала - два наружных слоя ткани и слой синтепона между ними.

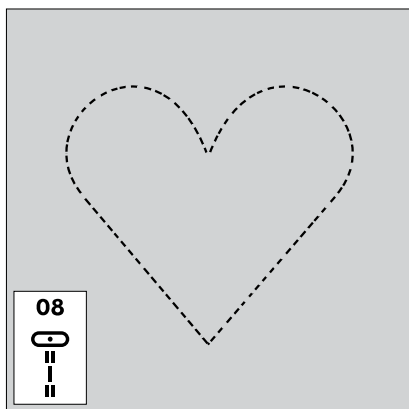
### Стачивание готовых квилт-блоков

Выберите прямую строчку (01). Установите лапку Р для квилтинга с припуском 1/4" (6мм). Выровняйте края двух квилт-блоков с правым краем лапки Р и шейте.



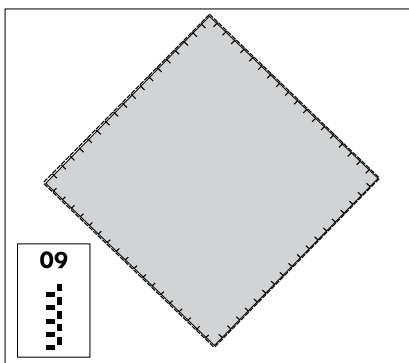
### Простегивание - имитация ручной работы

Установите лапку для рабочих строчек А. Выберите строчку (08). Заправьте иглу прозрачной мононитью, а на шпульку намотайте вискозную нить для вышивания №40. Увеличьте натяжение верхней нити до 7, чтобы вытянуть наверх шпульную нить и получить эффект ручной работы. Наметьте или нарисуйте желаемый рисунок на ткани. Сложите вместе ткань с разметкой, синтепон и нижний слой ткани. Строчите по нанесенному рисунку или разметке.



### Квилт-аппликация

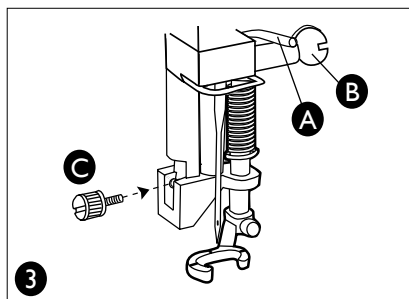
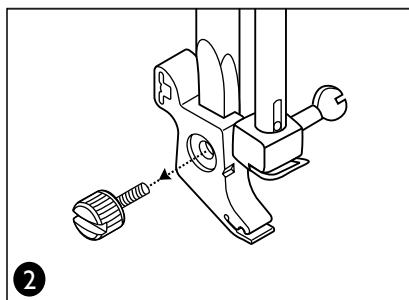
Выберите строчку для аппликации (09). Заправьте машину хлопковой или декоративной нитью для иглы, а на шпульку намотайте хлопковую нить. Подготовьте аппликацию нужной формы и разместите ее поверх ткани квилт-блока. Шейте по внешнему контуру аппликации, направляя стежки прямой строчки вдоль ее края, а боковые стежки должны попадать на ткань аппликации.



## Подготовка машины к стежке в свободно-ходовой технике

Рекомендуем применять для свободно-ходовой стежки Открытую Пружинную лапку (Open Toe Free Motion Spring Foot). Эта лапка не входит в комплект машины, но вы можете приобрести ее у ближайшего HUSQVARNA VIKING® дилера.

1. Опустите зубцы нижнего транспортера как описано в разделе 2.
2. Снимите лапкодержатель при помощи отвертки.
3. Установите лапку, приложив ее сзади к штоку лапкодержателя. Проводочный рычаг лапки (A) должен опираться сверху на винт крепления иглы (B). Вставьте на место винт и затяните его отверткой (C).



## Свободно-ходовая стежка

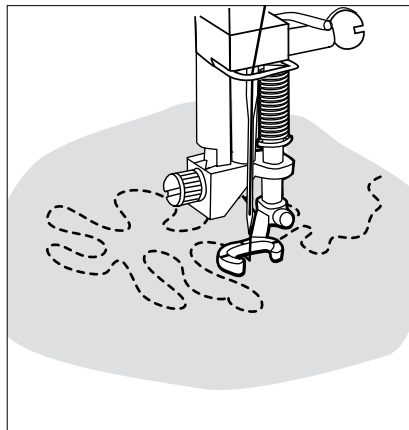
Свободно-ходовая стежка не только соединяет вместе все слои проекта, но и образует интересную текстуру на поверхности изделия.

Свободно-ходовая стежка выполняется при опущенных зубцах транспортера. Вы перемещаете изделие вручную, задавая длину стежка самостоятельно.

1. Выберите для стежки прямую строчку (01).
2. Установите Открытую пружинную лапку для стежки (дополнительная принадлежность).
3. Опустите зубцы нижнего транспортера.
4. Сметайте все слои проекта вместе, используя безопасные булавки.

*Важно: Сначала попробуйте выполнить стежку на обрезках ткани и синтепона. Шейте на постоянной пониженной скорости, плавно перемещая ткань руками, чтобы получались одинаковые стежки.*

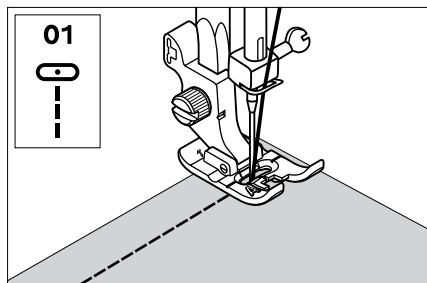
5. Начните простегивание из центра изделия. Сделайте первый стежок и вытяните нижнюю нить на лицевую сторону изделия. Прошейте несколько стежков на месте для закрепления ниток.
6. Перемещайте квилт по извилистой траектории. Желательно, чтобы стежки не пересекали друг друга, образуя завитки.



## ПОЛЕЗНЫЕ РЕКОМЕНДАЦИИ

### Прохождение углов при шитье

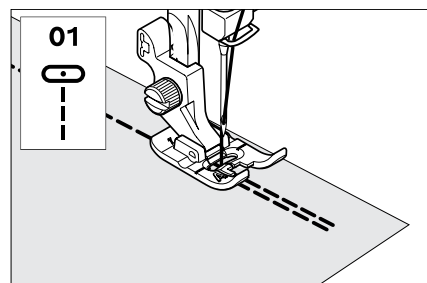
Остановите машину, достигнув угла изделия. Опустите иглу в ткань, вручную повернув маховик или нажав один раз на кнопку Игла Вверх/Вниз. Поднимите прижимную лапку. Используя иглу как ось вращения, поверните изделие. Опустите лапку и продолжайте шитье.



### Реверс - обратный ход

Хорошая идея - начинать и заканчивать шов (доступно только для строчек 01, 02 и 08) несколькими обратными стежками с целью укрепления шва и чтобы предотвратить распускание строчки.

Нажмите кнопку Реверс. Машина будет шить в обратном направлении пока кнопка нажата. Нажмите на педаль или кнопку START/STOP, чтобы шить в нормальном направлении вперед.

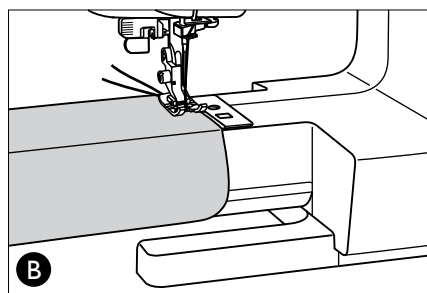
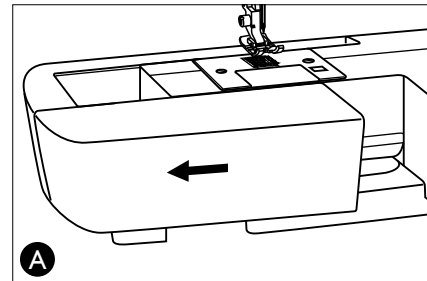


### Кнопка FIX

Используйте кнопку FIX так же как кнопку Реверс, когда шьете строчки 03-05 и 09-20.

### Свободный рукав

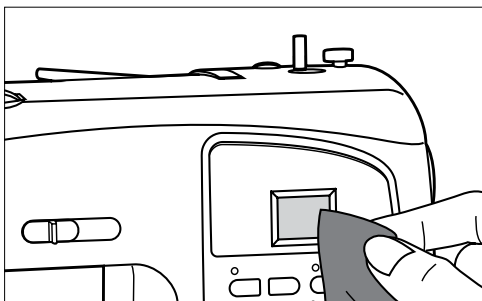
Снимите коробку с принадлежностями, сдвинув ее влево, если хотите использовать свободный рукав (А). Используйте свободный рукав при обработке узких деталей одежды, например, брючин, горловин или рукавов (В).





## НАРУЖНАЯ ОЧИСТКА

Если поверхность швейной машины грязная, слегка смочите ткань в мягком моющем средстве, сильно отожмите ее и аккуратно протрите машину. Затем протрите машину еще раз сухой тканью. Не используйте органические растворители или моющие средства.

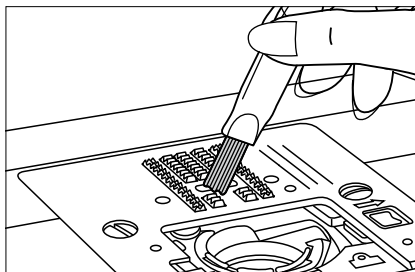


## ЧИСТКА В ОБЛАСТИ ШПУЛЬКИ



Переведите главный выключатель в положение «Выключено» OFF (O).

1. Снимите лапку, крышку шпульного отсека и выньте шпульку.
2. Очистите зубцы транспортера при помощи щетки.



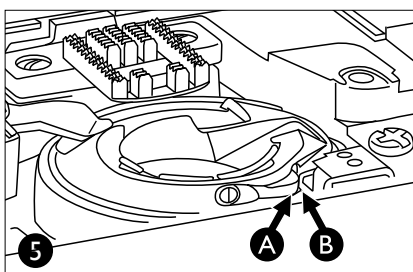
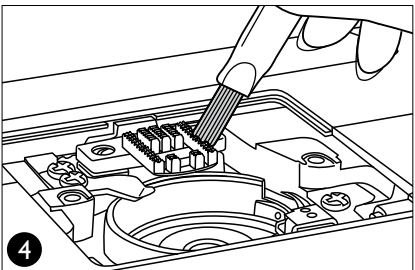
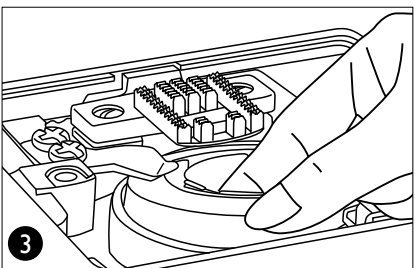
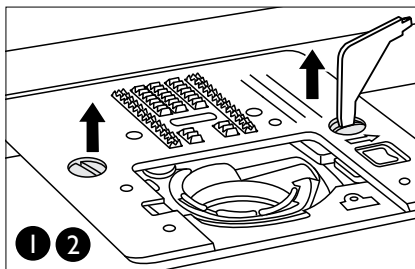
## Чистка под шпульной корзинкой



Переведите главный выключатель в положение «Выключено» OFF (O).

Рекомендуем чистить эту зону после шитья нескольких проектов или если Вы заметили накопление пыли и ворса в шпульном отсеке.

1. Выньте иглу, снимите лапку и крышку шпульного отсека, извлеките шпульку.
2. Освободите игольную пластину, открутив два винта крепления. Снимите игольную пластину, подняв ее вверх.
3. Извлеките шпульную корзинку, подняв ее вверх.
4. Очистите всю зону щеткой или сухой салфеткой.
5. Установите корзинку на место, расположив выступ (A) на корзинке напротив стопора (B).



## ПОИСК И УСТРАНЕНИЕ НЕПОЛАДКОВ

Если вы будете следовать рекомендациям по устранению неполадок (см. ниже), а проблема останется нерешенной - обратитесь за помощью к авторизованному дилеру HUSQVARNA VIKING®.

### Использование неоригинальных аксессуаров и запчастей

Гарантия не распространяется на любые дефекты или повреждения, вызванные использованием неоригинальных принадлежностей или запасных частей.

#### Если у вас возникли проблемы при шитье:

---

- Перезаправьте верхнюю и нижнюю нить.
- Попробуйте изменить положение катушкодержателя (вертикальное или горизонтальное).
- Используйте качественные нитки. При обычном шитье используйте одну и ту же швейную нить для иглы и шпульки. Для декоративного шитья мы рекомендуем использовать вышивальные нитки в качестве верхней нити и обычные швейные нитки для намотки шпульки.

#### Ткань сморщивается?

---

- Проверьте иглу, возможно она повреждена.
- Перезаправьте верхнюю и нижнюю нить.
- Замените тип нити, чтобы она подходила для выбранной техники шитья.
- Используйте качественные нитки.
- Уменьшите длину стежка.
- Используйте стабилизатор.
- Проверьте натяжение нити.
- Отрегулируйте давление прижимной лапки.

#### Пропуск стежков?

---

- Проверьте иглу, возможно она повреждена.
- Установите иглу рекомендованного типа и размера.
- Убедитесь, что игла вставлена правильно и винт крепления иглы затянут.
- Перезаправьте верхнюю и нижнюю нить.
- Используйте рекомендуемую прижимную лапку.
- Выключите и снова включите машину для ее перезагрузки.

#### Ломается игла?

---

- Не тяните и не подталкивайте ткань при шитье.
- Вставьте новую иглу рекомендованного типа и размера.
- Вставьте иглу правильно, как описано в Руководстве (см. стр.9).

## Слабое натяжение нити?

---

- Перезаправьте верхнюю и нижнюю нить - используйте качественные нитки.
- Вставьте новую иглу рекомендованного типа и размера.
- Следуйте рекомендациям по натяжению верхней нити.

## Рвется верхняя нить?

---

- Нить подается плавно, нигде не цепляется?
- Используйте качественные нитки. Получите консультацию у авторизованного дилера HUSQVARNA VIKING® по иглам для шитья специальными нитками (металлик, и т.д.).
- Перезаправьте обе нитки и проверьте еще раз - правильно ли вы это делаете.
- Попробуйте использовать разные оси для катушки (вертикальную или горизонтальную).
- Если отверстие в игольной пластине повреждено, замените игольную пластину.
- Правильно ли установлена пластинка для катушки?

## Ткань не передвигается?

---

- Возможно зубцы транспортера опущены. Поднимите их.
- Увеличьте длину стежка.
- Убедитесь, что машина не находится в режиме «Намотка шпульки».

## Рвется шпульная нить?

---

- Намотайте новую шпульку.
- Замените шпульку и еще раз проверьте заправку нижней нити.
- Если отверстие в игольной пластине повреждено - замените игольную пластину.
- Сделайте чистку в области шпульки.

## Шпулька вращается неравномерно?

---

- Проверьте, правильно ли выполняется намотка шпульки.

## Неправильная, нестабильная или узкая строчка?

---

- Выключите и снова включите машину для ее перезагрузки.
- Замените иглу, перезаправьте обе нитки.
- Используйте стабилизатор.

## Машина шьет медленно?

---

- Проверьте положение регулятора скорости на лицевой панели машины.
- Снимите игольную пластину и выполните чистку шпульного отсека и транспортера.
- Отнесите машину для сервисного обслуживания к дилеру или в сервисный центр.

## Машина не шьет?

---

- Отведите ось узла намотки шпульки влево, т.е. вернитесь в «швейный режим».
- Убедитесь, что провода надежно подключены к разъемам машины.
- Убедитесь, что вилка вставлена в розетку и в сети есть электричество.

## Электродвигатель заблокирован

---

- Тщательно удалите обрывки ниток из шпульного отсека (см. стр.38).
- Снимите игольную пластину и вычистите все обрывки и очесы.
- Перезаправьте машину нитками - верхней и нижней.

**Рекомендуем регулярно проводить сервисное обслуживание машины у дилера или в ближайшем авторизованном сервисном центре HUSQVARNA VIKING®!**



Мы оставляем за собой право вносить изменения в оборудование машины и ассортимент принадлежностей к ней без предварительного уведомления, а также вносить изменения в ее рабочие характеристики и дизайн. Такие изменения всегда направлены на повышение удобства пользователей и совершенствование машины.

## ИНТЕЛЛЕКТУАЛЬНАЯ СОБСТВЕННОСТЬ

VIKING, KEEPING THE WORLD SEWING & Design, H|CLASS и INSPIRA являются товарными знаками, принадлежащими компании KSIN Luxembourg II, S.a.r.l. и/или ее подразделениям.

HUSQVARNA и значок в виде коронованной буквы "H" являются товарными знаками Husqvarna AB. Все товарные знаки используются компанией VSM Group AB по лицензии.



При утилизации данный прибор необходимо отправить на безопасную вторичную переработку в соответствии с действующим национальным законодательством, установленным для электрических/электронных приборов. Не выбрасывайте электроприборы вместе с не сортированными отходами. Воспользуйтесь специальными пунктами приема. Обратитесь к авторизованному дилеру или в местные органы власти, чтобы выяснить, какая система сбора отходов действует в вашем районе. Возможно, при покупке Вами нового электроприбора, продавец обязан бесплатно принять у Вас старый и бесплатно утилизировать его.

При утилизации электрических приборов на полигонах твердых отходов или свалках мусора опасные вещества могут просочиться в грунтовые воды и попасть в пищевую цепочку, что может нанести вред здоровью или самочувствию людей.



### Производитель

VSM Group AB, **SVP Worldwide**  
Drottninggatan 2, SE-56184, Huskvarna, SWEDEN



[www.husqvarnaviking.com](http://www.husqvarnaviking.com)